



INSTYTUT TECHNIKI BUDOWLANEJ



Członek



www.eota.eu

Europejska Ocena Techniczna

ETA-16/0189
z 25/09/2023



Część ogólna

Jednostka Oceny Technicznej wydająca Europejską Ocenę Techniczną

Instytut Techniki Budowlanej

Nazwa handlowa wyrobu budowlanego

CarboCollar CC

Grupa wyrobów, do której wyrób budowlany należy

Wyroby do zatrzymywania ognia i uszczelniania ogniochronnego. Uszczelnienia przejść instalacyjnych

Producent

CARBOLINE POLSKA Sp. z o.o.
ul. Słoneczna 29
PL 83-021 Wiślina, Polska

Zakład produkcyjny

Zakład produkcyjny C004

Niniejsza Europejska Ocena Techniczna zawiera

121 stron, w tym 4 Załączniki, które stanowią integralną część niniejszej Oceny

Niniejsza Europejska Ocena Techniczna została wydana zgodnie z rozporządzeniem (EU) Nr 305/2011, na podstawie

Europejski Dokument Oceny (EAD) 350454-00-1104 „Wyroby do zatrzymywania ognia i uszczelniania ogniochronnego. Uszczelnienia przejść instalacyjnych”

Niniejsza wersja zastępuje

ETA-16/0189 wydaną 30/06/2021



Niniejsza Europejska Ocena Techniczna została wydana przez Jednostkę Oceny Technicznej w języku oficjalnym tej jednostki. Tłumaczenia niniejszej Europejskiej Oceny Technicznej na inne języki powinny w pełni odpowiadać oryginalnie wydanemu dokumentowi i powinny być zidentyfikowane jako tłumaczenia.

Udostępnianie niniejszej Europejskiej Oceny Technicznej, włączając środki przekazu elektronicznego, powinno odbywać się w całości. Jakkolwiek publikowanie części dokumentu jest możliwe, za pisemną zgodą Jednostki Oceny Technicznej. W tym przypadku na kopii powinna być podana informacja, że jest to fragment dokumentu.

Część szczegółowa

1 Opis techniczny wyrobu

CarboCollar CC jest kołnierzem stosowanym do ogniochronnego uszczelniania przejść instalacyjnych kabli, rur palnych oraz rur metalowych przez ściany i stropy.

Kołnierz CarboCollar CC składa się z jednej lub kilku warstw materiału pęczniającego, na bazie grafitu, umieszczonych w jednolitej lub wielosegmentowej obudowie stalowej.

Materiał pęczniący jest grafitową uszczelką. W kołnierzach o średnicy większej niż 160 mm, materiał pęczniący jest dodatkowo zabezpieczony tkaną bawełnianą siatką.

Kołnierze są mocowane po obu stronach przejścia przez ściany lub na spodzie przejścia przez strop za pomocą symetrycznie rozmieszczonych stalowych łączników M6x60 lub M8x80, zgodnie z Tablicą A1.

Wymiary stalowej obudowy kołnierzy CarboCollar CC zależą od ich średnicy:

- szerokość 30 mm w przypadku kołnierzy o wewnętrznej średnicy od 25 do 160 mm,
- szerokość 60 mm w przypadku kołnierzy o wewnętrznej średnicy od 25 do 200 mm,
- szerokość 180 mm w przypadku kołnierzy o wewnętrznej średnicy od 200 do 400 mm.

Stalowa obudowa kołnierzy CarboCollars CC w przypadku grubości materiału pęczniającego 30 mm i 60 mm jest wykonana w ten sam sposób, z odpowiednio zredukowaną szerokością stalowej obudowy.

Kołnierz jest dostarczany bez łączników, w formie gotowego wyrobu lub w postaci do cięcia w trakcie montażu. W razie potrzeby, materiał pęczniący i stalową obudowę przycina się na wymaganą długość, równą lub większą od zewnętrznego obwodu rury (z uwzględnieniem izolacji, jeśli jest wymagana). Kołnierz mocuje się do przegrody za pomocą określonego typu i ilości łączników, zgodnie z Załącznikiem A.

Dodatkowymi wyrobami stosowanymi z kołnierzami CarboCollar CC są:

- syntetyczna, elastyczna pianka elastomerowa (FEF) wg EN 14304, o klasie reakcji na ogień B_L-s3, d0 wg EN 13501-1 i gęstości $45 \pm 70 \text{ kg/m}^3$,
- mata akustyczna z PE typu Weberfloor 4955 db, o nominalnej masie $12 \text{ kg} / 30 \text{ m}^2$,
- Multitube Wrap wg ETA-15/0511.

2 Określenie zamierzonego zastosowania zgodnie z odpowiednim Europejskim Dokumentem Oceny (EAD)

2.1 Zamierzone zastosowanie

Kołnierz CarboCollar CC jest przeznaczony do przywracania odporności ogniowej ścian podatnych, sztywnych lub stropów sztywnych, gdy są przez nie przeprowadzane przejścia instalacyjne rur palnych (z izolacją lub bez), izolowanych rur metalowych (pojedynczych lub w wiązkach) lub kabli.

Elementami konstrukcyjnymi, w których można wykonywać uszczelnienia przejść instalacyjnych z wykorzystaniem wyrobu CarboCollar CC, są następujące przegrody:

Ściany sztywne: Ściana o grubości nie mniejszej niż 100 lub 125 mm (szczegóły podano w Załączniku B), wykonana z betonu, betonu zbrojonego, betonu komórkowego, cegły pełnej, dziurawki lub kratówki, o gęstości nie mniejszej niż 600 kg/m^3 .

Ściany podatne: Ściana o grubości nie mniejszej niż 125 mm, o konstrukcji szkieletowej z kształtowników drewnianych lub stalowych, z obustronną okładziną z co

najmniej dwóch płyt gipsowo-kartonowych typu F lub DF wg EN 520 (łącznie grubość okładziny po jednej stronie ściany nie mniejsza niż 25 mm). W ścianach o konstrukcji szkieletowej z kształowników drewnianych żaden element przejścia ogniochronnego nie powinien znajdować się w odległości mniejszej niż 100 mm od kształownika, a wolna przestrzeń pomiędzy uszczelnionym przejściem ogniochronnym a kształownikiem powinna być w całości wypełniona izolacją klasy A1 lub A2 reakcji na ogień wg EN 13501-1, o szerokości nie mniejszej niż 100 mm.

Stropy sztywne: Stropy o grubości nie mniejszej niż 150 mm, wykonane z betonu lub betonu zbrojonego, o gęstości nie mniejszej niż 1700 kg/m³.

Przegroda powinna być sklasyfikowana wg EN 13501-2 dla wymaganego czasu odporności ogniowej (nie mniejszego niż podany w Załączniku B).

Kołnierz CarboCollar CC jest przeznaczony do wykonywania uszczelnień przejść instalacyjnych określonych rodzajów rur palnych, rur metalowych i kabli (wg Załączników A ÷ D).

Szczegółowe informacje dotyczące uszczelnień przejść instalacyjnych podano w Załączniku C. Wymagania uzupełniające podano w Załączniku A.

Postanowienia niniejszej Europejskiej Oceny Technicznej oparte są na założeniu przewidywanego 10-letniego okresu użytkowania wyrobów, pod warunkiem prawidłowego montażu uszczelnienia przejścia instalacyjnego, zgodnie z rekomendacją producenta. Założenie dotyczące okresu użytkowania wyrobu nie może być interpretowane jako gwarancja udzielana przez producenta lub Jednostkę Oceny Technicznej, ale jako informacja, która może być wykorzystana przy wyborze odpowiedniego wyrobu, w związku z przewidywanym, ekonomicznie uzasadnionym okresem użytkowania obiektu.

2.2 Kategoria użytkowa

Typ Z₂: przeznaczone do stosowania wewnątrz pomieszczeń, o wilgotności mniejszej niż 85% RH, nie narażone na działanie temperatury poniżej 0°C, deszczu lub promieniowania UV.

3 Właściwości użytkowe wyrobu oraz metody zastosowane do ich oceny

3.1 Właściwości użytkowe wyrobu

3.1.1 Bezpieczeństwo pożarowe (Wymaganie Podstawowe 2)

Zasadnicze charakterystyki	Właściwości użytkowe
Reakcja na ogień	B-s2, d0
Odporność ogniowa	Załącznik B

3.1.2 Higiena, zdrowie i środowisko (Wymaganie Podstawowe 3)

Właściwość użytkowa nie została oceniona.

3.1.3 Bezpieczeństwo użytkowania i dostępność obiektów (Wymaganie Podstawowe 4)

Zasadnicze charakterystyki	Właściwości użytkowe
Wytrzymałość mechaniczna i stabilność	właściwość użytkowa nie została oceniona
Odporność na uderzenie / przemieszczenie	właściwość użytkowa nie została oceniona

Zasadnicze charakterystyki	Właściwości użytkowe
Przyczepność	właściwość użytkowa nie została oceniona
Trwałość	Kategoria użytkowa: Typ Z ₂

3.1.4 Ochrona przed hałasem (Wymaganie Podstawowe 5)

Właściwość użytkowa nie została oceniona.

3.1.5 Oszczędność energii i izolacyjność cieplna (Wymaganie Podstawowe 6)

Właściwość użytkowa nie została oceniona.

3.2 Metody zastosowane do oceny

Oceny dokonano zgodnie z EAD 350454-00-1104.

4 System oceny i weryfikacji stałości właściwości użytkowych (zwany dalej AVCP) wraz z odniesieniem do jego podstawy prawnej

Zgodnie z Decyzją 99/454/EC Komisji Europejskiej, znowelizowaną przez Decyzję 2001/596/EC Komisji Europejskiej, ma zastosowanie system 1 oceny i weryfikacji stałości właściwości użytkowych (patrz: Załącznik V do rozporządzenia (EU) Nr 305/2011).

5 Szczegóły techniczne niezbędne do wdrożenia systemu AVCP, zgodnie z odpowiednim Europejskim Dokumentem Oceny (EAD)

Szczegóły techniczne niezbędne do wdrożenia systemu AVCP zostały określone w planie kontroli zdeponowanym w Instytucie Techniki Budowlanej.

W przypadku badań typu wyniki badań przeprowadzonych jako część oceny do Europejskiej Oceny Technicznej powinny być wykorzystywane, dopóki nie nastąpią zmiany linii produkcyjnej lub zakładu produkcyjnego. W takich przypadkach niezbędny zakres badań typu powinien być uzgodniony między Instytutem Techniki Budowlanej i jednostką notyfikowaną.

Wydana w Warszawie 25/09/2023 przez Instytut Techniki Budowlanej



mgr inż. Anna Panek
Zastępca Dyrektora ITB

Wymagania uzupełniające

- CarboCollar CC powinien być mocowany do ściany lub stropu za pomocą symetrycznie rozmieszczonych stalowych łączników mocujących (M6x60 lub M8x80). Minimalną liczbę i typ łączników podano w Tablicy A1.

Tablica A1

Średnica rury lub średnica rury z izolacją [mm]	Minimalna liczba łączników	Wymiary łącznika
25, 32, 40, 48	2	M6x60
55, 68, 82, 90	3	M6x60
110, 125	4	M8x80
135	5	M8x80
160	6	M8x80
200	7	M8x80
250	8	M8x80
315	10	M8x80
350	11	M8x80
400	13	M8x80

- Klasyfikacje podane w Załączniku B obowiązują w przypadkach określonych rur, wykonanych z:
 - PVC-U wg EN 1329-1, EN 1453-1 lub EN 1452-1,
 - PVC-C wg EN 1566-1,
 - PE wg EN 12201-2, EN 1519-1 i EN 12666-1,
 - PE-HD wg EN 1519-1 lub EN 12666-1,
 - PP wg EN 1451-1,
 - ABS wg EN 1455-1,
 - SAN + PVC wg EN 1565-1,
 - PE-X wg EN ISO 21003-1, EN ISO 21003-2 i EN ISO 21003-3,
 - PE-RT wg EN ISO 23391-2,
 - PP-R wg EN ISO 15874-2,
 - PP-R/AL/PP-R wg EN ISO 23391-2,
 - PP-R STABI AL wg EN ISO 21003-2 i EN ISO 21003-2,
 - PP-R/GF/PP-R wg EN ISO 15874,
 - PP-R/PP-R+GF/PP-R wg EN ISO 15874,
 - PE-RT/AL/PE-RT wg EN ISO 21003,
 - Syncopex C.O. PN6/95 C, C.W. PN10/70C wg PN EN 448,
 - PP - Wavin Wafix firmy Wavin,
 - PP - Wavin SiTech+ firmy Wavin,
 - PP - Wavin AS+ firmy Wavin,
 zgodnie z tablicami podanymi w Załączniku B.
- Klasyfikacja podana w Załączniku B6 dotyczy kabli typu A1 wg EN 1366-3.
- Klasyfikacja podana w Załącznik B dla rur stalowych i miedzianych obowiązuje również w przypadku rur wykonanych z innego metalu:
 - o współczynniku przewodzenia ciepła mniejszym niż współczynnik odpowiednio stali lub miedzi, oraz
 - o temperaturze topnienia większej lub równej temperaturze topnienia odpowiednio stali lub miedzi, oraz większej niż:
 - 739 °C w przypadku klasy odporności ogniowej EI 15 i E 15,

CarboCollar CC	Załącznik A do Europejskiej Oceny Technicznej ETA-16/0189
Wymagania uzupełniające	

- 782 °C w przypadku klasy odporności ogniowej EI 20 i E 20,
 - 843 °C w przypadku klasy odporności ogniowej EI 30 i E 30,
 - 903 °C w przypadku klasy odporności ogniowej EI 45 i E 45,
 - 946 °C w przypadku klasy odporności ogniowej EI 60 i E 60,
 - 1006 °C w przypadku klasy odporności ogniowej EI 90 i E 90,
 - 1049 °C w przypadku klasy odporności ogniowej EI 120 i E 120.
- Minimalna odległość pomiędzy uszczelnieniami przejść instalacyjnych (pomiędzy sąsiadującymi kołnierzami) w przegrodzie powinna wynosić:
 - bez ograniczeń – w przypadku pojedynczych rur z tworzyw sztucznych (zgodnie z Załącznikami B1 do B7), rur z tworzyw sztucznych w wiązkach (zgodnie z Załącznikami B11, B14 i B15) i rur metalowych (zgodnie z Załącznikami B1 i B4, wyłączając rury miedziane o średnicy nie większej niż 50 mm, z izolacją FEF o grubości 32 mm),
 - 20 mm – w przypadku rur z tworzyw sztucznych o średnicy nie większej niż 110 mm (zgodnie z Załącznikami B8 do B20),
 - 40 mm – w przypadku rur z tworzyw sztucznych o średnicy większej niż 110 mm (zgodnie z Załącznikami B8 do B20) i rur miedzianych o średnicy nie większej niż 50 mm, z izolacją FEF o grubości 32 mm (zgodnie z Załącznikiem B4).
 - Odległość od powierzchni elementu oddzielającego do pierwszego miejsca podparcia rury wynosi max. 370 mm.
 - Klasyfikacja podana w Załączniku B dla rur izolowanych dotyczy rur z izolacją ciągłą, bez przerw lub ubytków, wykonaną z elastycznej pianki elastomerowej (FEF) (patrz ETA, p. 1) i nie obejmuje rur bez izolacji lub rur z izolacją miejscową. Grubość, gęstość i klasa reakcji na ogień izolacji powinna być taka jak podano w ETA.
 - Klasyfikacja podana w Załączniku B dla rur izolowanych dotyczy rur z izolacją miejscową, wykonaną z akustycznej pianki PE (patrz ETA, p. 1) i nie obejmują rur bez izolacji. Grubość, gęstość i reakcja na ogień izolacji powinna być taka jak podano w ETA.

Spis treści:

Załącznik B – Klasyfikacja w zakresie reakcji na ogień:

Załącznik B1: Uszczelnienia przejścia instalacyjnego izolowanych rur metalowych i z tworzyw sztucznych przez ścianę podatną lub sztywną	9
Załącznik B2: Uszczelnienia przejścia instalacyjnego rur z tworzyw sztucznych przez ścianę sztywną	10
Załącznik B3: Uszczelnienia przejścia instalacyjnego rur z tworzyw sztucznych przez ścianę podatną	12
Załącznik B4: Uszczelnienia przejścia instalacyjnego izolowanych rur metalowych i z tworzyw sztucznych przez strop sztywny	13
Załącznik B5: Uszczelnienia przejścia instalacyjnego rur z tworzyw sztucznych przez strop sztywny	15
Załącznik B6: Uszczelnienia przejścia instalacyjnego rur z tworzyw sztucznych z kablami typu A1 wewnątrz przez strop sztywny	16
Załącznik B7: Uszczelnienia przejścia instalacyjnego rur z tworzyw sztucznych z rurami z PP wewnątrz przez strop sztywny	17
Załącznik B8: Uszczelnienia przejścia instalacyjnego izolowanych z tworzyw sztucznych przez strop sztywny	18
Załącznik B9: Uszczelnienia przejścia instalacyjnego izolowanych rur z tworzyw sztucznych z kolankiem 87,5° przez strop sztywny	19
Załącznik B10: Uszczelnienia przejścia instalacyjnego izolowanych rur z tworzyw sztucznych z kolankiem 67,5° przez strop sztywny	20
Załącznik B11: Uszczelnienia przejścia instalacyjnego izolowanych wiązek rur z tworzyw sztucznych przez strop sztywny	21
Załącznik B12: Uszczelnienia przejścia instalacyjnego poczwórnych rur grzewczych przez strop sztywny	22

CarboCollar CC	Załącznik A do Europejskiej Oceny Technicznej ETA-16/0189
Wymagania uzupełniające	

Załącznik B13: Uszczelnienia przejścia instalacyjnego podwójnych rur grzewczych przez strop sztywny	23
Załącznik B14: Uszczelnienia przejścia instalacyjnego izolowanych rur z tworzyw sztucznych z kolankiem 87,5° przez strop sztywny	24
Załącznik B15: Uszczelnienia przejścia instalacyjnego izolowanych wiązek rur z tworzyw sztucznych przez strop sztywny	25
Załącznik B16: Uszczelnienia przejścia instalacyjnego rur Wavin przez ścianę sztywną	26
Załącznik B17: Uszczelnienia przejścia instalacyjnego rur Wavin przez ścianę podatną	27
Załącznik B18: Uszczelnienia przejścia instalacyjnego izolowanych rur Wavin przez strop sztywny	28
Załącznik B19: Uszczelnienia przejścia instalacyjnego rur Wavin przez strop sztywny	29
Załącznik B20: Uszczelnienia przejścia instalacyjnego izolowanych rur Wavin przez strop sztywny	30
Załącznik C – Szczegóły konstrukcyjne:	
Załącznik C1: Uszczelnienia przejścia instalacyjnego izolowanych rur metalowych i z tworzyw sztucznych przez ścianę podatną lub sztywną	31
Załącznik C2: Uszczelnienia przejścia instalacyjnego rur z tworzyw sztucznych przez ścianę sztywną	32
Załącznik C3: Uszczelnienia przejścia instalacyjnego rur z tworzyw sztucznych przez ścianę podatną	33
Załącznik C4: Uszczelnienia przejścia instalacyjnego izolowanych rur metalowych i z tworzyw sztucznych przez strop sztywny	34
Załącznik C5: Uszczelnienia przejścia instalacyjnego rur z tworzyw sztucznych przez strop sztywny	35
Załącznik C6: Uszczelnienia przejścia instalacyjnego rur z tworzyw sztucznych z kablami typu A1 wewnątrz przez strop sztywny	36
Załącznik C7: Uszczelnienia przejścia instalacyjnego rur z tworzyw sztucznych z rurami z PP wewnątrz przez strop sztywny	37
Załącznik C8: Uszczelnienia przejścia instalacyjnego izolowanych z tworzyw sztucznych przez strop sztywny	38
Załącznik C9: Uszczelnienia przejścia instalacyjnego izolowanych rur z tworzyw sztucznych z kolankiem 87,5° przez strop sztywny	39
Załącznik C10: Uszczelnienia przejścia instalacyjnego izolowanych rur z tworzyw sztucznych z kolankiem 67,5° przez strop sztywny	40
Załącznik C11: Uszczelnienia przejścia instalacyjnego izolowanych wiązek rur z tworzyw sztucznych przez strop sztywny	41
Załącznik C12: Uszczelnienia przejścia instalacyjnego poczwórnych rur grzewczych przez strop sztywny	42
Załącznik C13: Uszczelnienia przejścia instalacyjnego podwójnych rur grzewczych przez strop sztywny	43
Załącznik C14: Uszczelnienia przejścia instalacyjnego izolowanych rur z tworzyw sztucznych z kolankiem 87,5° przez strop sztywny	44
Załącznik C15: Uszczelnienia przejścia instalacyjnego izolowanych wiązek rur z tworzyw sztucznych przez strop sztywny	45
Załącznik C16: Uszczelnienia przejścia instalacyjnego rur Wavin przez ścianę sztywną	46
Załącznik C17: Uszczelnienia przejścia instalacyjnego rur Wavin przez ścianę podatną	47
Załącznik C18: Uszczelnienia przejścia instalacyjnego izolowanych rur Wavin przez strop sztywny	48
Załącznik C19: Uszczelnienia przejścia instalacyjnego rur Wavin przez strop sztywny	49
Załącznik C20: Uszczelnienia przejścia instalacyjnego izolowanych rur Wavin przez strop sztywny	50
Załączniki D1 ÷ D71 – Zakres wymiary rur i grubości materiału pęczniającego	51 ÷ 121
CarboCollar CC	Załącznik A do Europejskiej Oceny Technicznej ETA-16/0189
Wymagania uzupełniające	

Tablica B1. Klasyfikacja w zakresie odporności ogniowej uszczelnień przejść rur metalowych i z tworzyw sztucznych z izolacją z elastycznej pianki elastomerowej (FEF) przez ścianę podatną lub sztywną, wykonanych wg Załącznika A i Załącznika C1

Materiał rury	Średnica rury [mm]	Grubość izolacji FEF [mm]	Grubość ścianki rury [mm]	Szerokość materiału pęczniącego [mm]	Grubość materiału pęczniącego [mm]	Klasa odporności ogniowej
Miedź	D ≤ 22	10	≥ 1,0	60	2,5	EI 120-C/U EI 120-C/C
				30	5,0	
	D ≤ 54	35	1,5 ÷ 14,2	60	9,5	
				30	19,0	
	D ≤ 76	40	Rys. D1	60	17,0	
			Rys. D44	30	34,0	
D ≤ 108	40	Rys. D1	180	18,0		
Stal	D ≤ 57,9	25	5,2 ÷ 14,2	60	6,0	EI 120-C/U EI 120-C/C
				30	12,0	
	D ≤ 88,9	32	Rys. D2	60	Rys. D3	
			Rys. D45	30	Rys. D46	
	D ≤ 159	20	7,5 ÷ 14,2	180	18,0	
PVC-U PVC-C	D ≤ 40	13	1,9	60	6,0	EI 120-U/C EI 120-C/C
				30	12,0	
	D ≤ 110	25	3,2	60	17,0	
				30	34,0	
	D ≤ 140	27	4,0	180	18,0	
	D ≤ 200	25	4,9	180	24,5	
Grubość ściany ≥ 125 mm						

CarboCollar CC
Uszczelnienia przejść instalacyjnych wykonane za pomocą CarboCollar CC

Uszczelnienia przejścia instalacyjnego rur metalowych i z tworzyw sztucznych przez ścianę podatną lub sztywną

Załącznik B1
do Europejskiej
Oceny Technicznej
ETA-16/0189

Tablica B2. Klasyfikacja w zakresie odporności ogniowej uszczelnień przejść rur z tworzyw sztucznych przez ścianę sztywną, wykonanych wg Załącznika A i Załącznika C2

Materiał rury	Grubość ściany [mm]	Średnica rury [mm]	Grubość ścianki rury [mm]	Szerokość materiału pęczniającego [mm]	Grubość materiału pęczniającego [mm]	Klasa odporności ogniowej
PE-HD, PE, ABS, SAN+PVC	100 ÷ 125	D ≤ 50	1,8 ÷ 2,4	60	4,0	EI 120-U/C EI 120-C/C
				30	8,0	
		50 < D ≤ 160	Rys. D4	60	Rys. D5	
			Rys. D47	30	Rys. D48	
	≥ 125	D ≤ 40	1,8 ÷ 2,4	60	4,0	
				30	8,0	
		2,5	60	2,5		
			30	5,0		
		40 < D ≤ 50	1,8 ÷ 2,4	60	4,0	
				30	8,0	
	50 < D ≤ 160	Rys. D6	60	Rys. D7		
		Rys. D49	30	Rys. D50		
160 < D ≤ 200	Rys. D6	180	18,0			
PP	100 ÷ 125	D ≤ 40	1,8 ÷ 2,6	60	2,5	EI 120-U/C EI 120-C/C
				30	5,0	
		40 < D ≤ 160	Rys. D10	60	Rys. D11	
			Rys. D53	30	Rys. D54	
	≥ 125	D ≤ 40	1,8 ÷ 2,6	60	2,5	
				30	5,0	
		40 < D ≤ 160	Rys. D12	60	Rys. D8	
			Rys. D55	30	Rys. D51	
160 < D ≤ 200	Rys. D12	180	18,0			
PVC-U PVC-C	100 ÷ 125	D ≤ 50	1,8 ÷ 3,0	60	4,0	EI 120-U/C EI 120-C/C
				30	8,0	
		50 < D ≤ 160	Rys. D14	60	Rys. D5	
			Rys. D57	30	Rys. D48	
	≥ 125	D ≤ 40	1,8	60	4,0	
				30	8,0	
			1,9	60	2,5	
				30	5,0	
2,0 ÷ 3,0	60	4,0				
	30	8,0				

CarboCollar CC

Uszczelnienia przejść instalacyjnych wykonane za pomocą CarboCollar CC

Uszczelnienia przejścia instalacyjnego rur z tworzyw sztucznych przez ścianę sztywną

Załącznik B2
do Europejskiej
Oceny Technicznej
ETA-16/0189

Tablica B2. Klasyfikacja w zakresie odporności ogniowej uszczelnień przejść rur z tworzyw sztucznych przez ścianę sztywną, wykonanych wg Załącznika A i Załącznika C2, c.d.

Materiał rury	Grubość ściany [mm]	Średnica rury [mm]	Grubość ścianki rury [mm]	Szerokość materiału pęczniającego [mm]	Grubość materiału pęczniającego [mm]	Klasa odporności ogniowej
PVC-U, PVC-C	≥ 125	40 < D ≤ 50	1,8 ÷ 3,0	60	4,0	EI 120-U/C EI 120-C/C
				30	8,0	
		50 < D ≤ 160	Rys. D15	60	Rys. D7	
			Rys. D58	30	Rys. D50	
		50 < D ≤ 200	Rys. D15	180	18,0	

CarboCollar CC

Uszczelnienia przejść instalacyjnych wykonane za pomocą CarboCollar CC
Uszczelnienia przejścia instalacyjnego rur z tworzyw sztucznych przez ścianę sztywną

Załącznik B2
do Europejskiej
Oceny Technicznej
ETA-16/0189

Tablica B3. Klasyfikacja w zakresie odporności ogniowej uszczelnień przejść rur z tworzyw sztucznych przez ścianę podatną, wykonanych wg Załącznika A i Załącznika C3

Materiał rury	Średnica rury [mm]	Grubość ścianki rury [mm]	Szerokość materiału pęczniającego [mm]	Grubość materiału pęczniającego [mm]	Klasa odporności ogniowej
PE-HD, PE, ABS, SAN+PVC	D ≤ 40	2,4	60	2,5	EI 120-U/C EI 120-C/C
			30	5,0	
	D ≤ 110	6,6	60	Rys. D8	
			30	Rys. D51	
	D ≤ 140	8,3	60	Rys. D9	EI 90 / E 120-U/C EI 90 / E 120-C/C
			30	Rys. D52	
	D ≤ 160	9,5	60	Rys. D8	EI 120-U/C EI 120-C/C
			30	Rys. D51	
	D ≤ 200	11,9	180	18,0	
	PP	D ≤ 40	1,8	60	2,5
30				5,0	
40 < D ≤ 160		Rys. D13	60	Rys. D8	
			30	Rys. D51	
			60	Rys. D9	EI 90 / E 120-U/C EI 90 / E 120-C/C
			30	Rys. D52	
110 < D ≤ 200		Rys. D13	180	18,0	EI 120-U/C EI 120-C/C
PVC-U, PVC-C	D ≤ 40	1,9	60	2,5	EI 120-U/C EI 120-C/C
			30	5,0	
	40 < D ≤ 160	Rys. D16	60	Rys. D17	
			30	Rys. D60	
	40 < D ≤ 200	Rys. D16	180	18,0	

Grubość ściany ≥ 125 mm

CarboCollar CC

Uszczelnienia przejść instalacyjnych wykonane za pomocą CarboCollar CC
Uszczelnienia przejścia instalacyjnego rur z tworzyw sztucznych przez ścianę podatną

Załącznik B3
do Europejskiej
Oceny Technicznej
ETA-16/0189

Tablica B4. Klasyfikacja w zakresie odporności ogniowej uszczelnień przejść rur metalowych i z tworzyw sztucznych z izolacją z elastycznej pianki elastomerowej (FEF) przez strop sztywny, wykonanych wg Załącznika A i Załącznik C4

Materiał rury	Średnica rury [mm]	Grubość izolacji FEF [mm]	Grubość ścianki rury [mm]	Szerokość materiału pęczniącego [mm]	Grubość materiału pęczniącego [mm]	Klasa odporności ogniowej		
Miedź	D ≤ 10	10	≥ 0,9	60	2,5	EI 120-C/U EI 120-C/C		
				30	5,0			
	D ≤ 50 ¹⁾	32	1,2 ÷ 14,2	60	6,5	EI 60-C/U EI 60-C/C		
				30	13,0			
	D ≤ 54	40	1,5 ÷ 14,2	60	9,5	EI 120-C/U EI 120-C/C		
				30	19,0			
	D ≤ 76	40	1,7 ÷ 14,2	60	17,0	EI 90-C/U EI 90-C/C		
				30	34,0			
				25	2,5 ÷ 14,2	60	9,5	EI 120-C/U EI 120-C/C
						30	19,0	
D ≤ 108	50	1,5 ÷ 14,2	180	18,0	EI 120-C/U EI 120-C/C			
Stal	D ≤ 17,2	10	Rys. D18	60	2,5	EI 120-C/U EI 120-C/C		
			Rys. D61	30	5,0			
	D ≤ 57,9	25	3,6 ÷ 14,2	60	9,5			
				30	19,0			
	D ≤ 88,9	32	3,2 ÷ 14,2	60	17,0			
				30	34,0			
	D ≤ 159	19	4,5 ÷ 14,2	180	18,0			
D ≤ 219,3	50	Rys. D19	180	Rys. D20				
108 < D ≤ 219,3	50	Rys. D19	180	Rys. D20	EI 90 / E 120-C/U EI 90 / E 120-C/C			
PVC-U, PVC-C	D ≤ 40	13 ÷ 20	1,6	60	6,0	EI 120-U/C EI 120-C/C		
				30	12,0			
	D ≤ 110	25	3,25 ÷ 3,4	60	17,0			
				30	34,0			
D ≤ 140	25	6,0	180	18,0				
D ≤ 200	25	6,5	180	28,5				
PP	D ≤ 81	13	4,5	60	6,0	EI 120-U/C EI 120-C/C		
				30	12,0			

¹⁾ minimalna odległość pomiędzy uszczelnieniami przejść instalacyjnych (pomiędzy sąsiadującymi kołnierzami) w przegrodzie powinna wynosić 40 mm (zgodnie z Załącznikiem A)

Grubość stropu ≥ 150 mm

CarboCollar CC

Uszczelnienia przejść instalacyjnych wykonane za pomocą CarboCollar CC
Uszczelnienia przejścia instalacyjnego izolowanych rur metalowych i z tworzyw sztucznych przez strop sztywny

Załącznik B4
do Europejskiej
Oceny Technicznej
ETA-16/0189

Tablica B4. Klasyfikacja w zakresie odporności ogniowej uszczelnień przejść rur metalowych i z tworzyw sztucznych z izolacją z elastycznej pianki elastomerowej (FEF) przez strop sztywny, wykonanych wg Załącznika A i Załącznika C4, c.d.

Material rury	Średnica rury [mm]	Grubość izolacji FEF [mm]	Grubość ścianki rury [mm]	Szerokość materiału pęczniającego [mm]	Grubość materiału pęczniającego [mm]	Klasa odporności ogniowej
PE-RT	D ≤ 50	12	4,5	60	6,5	EI 180-U/C EI 180-C/C
				30	13,0	
		13 ÷ 50	4,5	60	16,0	EI 90-U/C EI 90-C/C
				30	32,0	
PP-R STABI AL	D ≤ 42	40	8,5	60	16,0	EI 180-U/C EI 180-C/C
				30	32,0	
	D ≤ 110	32	18,3	60	16,0	
				30	32,0	
PP-R/ GF/PP-R	D ≤ 75	32	10,3 ÷ 18,3	60	12,0	EI 180-U/C EI 180-C/C
				30	24,0	
	75 < D ≤ 110	32	18,3	60	16,0	
				30	32,0	

Grubość stropu ≥ 150 mm

CarboCollar CC

Uszczelnienia przejść instalacyjnych wykonane za pomocą CarboCollar CC
Uszczelnienia przejścia instalacyjnego izolowanych rur metalowych i z tworzyw sztucznych przez strop sztywny

Załącznik B4
do Europejskiej
Oceny Technicznej
ETA-16/0189

Tablica B5. Klasyfikacja w zakresie odporności ogniowej uszczelnień przejść rur z tworzyw sztucznych przez strop sztywny, wykonanych wg Załącznika A i Załącznika C5

Material rury	Średnica rury [mm]	Grubość ścianki rury [mm]	Szerokość materiału pęczniającego [mm]	Grubość materiału pęczniającego [mm]	Klasa odporności ogniowej
PE-HD, PE, ABS, SAN+PVC	D ≤ 40	2,7	60	2,5	EI 120-U/C EI 120-C/C
			30	5,0	
	D ≤ 110	7,0	60	Rys. D8	
			30	Rys. D51	
	D ≤ 160	10,0	60	Rys. D8	
			30	Rys. D51	
	D ≤ 200	11,9	180	18,0	
	PP	D ≤ 40	6,7	60	
30				5,0	
40 < D ≤ 160		Rys. D21	60	Rys. D17	
		Rys. D62	30	Rys. D30	
110 < D ≤ 200		Rys. D21	180	18,0	
40 < D ≤ 355		Rys. D21	180	Rys. D22	EI 60-U/C EI 60-C/C
PVC-U, PVC-C	D ≤ 40	1,6	60	2,5	EI 120-U/C EI 120-C/C
			30	5,0	
	40 < D ≤ 160	Rys. D23	60	Rys. D24	
		Rys. D63	30	Rys. D67	
	40 < D ≤ 400	Rys. D23	180	Rys. D25	
	PP-R STABI AL	D ≤ 110	18,3	60	
30				24,0	
PP-R/ GF/PP-R	D ≤ 20	3,2	60	4,0	EI 180-U/C EI 180-C/C
			30	8,0	
		3,3 ÷ 18,3	60	4,0	EI 120 / E 180-U/C EI 120 / E 180-C/C
			30	8,0	
	20 < D ≤ 110	18,3	60	Rys. D31	
			30	Rys. D70	
PE-X	D ≤ 50	4,5	60	4,0	EI 120 / E 180-U/C EI 120 / E 180-C/C
			30	8,0	
Grubość stropu ≥ 150 mm					

CarboCollar CC

Uszczelnienia przejść instalacyjnych wykonane za pomocą CarboCollar CC
 Uszczelnienia przejścia instalacyjnego izolowanych rur z tworzyw sztucznych przez strop sztywny

Załącznik B5
 do Europejskiej
 Oceny Technicznej
 ETA-16/0189

Tablica B6. Klasyfikacja w zakresie odporności ogniowej uszczelnień przejść rur z tworzyw sztucznych z umieszczonymi wewnątrz kablami typu A1 przez strop sztywny, wykonanych wg Załącznika A i Załącznik C6

Materiał rury	Średnica rury [mm]	Max. ilość kabli typu A1 wewnątrz rury	Grubość ścianki rury [mm]	Szerokość materiału pęczniającego [mm]	Grubość materiału pęczniającego [mm]	Klasa odporności ogniowej
rury z PVC-U / PVC-C z kablami typu A1	D ≤ 40	3	1,6	60	2,5	EI 120-U/C EI 120-C/C
				30	5,0	
	D ≤ 110	10	3,4	60	Rys. D26	
				30	Rys. D65	
	D ≤ 160	10	6,2	60	Rys. D26	
				30	Rys. D65	
Grubość stropu ≥ 150 mm						

CarboCollar CC

Uszczelnienia przejść instalacyjnych wykonane za pomocą CarboCollar CC
Uszczelnienia przejścia instalacyjnego rur z tworzyw sztucznych z kablami typu A1 wewnątrz przez strop sztywny

Załącznik B6
do Europejskiej
Oceny Technicznej
ETA-16/0189

Tablica B7. Klasyfikacja w zakresie odporności ogniowej uszczelnień przejść rur z tworzyw sztucznych z umieszczonymi wewnątrz rurami z PP przez strop sztywny, wykonanych wg Załącznika A i Załącznika C7

Material rury	Średnica rury [mm]	Max. ilość rur wewnątrz rury x max. średnica rur z PP [mm] x max. grubość ścianki rury z PP [mm]	Szerokość materiału pęczniającego [mm]	Grubość materiału pęczniającego [mm]	Klasa odporności ogniowej
rury z PVC-U / PVC-C z rurami PP wewnątrz	D ≤ 40	3 x 16 x 0,8	60	2,5	EI 120-U/C EI 120-C/C
			30	5,0	
	D ≤ 160	70 x 16 x 0,8	60	Rys. D24	
			30	Rys. D64	
Grubość stropu ≥ 150 mm					

CarboCollar CC

Uszczelnienia przejść instalacyjnych wykonane za pomocą CarboCollar CC
Uszczelnienia przejścia instalacyjnego rur z tworzyw sztucznych z rurami PP wewnątrz przez strop sztywny

Załącznik B7
do Europejskiej
Oceny Technicznej
ETA-16/0189

Tablica B8. Klasyfikacja w zakresie odporności ogniowej uszczelnień przejść rur z tworzyw sztucznych z izolacją z maty akustycznej z PE przez strop sztywny, wykonanych wg Załącznika A i Załącznika C8

Materiał rury	Średnica rury [mm]	Grubość izolacji z PE [mm]	Grubość ścianki rury [mm]	Szerokość materiału pęczniającego [mm]	Grubość materiału pęczniającego [mm]	Klasa odporności ogniowej
PE-HD, PE, ABS, SAN+PVC	D ≤ 110	3	4,5 ÷ 7,8	60	6,5	EI 180-U/C EI 180-C/C
				30	13,0	
	110 < D ≤ 200	6	Rys. D27	60	Rys. D30	EI 90-U/C EI 90-C/C
			Rys. D66	30	Rys. D69	
PP	D ≤ 110	3	2,7	60	6,5	EI 120 / E 180-U/C EI 120 / E 180-C/C
				30	13,0	
		3	2,8 ÷ 5,4	60	6,5	EI 90 / E 180-U/C EI 90 / E 180-C/C
				30	13,0	
	110 < D ≤ 200	3	Rys. D28	60	Rys. D30	EI 45-U/C EI 45-C/C
			Rys. D67	30	Rys. D69	
PVC-U, PVC-C	D ≤ 110	3	3,2 ÷ 6,4	60	6,5	EI 180-U/C EI 180-C/C
				30	13,0	
	110 < D ≤ 200	6	Rys. D29	60	Rys. D30	EI 120 / E 180-U/C EI 120 / E 180-C/C
			Rys. D68	30	Rys. D69	
PP-R	D ≤ 32	3	5,0	60	4,0	EI 180-U/C EI 180-C/C
				30	8,0	
PP-R STABI AL	D ≤ 42	3	8,5	60	4,0	EI 180-U/C EI 180-C/C
				30	8,0	
PP-R/ PP-R+GF/PP-R	D ≤ 63	3	8,6	60	4,0	EI 180-U/C EI 180-C/C
				30	8,0	
Grubość stropu ≥ 150 mm						

CarboCollar CC

Uszczelnienia przejść instalacyjnych wykonane za pomocą CarboCollar CC
Uszczelnienia przejścia instalacyjnego izolowanych rur z tworzyw sztucznych przez strop sztywny

Załącznik B8
do Europejskiej
Oceny Technicznej
ETA-16/0189

Tablica B9. Klasyfikacja w zakresie odporności ogniowej uszczelnień przejść rur z tworzyw sztucznych z kolankiem 87,5° przez strop sztywny, wykonanych wg Załącznika A i Załącznika C9

Material rury	Średnica rury [mm]	Grubość ścianki rury [mm]	Szerokość materiału pęczniającego [mm]	Grubość materiału pęczniającego [mm]	Klasa odporności ogniowej
PP	D ≤ 110 ¹⁾	3,2	60	6,5	EI 180-U/C EI 180-C/C
			30	13,0	
PVC-U, PVC-C	D ≤ 110 ¹⁾	2,2	60	6,5	EI 180-U/C EI 180-C/C
			30	13,0	
PVC-U, PVC-C	D ≤ 110 ²⁾	4,2	60	6,5	EI 180-U/C EI 180-C/C
			30	13,0	

Grubość stropu ≥ 150 mm

¹⁾ Średnica kolanka rury wynosi 130 mm dla rur o o średnicy 110 mm, dla mniejszych rur powinna być proporcjonalnie zmniejszona; grubość ścianki kolanka wynosi 3,2 mm

²⁾ Średnica kolanka rury wynosi 136 mm dla rur o o średnicy 110 mm, dla mniejszych rur powinna być proporcjonalnie zmniejszona; grubość ścianki kolanka wynosi 4,2 mm

CarboCollar CC

Uszczelnienia przejść instalacyjnych wykonane za pomocą CarboCollar CC
 Uszczelnienia przejścia instalacyjnego rur z tworzyw sztucznych z kolankiem 87,5° przez strop sztywny

Załącznik B9
 do Europejskiej
 Oceny Technicznej
 ETA-16/0189

Tablica B10. Klasyfikacja w zakresie odporności ogniowej uszczelnień przejść rur z tworzyw sztucznych z kolankiem 67,5° przez strop sztywny, wykonanych wg Załącznika A i Załącznika C10

Materiał rury	Średnica rury [mm]	Grubość ścianki rury [mm]	Szerokość materiału pęczniającego [mm]	Grubość materiału pęczniającego [mm]	Klasa odporności ogniowej
PVC-U, PVC-C	$D \leq 110$ ¹⁾	3,2	60	6,5	EI 180-U/C EI 180-C/C
			30	13,0	
		3,3 ÷ 4,0	60	6,5	EI 120-U/C EI 120-C/C
			30	13,0	
PVC-U, PVC-C	$110 < D \leq 160$ ²⁾	4,0	60	Rys. D32	EI 120-U/C EI 120-C/C
			30	Rys. D71	

Grubość stropu ≥ 150 mm

¹⁾ Średnica kolanka rury wynosi 130 mm dla rur o o średnicy 110 mm, a dla mniejszych rur powinna być proporcjonalnie zmniejszona; grubość ścianki kolanka wynosi 3,2 mm

²⁾ Średnica kolanka rury wynosi 136 mm dla rur o o średnicy 110 mm, a dla mniejszych rur powinna być proporcjonalnie zmniejszona; grubość ścianki kolanka wynosi 6,4 mm

CarboCollar CC

Uszczelnienia przejść instalacyjnych wykonane za pomocą CarboCollar CC
Uszczelnienia przejścia instalacyjnego rur z tworzyw sztucznych z kolankiem 67,5° przez strop sztywny

Załącznik B10
do Europejskiej
Oceny Technicznej
ETA-16/0189

Tablica B11. Klasyfikacja w zakresie odporności ogniowej uszczelnień przejść wiązek rur z tworzyw sztucznych (max. 3 rury w wiązce) przez strop sztywny, wykonanych wg Załącznika A i Załącznika C11

Materiał rury	Średnica rury [mm]	Grubość ścianki rury [mm]	Szerokość materiału pęczniającego [mm]	Grubość materiału pęczniającego [mm]	Klasa odporności ogniowej
PP	D ≤ 75	1,8	60	6,5	EI 180-U/C EI 180-C/C
			30	13,0	
Grubość stropu ≥ 150 mm					

CarboCollar CC

Uszczelnienia przejść instalacyjnych wykonane za pomocą CarboCollar CC
Uszczelnienia przejścia instalacyjnego wiązek rur z tworzyw sztucznych przez strop sztywny

Załącznik B11
do Europejskiej
Oceny Technicznej
ETA-16/0189

Tablica B12. Klasyfikacja w zakresie odporności ogniowej uszczelnień przejść poczwórnych rur grzewczych przez strop sztywny, wykonanych wg Załącznika A i Załącznika C12

- a) Poczwórna rura grzewcza typu Syncopex C.O. PN6/95 C.C.W. PN10/70C – rury PE-X, o wymiarach: 50 x 3,0 mm, 32 x 2,5 mm, 20 x 2,1 mm i 50 x 5,0 mm (max. średnica x stała grubość ścianki rury)
- b) Izolacja z PE o grubości 32 mm ułożona w karbowanej rurze z PE-HD o max. średnicy 160 mm i grubości ścianki rury 0,5 mm
- c) Multitube Wrap (zgodna z ETA-15/0511) o wymiarach 9,6 x 100 mm (grubość x szerokość)
- d) Wymiary materiału pęczniącego: 16,0 x 60 mm (grubość x szerokość)

Klasa odporności ogniowej: EI 180-U/C
Klasa odporności ogniowej: EI 180-C/C

CarboCollar CC

Uszczelnienia przejść instalacyjnych wykonane za pomocą CarboCollar CC
Uszczelnienia przejścia instalacyjnego poczwórnych rur grzewczych przez strop sztywny

Załącznik B12
do Europejskiej
Oceny Technicznej
ETA-16/0189

Tablica B13. Klasyfikacja w zakresie odporności ogniowej uszczelnień przejść podwójnych rur grzewczych przez strop sztywny, wykonanych wg Załącznika A i Załącznika C13

- a) Podwójna rura grzewcza typu Syncopex C.O. PN6/95 C,C.W. PN10/70C – rury PE-X, o wymiarach: 21 x 2,5 mm i 17 x 2,5 mm (max. średnica x stała grubość ścianki rury)
- b) Izolacja z PE o grubości 32 mm, ułożona w karbowanej rurze z PE-HD o max. średnicy 160 mm i grubości ścianki rury 0,5 mm
- c) Wymiary materiału pęczniącego: 16,0 x 60 mm (grubość x szerokość)

Klasa odporności ogniowej: EI 180-U/C
Klasa odporności ogniowej: EI 180-C/C

CarboCollar CC

Uszczelnienia przejść instalacyjnych wykonane za pomocą CarboCollar CC
Uszczelnienia przejścia instalacyjnego podwójnych rur grzewczych przez strop sztywny

Załącznik B13
do Europejskiej
Oceny Technicznej
ETA-16/0189

Tablica B14. Klasyfikacja w zakresie odporności ogniowej uszczelnień przejść wiązek rur z tworzyw sztucznych z kolankiem 87,5° przez strop sztywny, wykonanych wg Załącznika A i Załącznika C14

Materiał rury	Średnica rury [mm]	Grubość ścianki rury [mm]	Szerokość materiału pęczniającego [mm]	Grubość materiału pęczniającego [mm]	Klasa odporności ogniowej
PP	D ≤ 50 ¹⁾	1,8	60	6,5	EI 120 / E 180-U/C EI 120 / E 180-C/C
			30	13,0	

Grubość stropu ≥ 150 mm

¹⁾ Średnica kolanka rury wynosi 65 mm dla rur o o średnicy 110 mm, a dla mniejszych rur powinna być proporcjonalnie zmniejszona; grubość ścianki kolanka wynosi 1,8 mm

CarboCollar CC

Uszczelnienia przejść instalacyjnych wykonane za pomocą CarboCollar CC
Uszczelnienia przejścia instalacyjnego wiązek rur z tworzyw sztucznych przez strop sztywny

Załącznik B14
do Europejskiej
Oceny Technicznej
ETA-16/0189

Tablica B15. Klasyfikacja w zakresie odporności ogniowej uszczelnień przejść wiązek rur z tworzyw sztucznych (max. pięć rur w wiązce) przez strop sztywny, wykonanych wg Załącznika A i Załącznika C15

- a) max. pięć rur z następujących materiałów: PVC-U o średnicy $D_1 \leq 40$ mm i grubości ścianki rury 1,8 mm, PE-HD o średnicy $D_2 \leq 40$ mm i grubości ścianki rury 2,8 mm, PE-HD o średnicy $D_3 \leq 40$ mm i grubości ścianki rury 2,8 mm, PP o średnicy $D_4 \leq 50$ mm i grubości ścianki rury 1,8 mm, PP o średnicy $D_5 \leq 50$ mm i grubości ścianki rury 1,8 mm
- b) wymiary materiału pęczniącego: 4 x 60 mm (grubość x szerokość)

Klasa odporności ogniowej: EI 120-U/C
Klasa odporności ogniowej: EI 120-C/C

CarboCollar CC

Uszczelnienia przejść instalacyjnych wykonane za pomocą CarboCollar CC
Uszczelnienia przejścia instalacyjnego wiązek rur z tworzyw sztucznych przez strop sztywny

Załącznik B15
do Europejskiej
Oceny Technicznej
ETA-16/0189

Tablica B16. Klasyfikacja w zakresie odporności ogniowej uszczelnień przejść rur Wavin przez ścianę sztywną, wykonanych wg Załącznika A i Załącznika C16

Material rury	Grubość ściany [mm]	Średnica rury [mm]	Grubość ścianki rury [mm]	Szerokość materiału pęczniającego [mm]	Grubość materiału pęczniającego [mm]	Klasa odporności ogniowej
Wavin Wafix PP	100 – 125	$D \leq 40$	1,8 ÷ 2,5	60	2,5	EI 120-U/C EI 120-C/C
		$40 < D \leq 160$	Rys. D33	60	Rys. D34	
	≥ 125	$D \leq 40$	1,8 ÷ 2,6	60	2,5	
		$40 < D \leq 160$	Rys. D35	60	Rys. D36	
Wavin SiTech+	100 – 125	32	2,0	60	2,5	EI 120-U/C EI 120-C/C
		40	2,0	60	2,5	
		50	2,1	60	4,0	
		75	2,6	60	7,0	
		90	3,1	60	9,0	
		110	3,6	60	11,0	
		125	4,0	60	13,0	
		160	5,0	60	17,0	
Wavin SiTech+	≥ 125	32	2,0	60	2,5	EI 120-U/C EI 120-C/C
		40	2,0	60	2,5	
		50	2,1	60	4,0	
		75	2,6	60	5,0	
		90	3,1	60	6,0	
		110	3,6	60	6,0	
		125	4,0	60	10,0	
		160	5,0	60	17,0	
Wavin AS+	100 – 125	50	3,0	60	4,0	EI 120-U/C EI 120-C/C
		75	3,5	60	7,0	
		90	4,6	60	9,0	
		110	5,3	60	11,0	
		125	5,3	60	13,0	
		160	5,6	60	17,0	
Wavin AS+	≥ 125	50	3,0	60	4,0	EI 120-U/C EI 120-C/C
		75	3,5	60	5,0	
		90	4,6	60	6,0	
		110	5,3	60	6,0	
		125	5,3	60	10,0	
		160	5,6	60	17,0	

CarboCollar CC

Uszczelnienia przejść instalacyjnych wykonane za pomocą CarboCollar CC
Uszczelnienia przejścia instalacyjnego rur Wavin przez ścianę sztywną

Załącznik B16
do Europejskiej
Oceny Technicznej
ETA-16/0189

Tablica B17. Klasyfikacja w zakresie odporności ogniowej uszczelnień przejść rur Wavin przez ścianę podatną, wykonanych wg Załącznika A i Załącznika C17

Materiał rury	Średnica rury [mm]	Grubość ścianki rury [mm]	Szerokość materiału pęczniającego [mm]	Grubość materiału pęczniającego [mm]	Klasa odporności ogniowej
Wavin Wafix PP	$D \leq 40$	1,8	60	2,5	EI 120-U/C EI 120-C/C
	$40 < D \leq 160$	Rys. D37	60	Rys. D36	
		Rys. D37	60	Rys. D38	EI 120-U/C EI 120-C/C
	$110 < D \leq 200$	Rys. D37	180	18,0	EI 90 / E 120-U/C EI 90 / E 120-C/C
Wavin SiTech+	32	2,0	60	5,0	EI 120-U/C EI 120-C/C
	40	2,0	60	5,0	
	50	2,1	60	5,0	
	75	2,6	60	5,0	
	90	3,1	60	6,0	
	110	3,6	60	6,0	
	125	4,0	60	10,0	
	160	5,0	60	18,0	
Wavin AS+	50	3,0	60	6,0	EI 120-U/C EI 120-C/C
	75	3,5	60	6,0	
	90	4,6	60	13,0	
	110	5,3	60	15,0	
	125	5,3	60	15,0	
	160	5,6	180	18,0	
Grubość ściany ≥ 125 mm					

CarboCollar CC
Uszczelnienia przejść instalacyjnych wykonane za pomocą CarboCollar CC
 Uszczelnienia przejścia instalacyjnego rur Wavin przez ścianę podatną

Załącznik B17
 do Europejskiej
 Oceny Technicznej
 ETA-16/0189

Tablica B18. Klasyfikacja w zakresie odporności ogniowej uszczelnień przejść rur Wavin z izolacją z elastycznej pianki elastomerowej (FEF) przez strop sztywny, wykonanych wg Załącznika A i Załącznika C18

Materiał rury	Średnica rury [mm]	Grubość izolacji FEF [mm]	Grubość ścianki rury [mm]	Szerokość materiału pęczniącego [mm]	Grubość materiału pęczniącego [mm]	Klasa odporności ogniowej
Wavin Wafix PP	D ≤ 81	13	4,5	60	6,0	EI 120-U/C EI 120-C/C
Grubość stropu ≥ 150 mm						

CarboCollar CC

Uszczelnienia przejść instalacyjnych wykonane za pomocą CarboCollar CC
Uszczelnienia przejścia instalacyjnego izolowanych rur Wavin przez strop sztywny

Załącznik B18
do Europejskiej
Oceny Technicznej
ETA-16/0189

Tablica B19. Klasyfikacja w zakresie odporności ogniowej uszczelnień przejść rur Wavin przez strop sztywny, wykonanych wg Załącznika A i Załącznika C19

Material rury	Średnica rury [mm]	Grubość ścianki rury [mm]	Szerokość materiału pęczniającego [mm]	Grubość materiału pęczniającego [mm]	Klasa odporności ogniowej
Wavin Wafix PP	$D \leq 40$	6,7	60	2,5	EI 120-U/C EI 120-C/C
	$40 < D \leq 160$	Rys. D39	60	Rys. D41	
	$110 < D \leq 200$	Rys. D39	180	18,0	
	$40 < D \leq 355$	Rys. D39	180	Rys. D40	EI 60-U/C EI 60-C/C
Wavin SiTech+	75	2,6	60	6,0	EI 120-U/C EI 120-C/C
	90	3,1	60	6,0	
	110	3,6	60	6,0	
	125	4,0	60	8,0	
	160	5,0	180	18,0	
Wavin AS+	50	3,0	60	6,0	EI 120-U/C EI 120-C/C
	75	3,5	60	6,0	
	90	4,6	60	6,0	
	110	5,3	60	6,0	
	125	5,3	60	8,0	
	160	5,6	180	18,0	
Grubość stropu ≥ 150 mm					

CarboCollar CC

Uszczelnienia przejść instalacyjnych wykonane za pomocą CarboCollar CC
 Uszczelnienia przejścia instalacyjnego izolowanych rur Wavin przez strop sztywny

Załącznik B19
 do Europejskiej
 Oceny Technicznej
 ETA-16/0189

Tablica B20. Klasyfikacja w zakresie odporności ogniowej uszczelnień przejść rur Wavin z izolacją z maty akustycznej z PE przez strop sztywny, wykonanych wg Załącznika A i Załącznika C20

Materiał rury	Średnica rury [mm]	Grubość izolacji FEF [mm]	Grubość ścianki rury [mm]	Szerokość materiału pęczniającego [mm]	Grubość materiału pęczniającego [mm]	Klasa odporności ogniowej
Wavin Wafix PP	$D \leq 110$	3	2,7	60	6,5	EI 120 / E 180-U/C EI 120 / E 180-C/C
	$110 < D \leq 200$	3	2,8 ÷ 5,4	60	6,5	EI 90 / E 180-U/C EI 90 / E 180-C/C
		3	Rys. D42	60	Rys. D43	EI 45-U/C EI 45-C/C
Wavin SiTech+	75	3	2,6	60	6,5	EI 90 / E 180-U/C EI 90 / E 180-C/C
	90	3	3,1	60	6,5	
	110	3	3,6	60	6,5	
Wavin AS+	50	3	3,0	60	6,5	EI 90 / E 180-U/C EI 90 / E 180-C/C
	75	3	3,5	60	6,5	
	90	3	4,6	60	6,5	
	110	3	5,3	60	6,5	

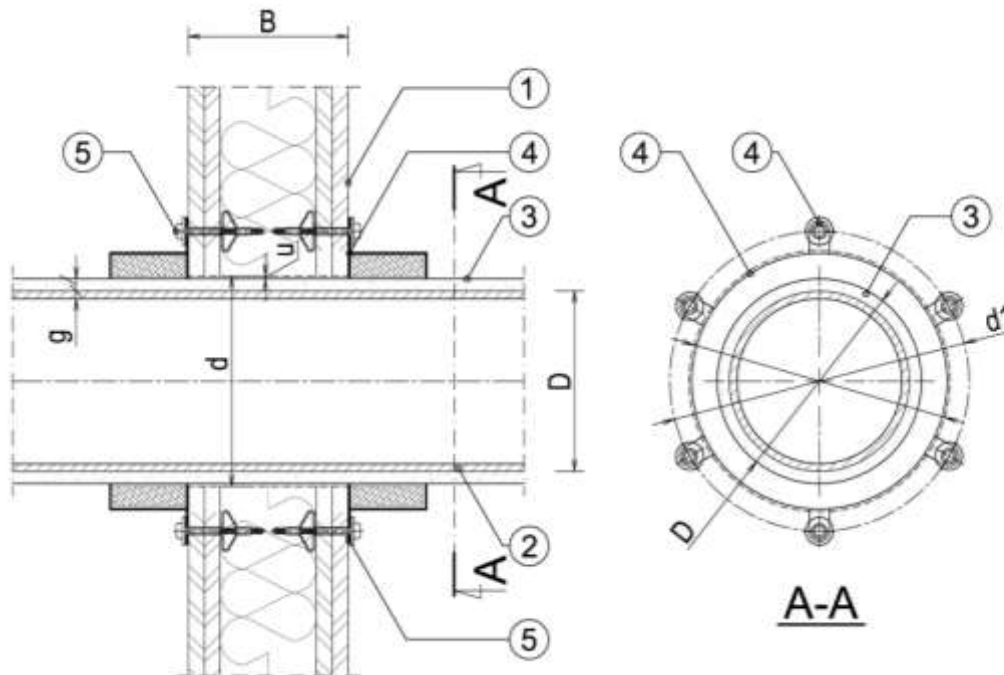
Grubość stropu ≥ 150 mm

CarboCollar CC

Uszczelnienia przejść instalacyjnych wykonane za pomocą CarboCollar CC
Uszczelnienia przejścia instalacyjnego izolowanych rur Wavin przez strop sztywny

Załącznik B20
do Europejskiej
Oceny Technicznej
ETA-16/0189

Rys. C1. Uszczelnienie przejść rur metalowych i z tworzyw sztucznych z izolacją z elastycznej pianki elastomerowej (FEF) przez ścianę podatną lub sztywną, wykonane za pomocą CarboCollar CC



- 1 Ściana podatna lub sztywna o grubości $B = \text{min. } 125 \text{ mm}$
- 2 Rura metalowa lub z tworzywa sztucznego o średnicy D i grubości ścianki rury t ; przestrzeń między izolacją rury a konstrukcją ściany $u = \text{max. } 15 \text{ mm}$
- 3 Ciągła izolacja z elastycznej pianki elastomerowej (FEF), o grubości g , gęstości nominalnej $45 \div 70 \text{ kg/m}^3$ i klasie reakcji na ogień $B_L-s2, d0$ wg EN 13501-1
- 4 Kołnierz CarboCollar CC, mocowany po obu stronach ściany, na zewnątrz ściany
- 5 Mocowanie kołnierza - stalowy łącznik mocujący M6x60 lub M8x80 (patrz Tablica A1)

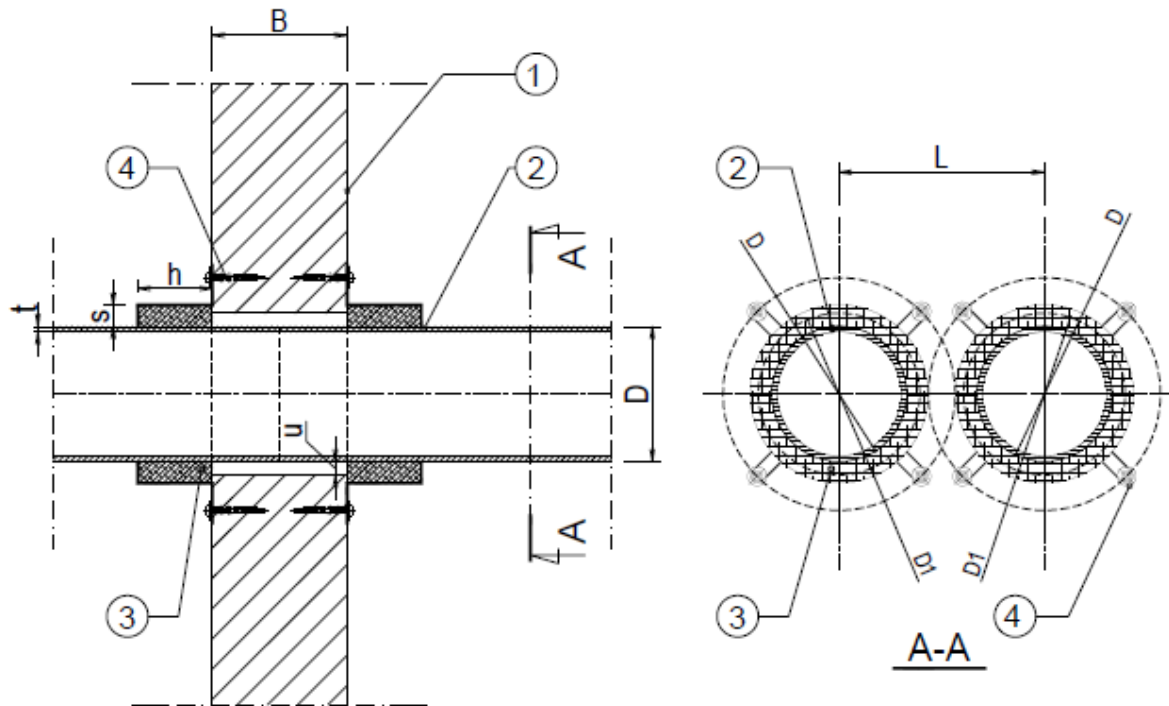
CarboCollar CC

Szczegóły konstrukcyjne

Uszczelnienia przejścia instalacyjnego izolowanych rur metalowych i z tworzyw sztucznych przez ścianę podatną lub sztywną

Załącznik C1
do Europejskiej
Oceny Technicznej
ETA-16/0189

Rys. C2. Uszczelnienia przejścia instalacyjnego rury z tworzyw sztucznych przez ścianę sztywną, wykonane za pomocą CarboCollar CC



- 1 Ściana sztywna o grubości $B = \text{min. } 100 \text{ mm}$
- 2 Rura z tworzywa sztucznego o średnicy D i grubości ścianki t
- 3 Przestrzeń między izolacją rury a konstrukcją ściany o szerokości $u = \text{max. } 15 \text{ mm}$, wypełniona tynkiem gipsowym na głębokość min. 10 mm
- 4 Kołnierz CarboCollar CC mocowany po obu stronach ściany, na zewnątrz ściany

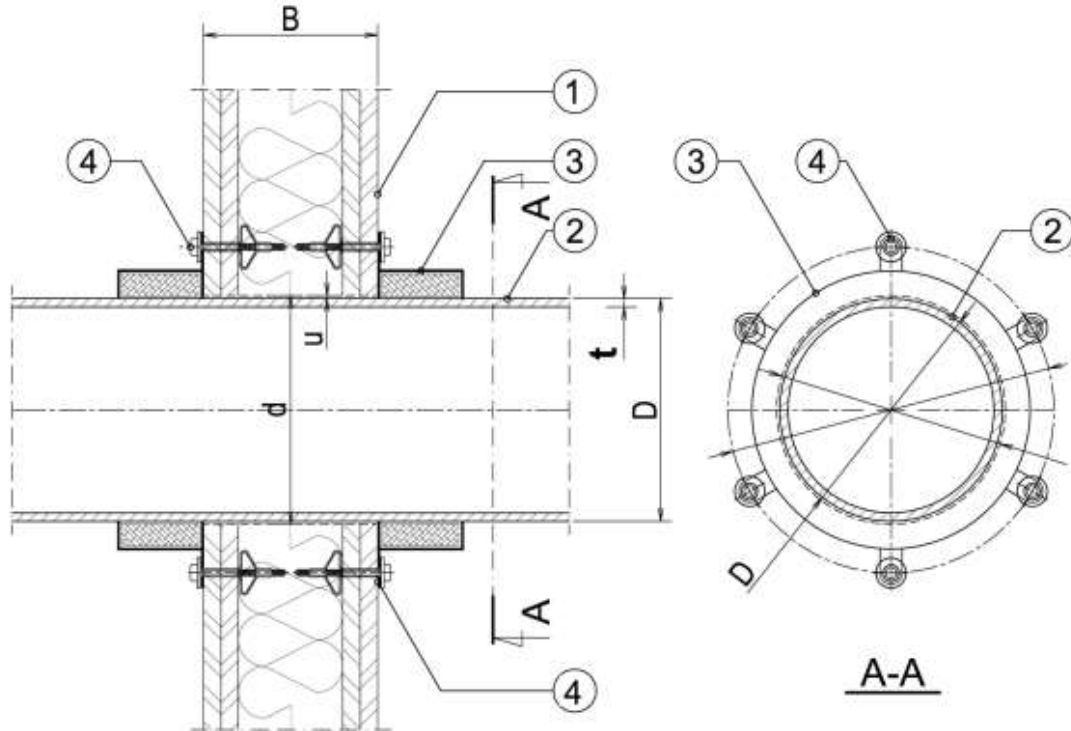
CarboCollar CC

Szczegóły konstrukcyjne

Uszczelnienia przejścia instalacyjnego rur z tworzyw sztucznych przez ścianę sztywną

Załącznik C2
do Europejskiej
Oceny Technicznej
ETA-16/0189

Rys. C3. Uszczelnienia przejścia instalacyjnego rury z tworzyw sztucznych przez ścianę podatną, wykonane za pomocą CarboCollar CC



- 1 Ściana podatna o grubości $B = \text{min. } 125 \text{ mm}$
- 2 Rura z tworzywa sztucznego o średnicy D i grubości ścianki t ; przestrzeń między izolacją rury a konstrukcją ściany o szerokości $u = \text{max. } 15 \text{ mm}$
- 3 Kołnierz CarboCollar CC mocowany po obu stronach ściany, na zewnątrz ściany
- 4 Mocowanie kołnierza - stalowy łącznik mocujący M6x60 lub M8x80 (patrz Tablica A1)

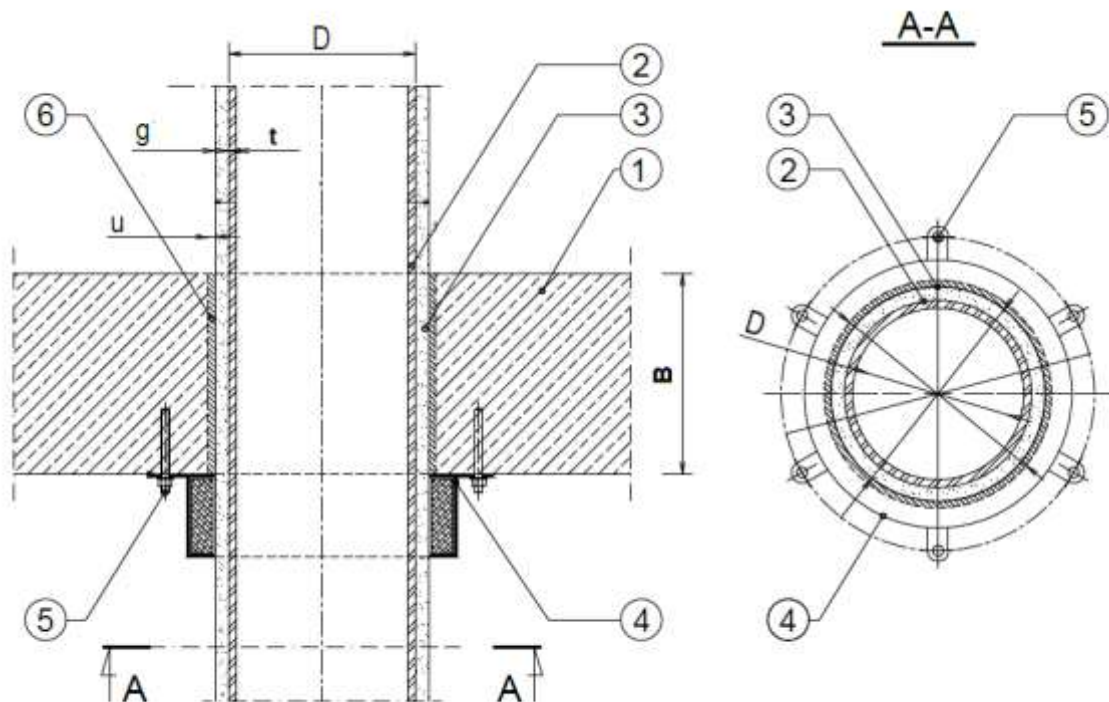
CarboCollar CC

Szczegóły konstrukcyjne

Uszczelnienia przejścia instalacyjnego rur z tworzyw sztucznych przez ścianę podatną

Załącznik C3
do Europejskiej
Oceny Technicznej
ETA-16/0189

Rys. C4. Uszczelnienia przejścia instalacyjnego rur metalowych i z tworzyw sztucznych z izolacją FEF przez strop sztywny, wykonane za pomocą CarboCollar CC



- 1 Strop sztywny o grubości min. 150 mm
- 2 Rura z tworzywa sztucznego lub metalowa o średnicy D i grubości ścianki t
- 3 Ciągła izolacja z elastycznej pianki elastomerowej (FEF), o grubości g , gęstości nominalnej $45 \div 70 \text{ kg/m}^3$ i klasie reakcji na ogień BL-s2, d0 wg EN 13501-1
- 4 Kołnierz CarboCollar CC, mocowany na spodzie stropu
- 5 Mocowanie kołnierza - stalowy łącznik mocujący M6x60 lub M8x80 (patrz Tablica A1)
- 6 Przestrzeń między rurą a konstrukcją ściany, wypełniona zaprawą cementową, o grubości $u = \text{max. } 10 \text{ mm}$.

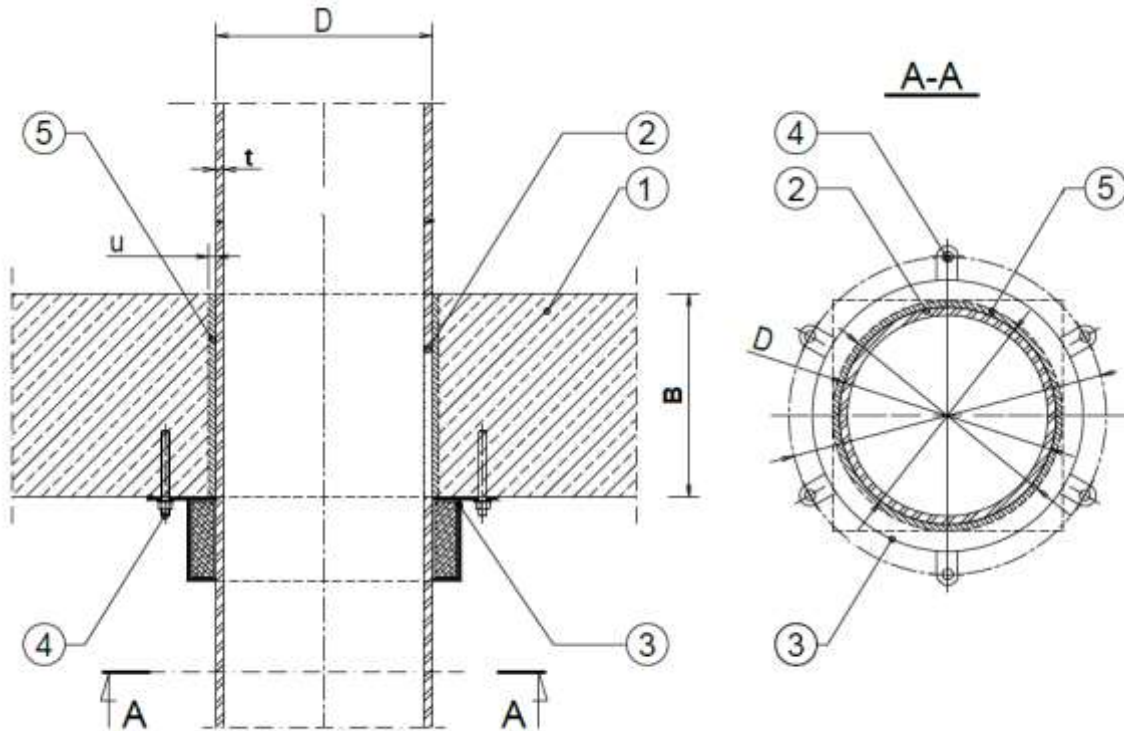
CarboCollar CC

Szczegóły konstrukcyjne

Uszczelnienia przejścia instalacyjnego izolowanych rur metalowych i z tworzyw sztucznych przez strop sztywny

Załącznik C4
do Europejskiej
Oceny Technicznej
ETA-16/0189

Rys. C5. Uszczelnienia przejścia instalacyjnego rur z tworzyw sztucznych przez strop sztywny, wykonane za pomocą CarboCollar CC



- 1 Strop sztywny o grubości $B = \text{min. } 150 \text{ mm}$
- 2 Rura z tworzywa sztucznego o średnicy D i grubości ścianki t
- 3 Kołnierz CarboCollar CC, mocowany na spodzie stropu
- 4 Mocowanie kołnierza - stalowy łącznik mocujący M6x60 lub M8x80 (patrz Tablica A1)
- 5 Przestrzeń między rurą a konstrukcją ściany, wypełniona zaprawą cementową, o grubości $u = \text{max. } 10 \text{ mm}$

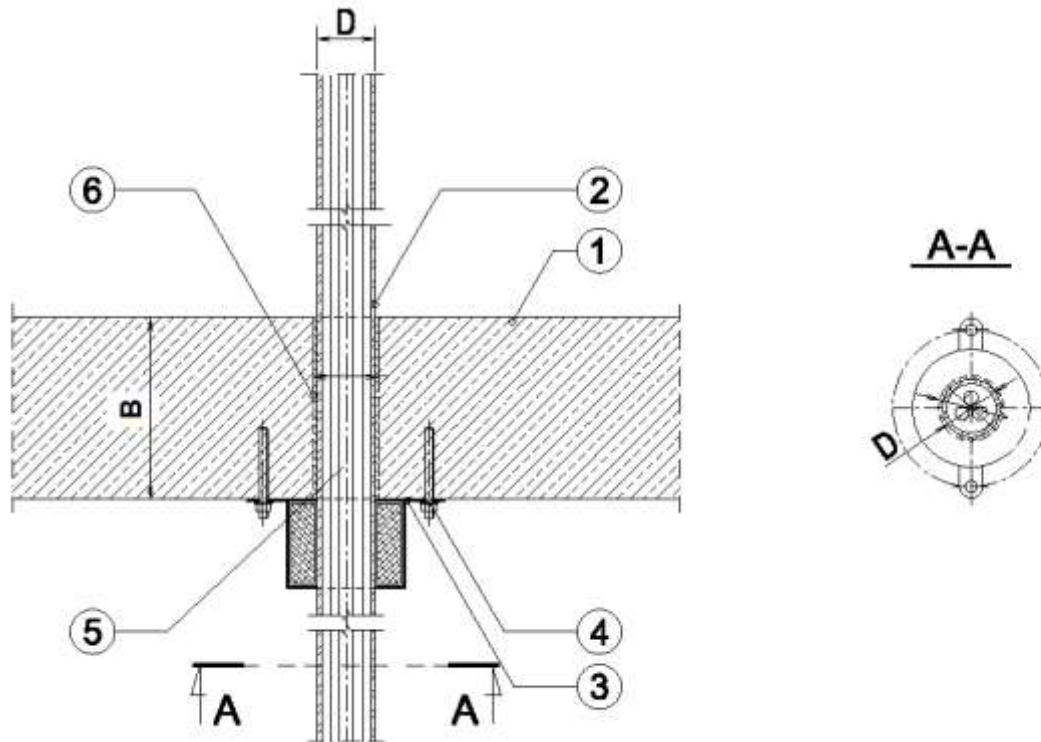
CarboCollar CC

Szczegóły konstrukcyjne

Uszczelnienia przejścia instalacyjnego rury z tworzyw sztucznych przez strop sztywny

Załącznik C5
do Europejskiej
Oceny Technicznej
ETA-16/0189

Rys. C6. Uszczelnienia przejścia instalacyjnego rur z tworzyw sztucznych z kablami typu A1 wewnątrz przez strop sztywny, wykonane za pomocą CarboCollar CC



- 1 Strop sztywny o grubości $B = \text{min. } 150 \text{ mm}$
- 2 Rura z tworzywa sztucznego o średnicy D i grubości ścianki t
- 3 Kołnierz CarboCollar CC, mocowany na spodzie stropu
- 4 Mocowanie kołnierza - stalowy łącznik mocujący M6x60 lub M8x80 (patrz Tablica A1)
- 5 Kable typu A1 wg EN 1366-3, max. 10 kabli
- 6 Przestrzeń między rurą a konstrukcją ściany, wypełniona zaprawą cementową, o grubości $u = \text{max. } 10 \text{ mm}$

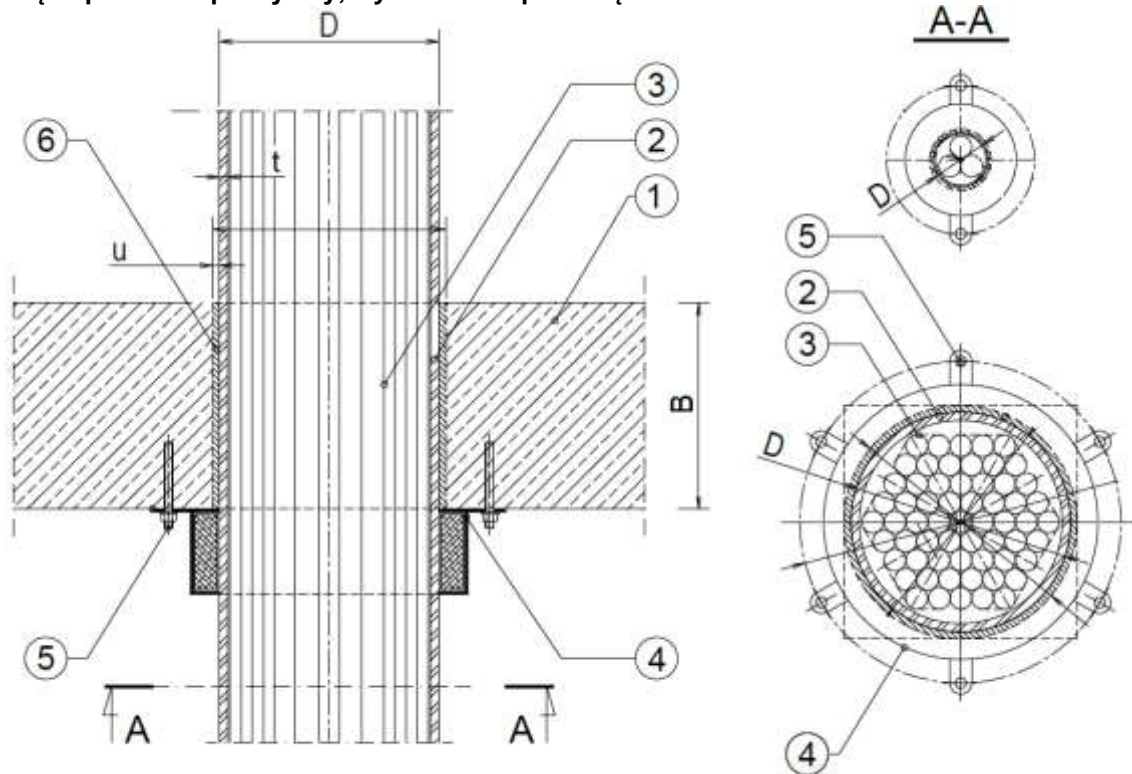
CarboCollar CC

Szczegóły konstrukcyjne

Uszczelnienia przejścia instalacyjnego rury z tworzyw sztucznych z kablami typu A1 wewnątrz przez strop sztywny

Załącznik C6
do Europejskiej
Oceny Technicznej
ETA-16/0189

Rys. C7. Uszczelnienia przejścia instalacyjnego rur z tworzyw sztucznych z rurami z PP wewnątrz przez strop sztywny, wykonane za pomocą CarboCollar CC



- 1 Strop sztywny o grubości $B = \text{min. } 150 \text{ mm}$
- 2 Rura z tworzywa sztucznego o średnicy D i grubości ścianki t
- 3 Rury z PP wewnątrz rury
- 4 Kołnierz CarboCollar CC, mocowany na spodzie stropu
- 5 Mocowanie kołnierza - stalowy łącznik mocujący M6x60 lub M8x80 (patrz Tablica A1)
- 6 Przestrzeń między rurą a konstrukcją ściany, wypełniona zaprawą cementową, o grubości $u = \text{max. } 10 \text{ mm}$

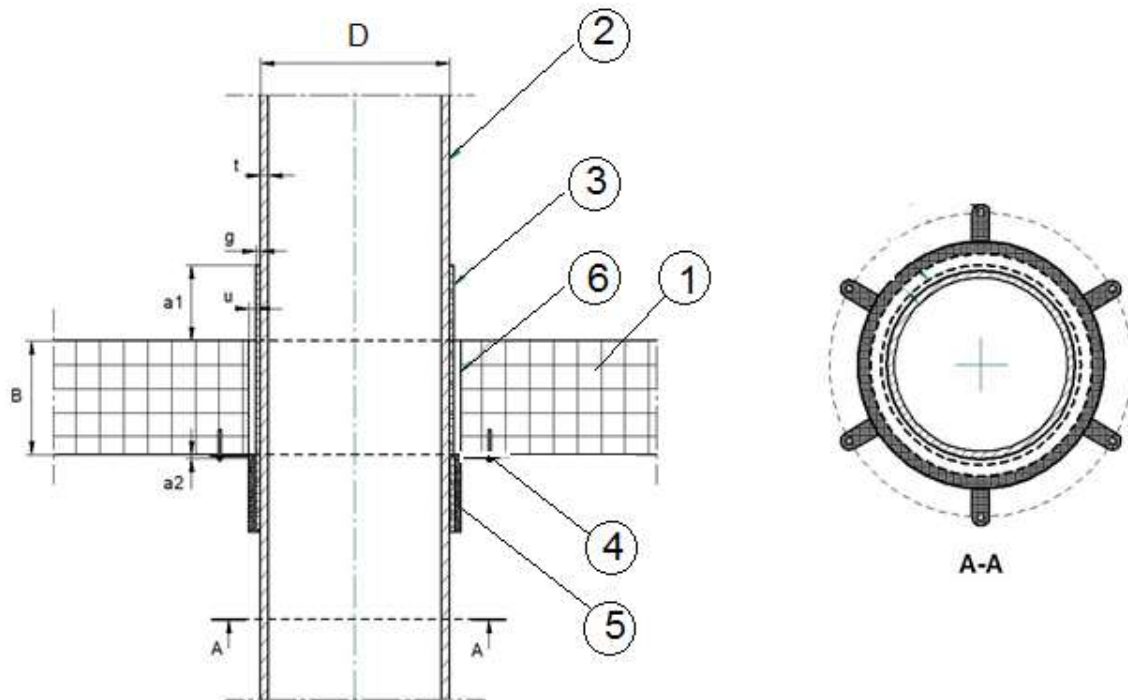
CarboCollar CC

Szczegóły konstrukcyjne

Uszczelnienia przejścia instalacyjnego rury z tworzyw sztucznych z rurami PP wewnątrz przez strop sztywny

Załącznik C7
do Europejskiej
Oceny Technicznej
ETA-16/0189

Rys. C8. Uszczelnienia przejścia instalacyjnego rur z tworzyw sztucznych z izolacją PE przez strop sztywny, wykonane za pomocą CarboCollar CC



- 1 Strop z betonu zbrojonego o grubości $B = \text{min. } 150 \text{ mm}$
- 2 Rura z tworzywa sztucznego o średnicy D i grubości ścianki t
- 3 Izolacja z maty akustycznej z PE, o grubości g i długości maty nad stropem $a1 = 50 \text{ mm}$
- 4 Mocowanie kołnierza - stalowy łącznik mocujący
- 5 Kołnierz CarboCollar CC, umieszczony na spodzie stropu
- 6 Przestrzeń między stropem a rurą, wypełniona zaprawą cementową, o grubości $u = \text{max. } 10 \text{ mm}$

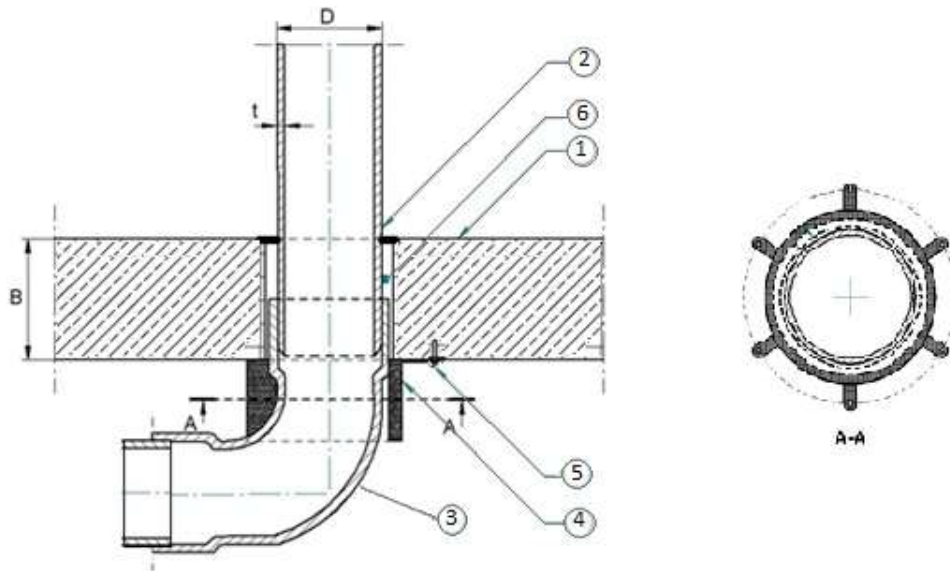
CarboCollar CC

Szczegóły konstrukcyjne

Uszczelnienia przejścia instalacyjnego izolowanych rur z tworzyw sztucznych przez strop sztywny

Załącznik C8
do Europejskiej
Oceny Technicznej
ETA-16/0189

Rys. C9. Uszczelnienia przejścia instalacyjnego izolowanych rur z tworzyw sztucznych z kolankiem 87,5° przez strop sztywny, wykonane za pomocą CarboCollar CC



- 1 Strop z betonu zbrojonego o grubości $B = \text{min. } 150 \text{ mm}$
- 2 Rura z tworzywa sztucznego o średnicy D i grubości ścianki t
- 3 Kolanko rury 87,5°, o średnicy D_1 i grubości ścianki t_1
- 4 Kołnierz CarboCollar CC, umieszczony na spodzie stropu
- 5 Mocowanie kołnierza - stalowy łącznik mocujący
- 6 Przestrzeń między stropem a rurą, wypełniona zaprawą cementową, o grubości $u = \text{max. } 10 \text{ mm}$

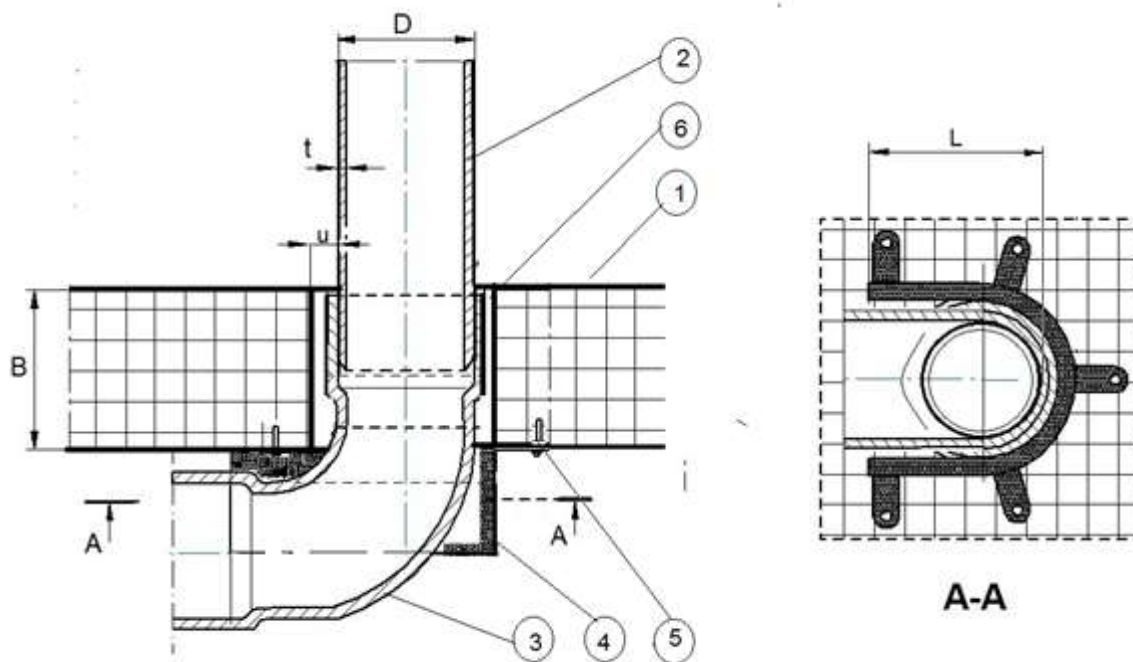
CarboCollar CC

Szczegóły konstrukcyjne

Uszczelnienia przejścia instalacyjnego rur z tworzyw sztucznych z kolankiem 87,5° przez strop sztywny

Załącznik C9
do Europejskiej
Oceny Technicznej
ETA-16/0189

Rys. C10. Uszczelnienia przejścia instalacyjnego izolowanych rur z tworzyw sztucznych z kolankiem 67,5° przez strop sztywny, wykonane za pomocą CarboCollar CC



- 1 Strop z betonu zbrojonego o grubości $B = \text{min. } 150 \text{ mm}$
- 2 Rura z tworzywa sztucznego o średnicy D i grubości ścianki t
- 3 Kolanko rury 67,5°, o średnicy D_1 i grubości ścianki t_1
- 4 Kołnierz CarboCollar CC, umieszczony na spodzie stropu; długość kołnierza $L = 1,3 \times D$
- 5 Mocowanie kołnierza - stalowy łącznik mocujący
- 6 Przestrzeń między stropem a rurą, wypełniona zaprawą cementową, o grubości $u = \text{max. } 10 \text{ mm}$

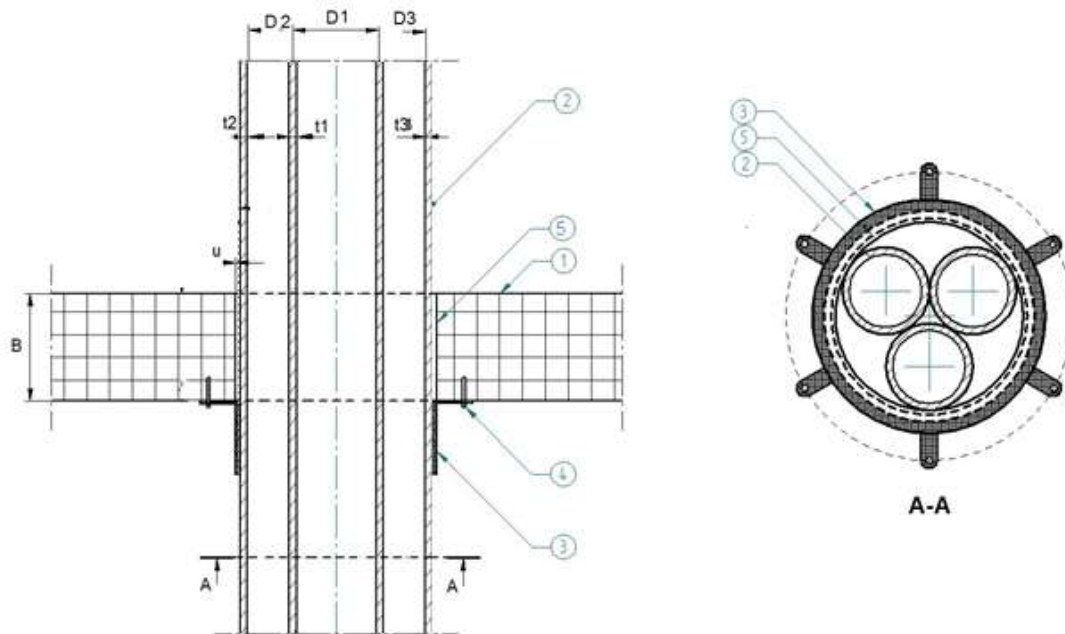
CarboCollar CC

Szczegóły konstrukcyjne

Uszczelnienia przejścia instalacyjnego rur z tworzyw sztucznych z kolankiem 67,5° przez strop sztywny

Załącznik C10
do Europejskiej
Oceny Technicznej
ETA-16/0189

Rys. C11. Uszczelnienia przejścia instalacyjnego izolowanych wiązek rur z tworzyw sztucznych przez strop sztywny, wykonane za pomocą CarboCollar CC



- 1 Strop z betonu zbrojonego o grubości $B = \text{min. } 150 \text{ mm}$
- 2 Wiązka rur z PP o średnicy max. 75 mm i grubości ścianki rury 1,8 mm
- 3 Kołnierz CarboCollar CC, umieszczony na spodzie stropu
- 4 Mocowanie kołnierza - stalowy łącznik mocujący
- 5 Przestrzeń między stropem a rurą, wypełniona zaprawą cementową o grubości $u = \text{max. } 10 \text{ mm}$

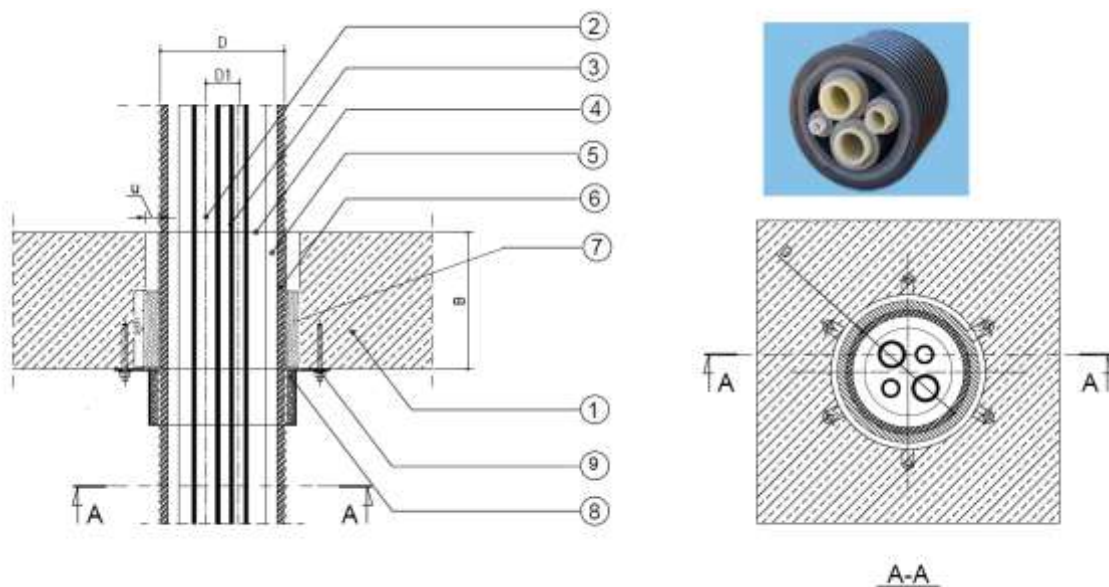
CarboCollar CC

Szczegóły konstrukcyjne

Uszczelnienia przejścia instalacyjnego izolowanych wiązek rur z tworzyw sztucznych przez strop sztywny

Załącznik C11
do Europejskiej
Oceny Technicznej
ETA-16/0189

Rys. C12. Uszczelnienie przejścia instalacyjnego poczwórnych rur grzewczych typu Syncopex C.O. PN6/95 C,C.W. PN10/70C z izolacją PE w stropie sztywnym, wykonane za pomocą Multitube Wrap i CarboCollar CC



- 1 Strop z betonu zbrojonego, o grubości $B = \text{min. } 150 \text{ mm}$
 - 2 Poczwórna rura grzewcza typu Syncopex C.O. PN6/95 C,C.W. PN10/70C (karbowana rura z PE-HD, o średnicy $D \leq 160 \text{ mm}$ i grubości ścianki rury $0,5 \text{ mm}$), z umieszczonymi wewnątrz max. czterema rurami z PE-X:
 - o średnicy $D1 \leq 50 \text{ mm}$ i grubości ścianki rury $t = 3,0 \text{ mm}$
 - o średnicy $D1 \leq 50 \text{ mm}$ i grubości ścianki rury $t = 5,0 \text{ mm}$
 - o średnicy $D1 \leq 32 \text{ mm}$ i grubości ścianki rury $t = 2,5 \text{ mm}$
 - o średnicy $D1 \leq 20 \text{ mm}$ i grubości ścianki rury $t = 2,1 \text{ mm}$
 - 3, 4 Dwie warstwy izolacji PE, o łącznej grubości 32 mm ($2 \times 16 \text{ mm}$), izolacja ciągła
 - 5 Przestrzeń pomiędzy izolacją wewnętrzną rury i rurą karbowaną
 - 6 Karbowana rura z PE-HD, $D \leq 160 \text{ mm}$, o grubości ścianki rury $0,5 \text{ mm}$
 - 7 Multitube Wrap z materiałem pęczniejącym o długości 100 mm i grubości $9,6 \text{ mm}$ ($2 \times 4,8 \text{ mm}$), umieszczony wewnątrz stropu, w odległości $15 \pm 5 \text{ mm}$, od spodu stropu
 - 8 Kołnierz CarboCollar CC, umieszczony na spodzie stropu
 - 9 Mocowanie kołnierza - stalowy łącznik mocujący
- Przestrzeń między stropem a rurą, wypełniona zaprawą cementową, o grubości $u = \text{max. } 25 \text{ mm}$

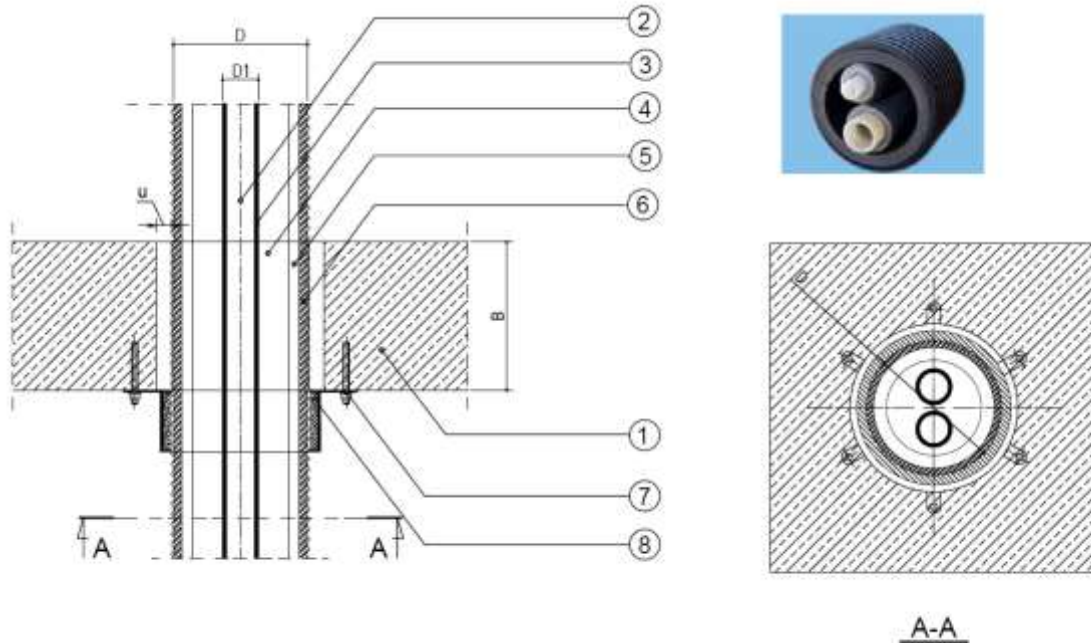
CarboCollar CC

Szczegóły konstrukcyjne

Uszczelnienia przejścia instalacyjnego poczwórnych rur grzewczych przez strop sztywny

Załącznik C12
do Europejskiej
Oceny Technicznej
ETA-16/0189

Rys. C13. Uszczelnienie przejścia instalacyjnego podwójnych rur grzewczych typu Syncopex C.O. PN6/95 C,C.W. PN10/70C z izolacją PE w stropie sztywnym, wykonane za pomocą CarboCollar CC



- 1 Strop z betonu zbrojonego, o grubości $B = \text{min. } 150 \text{ mm}$
 - 2 Podwójna rura grzewcza typu Syncopex C.O. PN6/95 C,C.W. PN10/70C (karbowana rura z PE-HD, o średnicy $D \leq 110$ i grubości ścianki rury $0,5 \text{ mm}$), z umieszczonymi wewnątrz max. dwiema rurami z PE-X:
 - o średnicy $D1 \leq 21 \text{ mm}$ i grubości ścianki rury $t = 2,5 \text{ mm}$
 - o średnicy $D1 \leq 17 \text{ mm}$ i grubości ścianki rury $t = 2,5 \text{ mm}$
 - 3, 4 Dwie warstwy izolacji PE, o łącznej grubości 32 mm ($2 \times 16 \text{ mm}$), izolacja ciągła
 - 5 Przestrzeń pomiędzy izolacją wewnętrzną rury i rurą karbowaną
 - 6 Karbowana rura z PE-HD, o średnicy $D \leq 110$ i grubości ścianki rury $0,5 \text{ mm}$
 - 8 Mocowanie kołnierza - stalowy łącznik mocujący
- Przestrzeń między stropem a rurą, wypełniona zaprawą cementową, o grubości $u = \text{max. } 25 \text{ mm}$

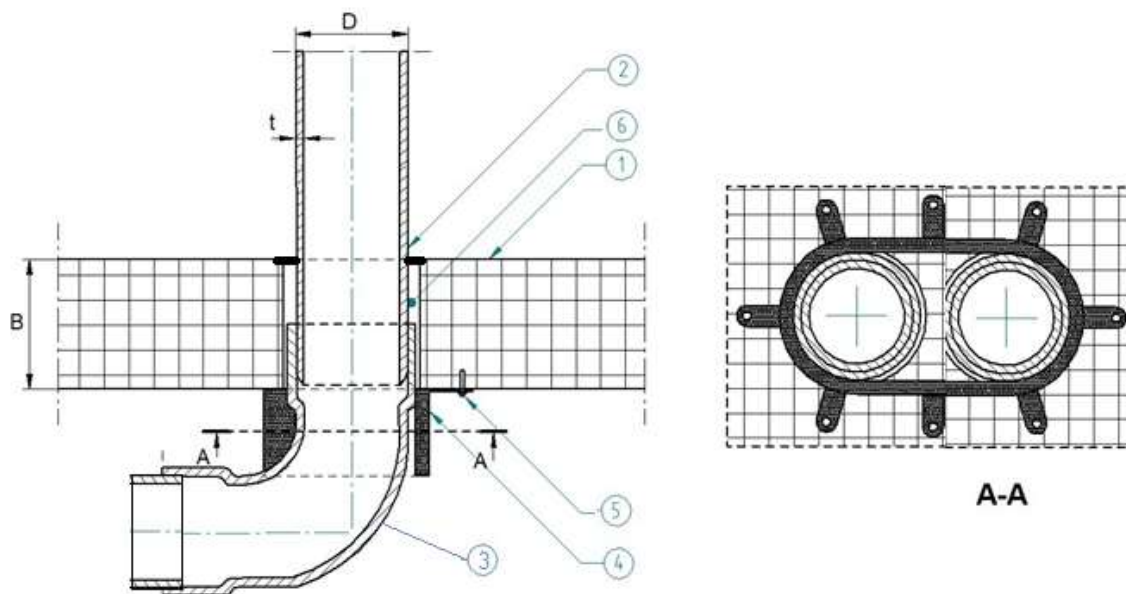
CarboCollar CC

Szczegóły konstrukcyjne

Uszczelnienia przejścia instalacyjnego podwójnych rur grzewczych przez strop sztywny

Załącznik C13
do Europejskiej
Oceny Technicznej
ETA-16/0189

Rys. C14. Uszczelnienia przejścia instalacyjnego izolowanych wiązek rur z tworzyw sztucznych z kolankiem 87,5° przez strop sztywny wykonane za pomocą CarboCollar CC



- 1 Strop z betonu zbrojonego, o grubości $B = \text{min. } 150 \text{ mm}$
- 2 Wiązka max. dwie rury z PP o średnicy $D \leq 50 \text{ mm}$ i grubości ścianki rury $1,8 \text{ mm}$
- 3 Kolanko rury $87,5^\circ$ z PP, o średnicy $D1 \leq 65 \text{ mm}$ (dopasowane do średnicy rury)
- 4 Kołnierz CarboCollar CC, umieszczony na spodzie stropu
- 5 Mocowanie kołnierza - stalowy łącznik mocujący
- 6 Przestrzeń między stropem a rurą, wypełniona zaprawą cementową, o grubości $u = \text{max. } 10 \text{ mm}$

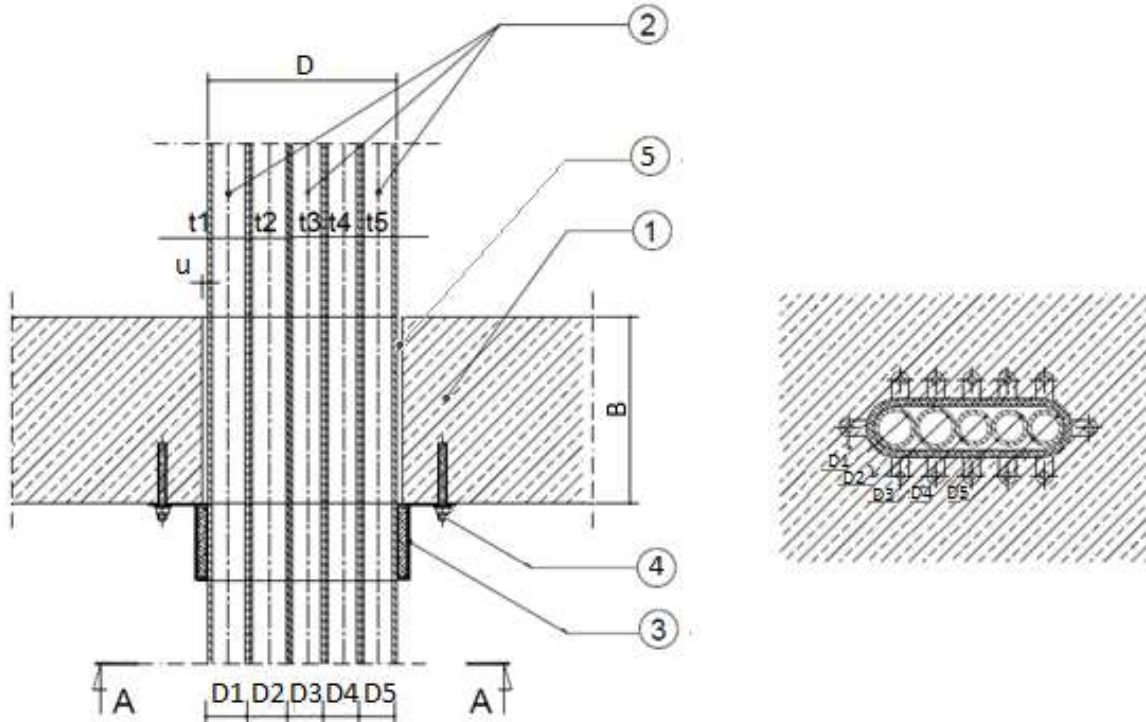
CarboCollar CC

Szczegóły konstrukcyjne

Uszczelnienia przejścia instalacyjnego izolowanych rur z tworzyw sztucznych z kolankiem $87,5^\circ$ przez strop sztywny

Załącznik C14
do Europejskiej
Oceny Technicznej
ETA-16/0189

Rys. C15. Uszczelnienia przejścia instalacyjnego izolowanych wiązek rur z tworzyw sztucznych przez strop sztywny, wykonane za pomocą CarboCollar CC



- 1 Strop z betonu zbrojonego o grubości $B = \text{min. } 150 \text{ mm}$
- 2 Wiązka z max. pięciu poniższych rur z tworzyw sztucznych:
 - PVC-U o średnicy $D1 \leq 40 \text{ mm}$ i grubości ścianki rury $1,8 \text{ mm}$
 - PE-HD o średnicy $D2 \leq 40 \text{ mm}$ i grubości ścianki rury $2,8 \text{ mm}$
 - PE-HD o średnicy $D3 \leq 40 \text{ mm}$ i grubości ścianki rury $2,8 \text{ mm}$
 - PP o średnicy $D4 \leq 50 \text{ mm}$ i grubości ścianki rury $1,8 \text{ mm}$
 - PP o średnicy $D5 \leq 50 \text{ mm}$ i grubości ścianki rury $1,8 \text{ mm}$
- 3 Kołnierz CarboCollar CC, umieszczony na spodzie stropu
- 4 Mocowanie kołnierza - stalowy łącznik mocujący
- 5 Przestrzeń między stropem a rurą, wypełniona zaprawą cementową, o grubości $u = \text{max. } 10 \text{ mm}$

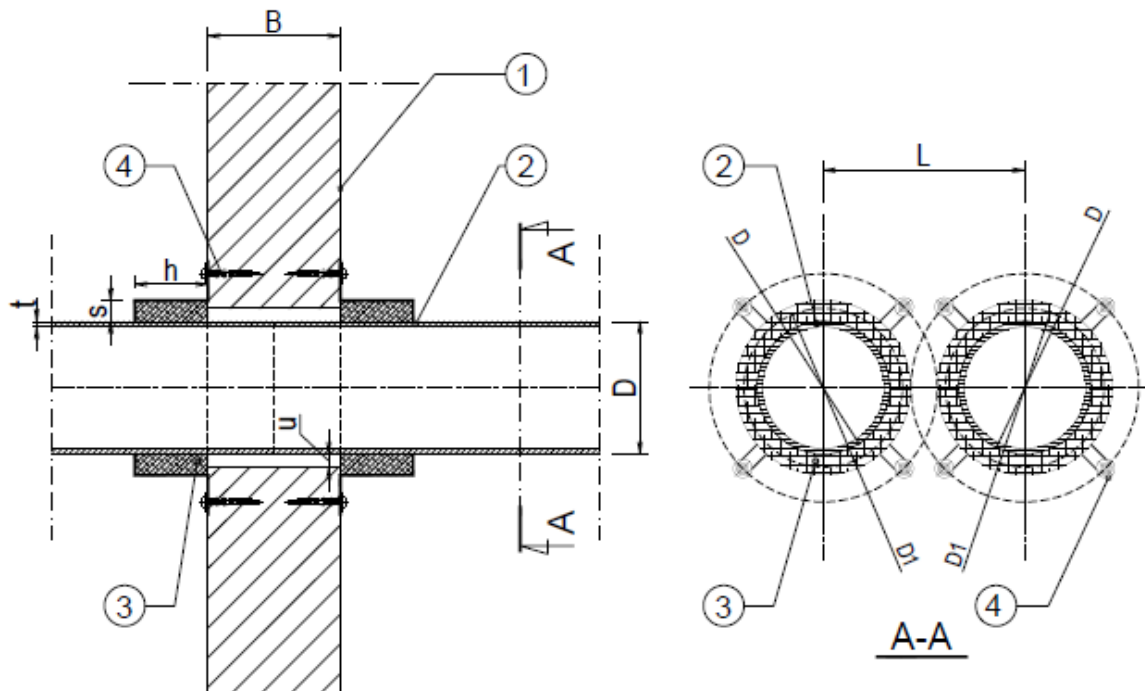
CarboCollar CC

Szczegóły konstrukcyjne

Uszczelnienia przejścia instalacyjnego izolowanych wiązek rur z tworzyw sztucznych przez strop sztywny

Załącznik C15
do Europejskiej
Oceny Technicznej
ETA-16/0189

Rys. C16. Uszczelnienia przejścia instalacyjnego rur Wavin przez ścianę sztywną, wykonane za pomocą CarboCollar CC



- 1 Ściana sztywna o grubości $B = \text{min. } 100 \text{ mm}$
- 2 Plastikowa rura Wavin Wafix PP, Wavin SiTech+ lub Wavin AS+, o średnicy D , grubość ścianki rury t
Przestrzeń między izolacją rury a konstrukcją ściany o szerokości $u = \text{max. } 15 \text{ mm}$, wypełniona tynkiem gipsowym na głębokość min. 10 mm
- 3 Kołnierz CarboCollar CC mocowany po obu stronach ściany, na zewnątrz ściany
- 4 Mocowanie kołnierza - stalowy łącznik mocujący

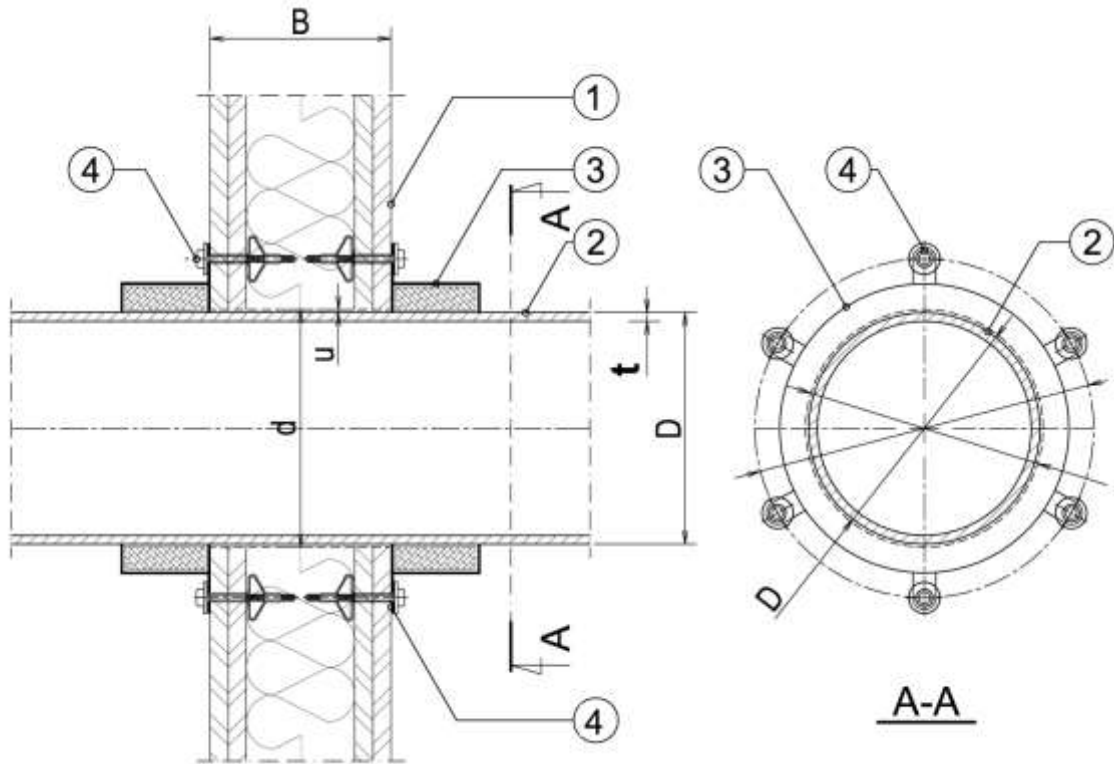
CarboCollar CC

Szczegóły konstrukcyjne

Uszczelnienia przejścia instalacyjnego rur Wavin przez ścianę sztywną

Załącznik C16
do Europejskiej
Oceny Technicznej
ETA-16/0189

Rys. C17. Uszczelnienia przejścia instalacyjnego rur Wavin przez ścianę podatną, wykonane za pomocą CarboCollar CC



- 1 Ściana podatna o grubości $B = \text{min. } 125 \text{ mm}$
- 2 Plastikowa rura Wavin Wafix PP, Wavin SiTech+ lub Wavin AS+, o średnicy D , grubość ścianki rury t ; przestrzeń między izolacją rury a konstrukcją ściany o szerokości $u = \text{max. } 15 \text{ mm}$;
- 3 Kołnierz CarboCollar CC mocowany po obu stronach ściany, na zewnątrz ściany
- 4 Mocowanie kołnierza - stalowy łącznik mocujący

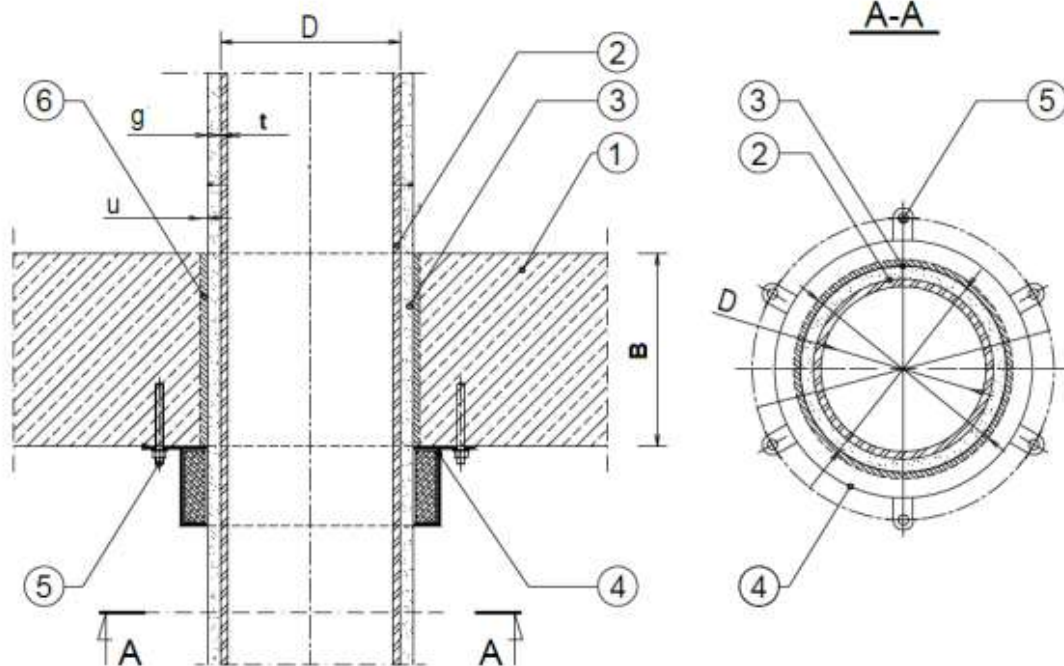
CarboCollar CC

Szczegóły konstrukcyjne

Uszczelnienia przejścia instalacyjnego rur Wavin przez ścianę podatną

Załącznik C17
do Europejskiej
Oceny Technicznej
ETA-16/0189

Rys. C18. Uszczelnienia przejścia instalacyjnego rur Wavin z izolacją FEF przez strop sztywny, wykonane za pomocą CarboCollar CC



- 1 Strop z betonu zbrojonego o grubości $B = \text{min. } 150 \text{ mm}$
- 2 Plastikowa rura Wavin Wafix PP, Wavin SiTech+ lub Wavin AS+, o średnicy D , grubość ścianki rury t
- 3 Ciągła izolacja z elastycznej pianki elastomerowej (FEF), o grubości g , o gęstości nominalnej $45 \div 70 \text{ kg/m}^3$ i klasie reakcji na ogień $\text{B}_L\text{-s}_2$, d_0 wg EN 13501-1
- 4 Kołnierz CarboCollar CC, umieszczony na spodzie stropu
- 5 Mocowanie kołnierza - stalowy łącznik mocujący
- 6 Przestrzeń między stropem a rurą, wypełniona zaprawą cementową, o grubości $u = \text{max. } 10 \text{ mm}$

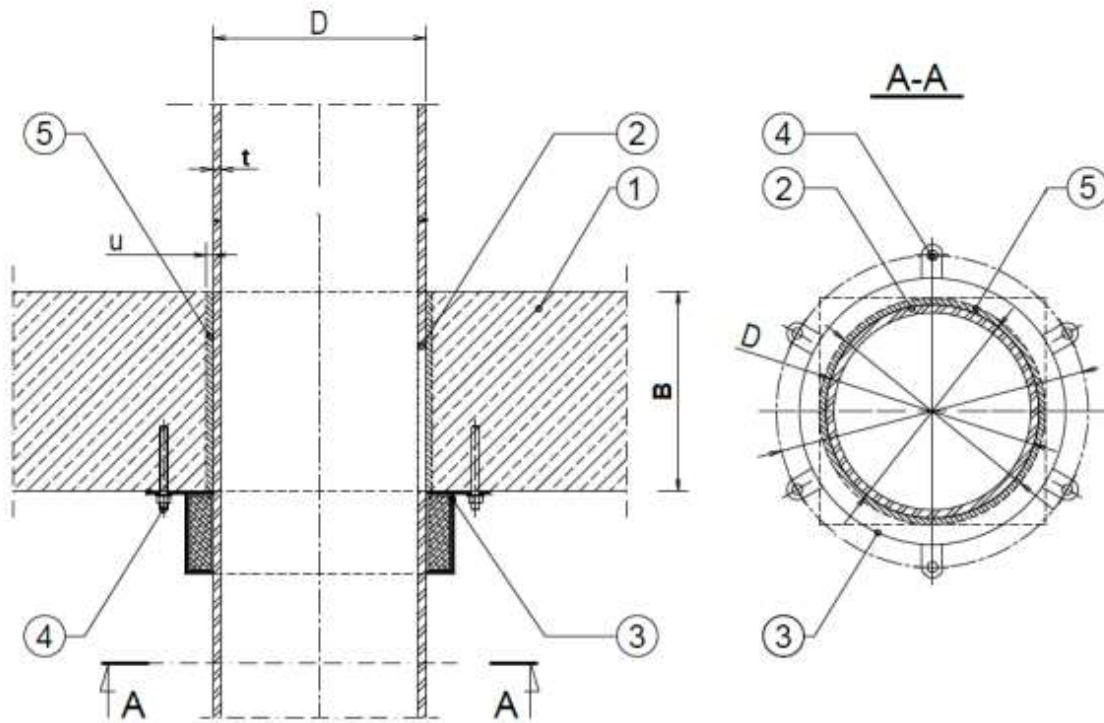
CarboCollar CC

Szczegóły konstrukcyjne

Uszczelnienia przejścia instalacyjnego izolowanych rur Wavin przez strop sztywny

Załącznik C18
do Europejskiej
Oceny Technicznej
ETA-16/0189

Rys. C19. Uszczelnienia przejścia instalacyjnego rur Wavin z izolacją PE przez strop sztywny, wykonane za pomocą CarboCollar CC



- 1 Strop z betonu zbrojonego o grubości $B = \text{min. } 150 \text{ mm}$
- 2 Plastikowa rura Wavin Wafix PP, Wavin SiTech+ lub Wavin AS+, o średnicy D , grubość ścianki rury t
- 3 Kołnierz CarboCollar CC, umieszczony na spodzie stropu
- 4 Mocowanie kołnierza - stalowy łącznik mocujący
- 5 Przestrzeń między stropem a rurą, wypełniona zaprawą cementową, o grubości $u = \text{max. } 10 \text{ mm}$

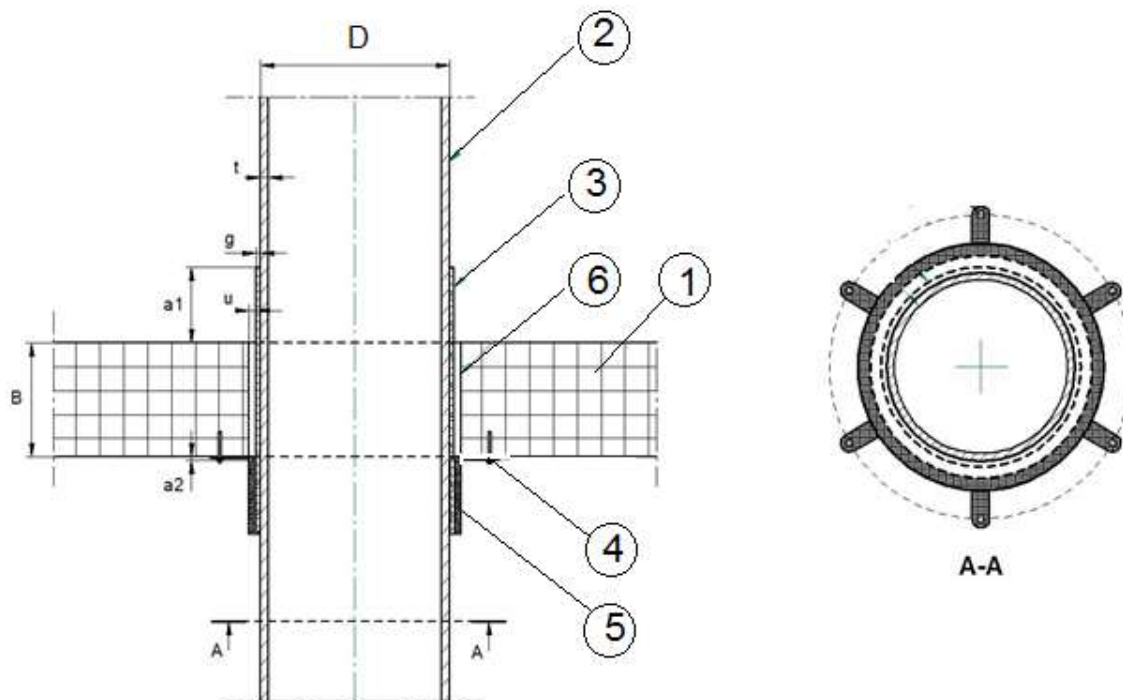
CarboCollar CC

Szczegóły konstrukcyjne

Uszczelnienia przejścia instalacyjnego izolowanych rur Wavin przez strop sztywny

Załącznik C19
do Europejskiej
Oceny Technicznej
ETA-16/0189

Rys. C20. Uszczelnienia przejścia instalacyjnego rur Wavin z izolacją PE przez strop sztywny, wykonane za pomocą CarboCollar CC



- 1 Strop z betonu zbrojonego o grubości $B = \text{min. } 150 \text{ mm}$
- 2 Plastikowa rura Wavin Wafix PP, Wavin SiTech+ lub Wavin AS+, o średnicy D , grubość ścianki rury t
- 3 Izolacja z maty akustycznej z PE, o grubości g i długości maty nad stropem $a1 = 50 \text{ mm}$
- 4 Mocowanie kołnierza - stalowy łącznik mocujący
- 5 Kołnierz CarboCollar CC, umieszczony na spodzie stropu
- 6 Przestrzeń między stropem a rurą, wypełniona zaprawą cementową, o grubości $u = \text{max. } 10 \text{ mm}$

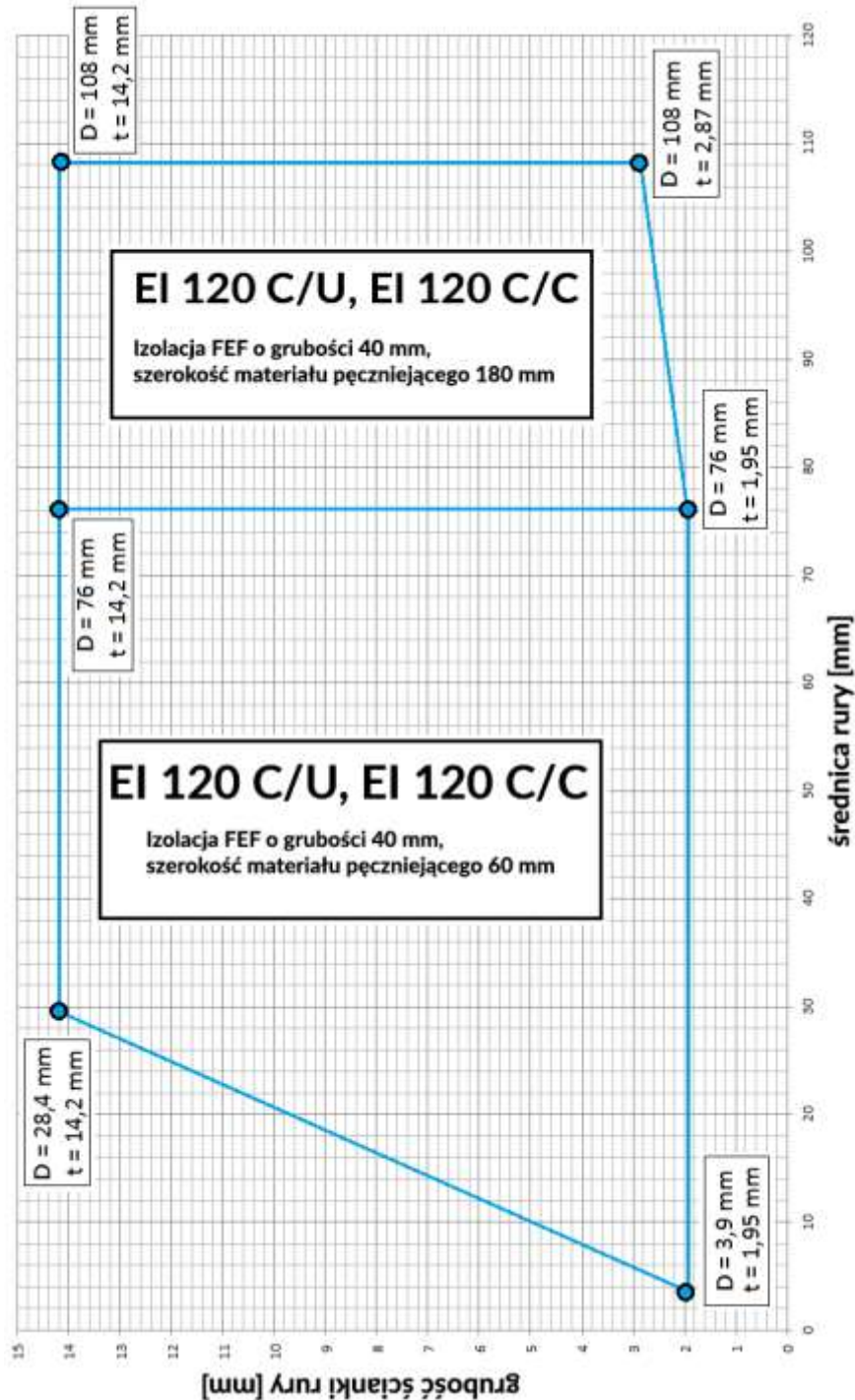
CarboCollar CC

Szczegóły konstrukcyjne

Uszczelnienia przejścia instalacyjnego izolowanych rur Wavin przez strop sztywny

Załącznik C20
do Europejskiej
Oceny Technicznej
ETA-16/0189

Rys. D1. Zakres przejść instalacyjnych rur z miedzi z izolacją z elastycznej pianki elastomerowej (FEF) o grubości 40 mm, w ścianie podatnej lub sztywnej o grubości $B \geq 125$ mm, uszczelnionych kołnierzykami CarboCollars CC, wykonanych wg rys. C1 w Załączniku C

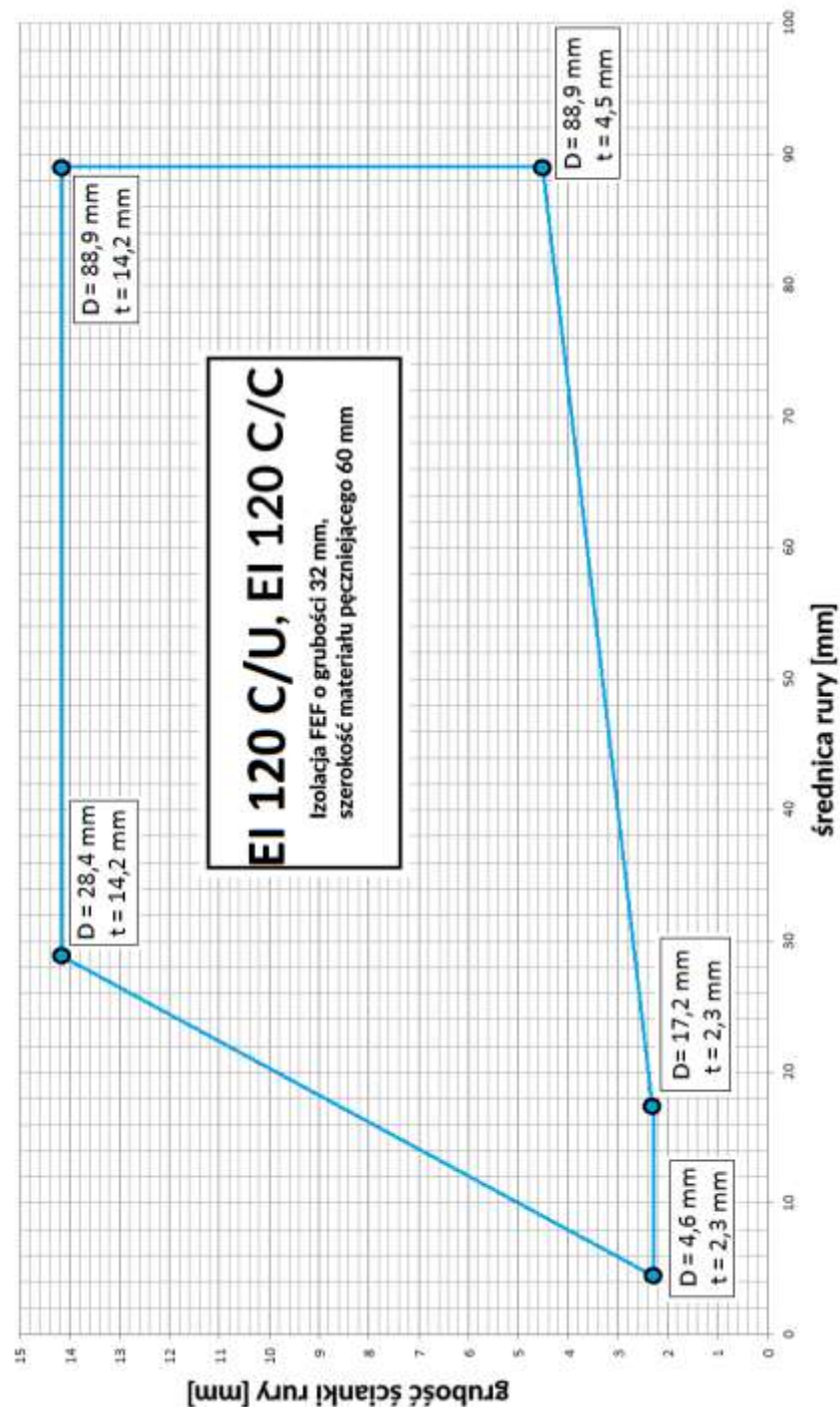


CarboCollar CC

Klasyfikacja w zakresie odporności ogniowej uszczelnień przejść instalacyjnych wykonanych za pomocą CarboCollar CC
 Zakres średnic rur, grubości ścianek rur i grubości materiału pęczniającego

Załącznik D1
 do Europejskiej
 Oceny Technicznej
 ETA-16/0189

Rys. D2. Zakres przejść instalacyjnych rur stalowych z izolacją z elastycznej pianki elastomerowej (FEF) o grubości 32 mm, w ścianie podatnej lub sztywnej o grubości $B \geq 125$ mm, uszczelnionych kołnierzami CarboCollars CC, wykonanych wg rys. C1 w Załączniku C

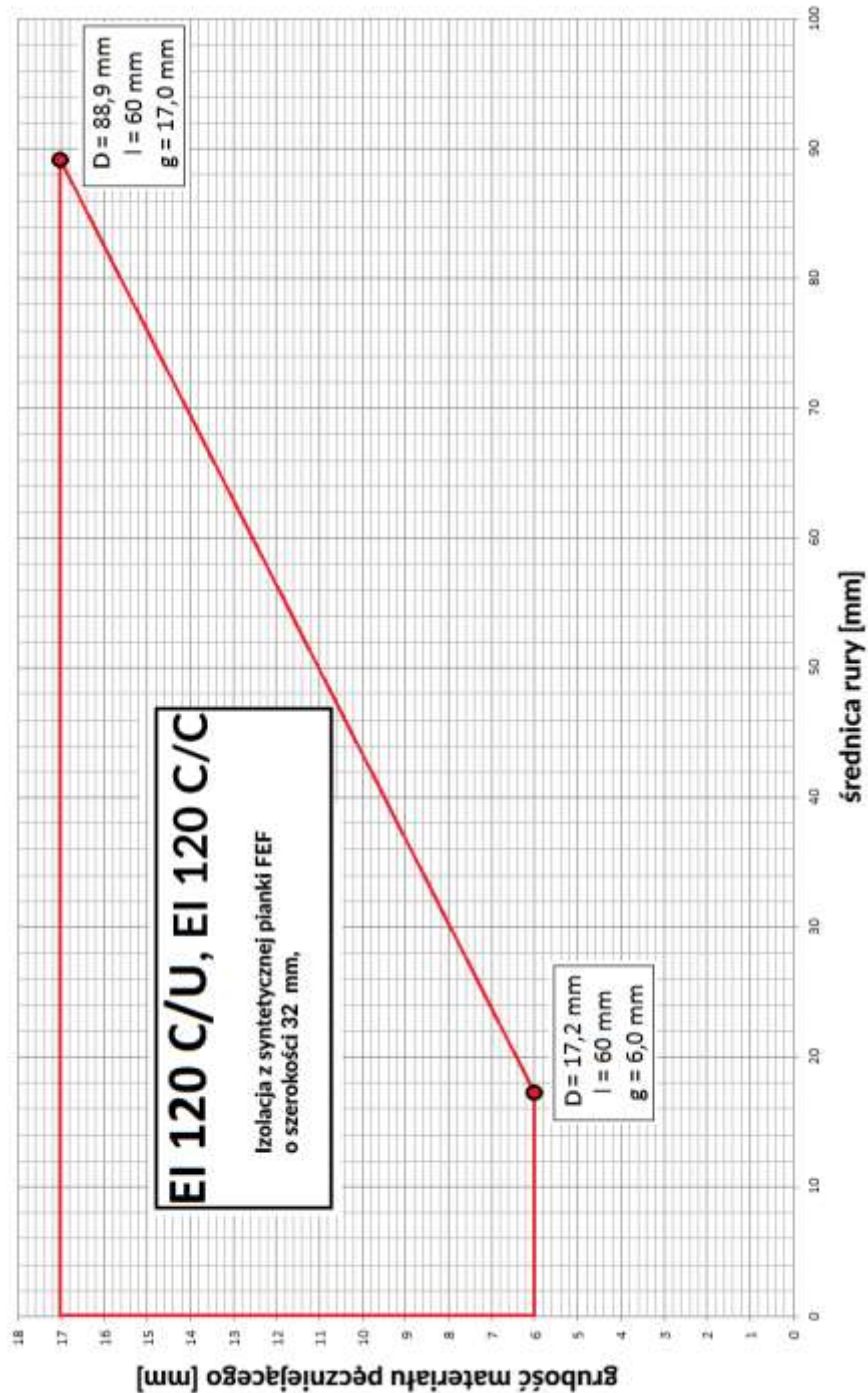


CarboCollar CC

Klasyfikacja w zakresie odporności ogniowej uszczelnień przejść instalacyjnych wykonanych za pomocą CarboCollar CC
Zakres średnic rur, grubości ścianek rur
i grubości materiału pęczniającego

Załącznik D2
do Europejskiej
Oceny Technicznej
ETA-16/0189

Rys. D3. Zakres grubości materiału pęczniającego dla rur stalowych z izolacją z elastycznej pianki elastomerowej (FEF) o grubości 32 mm (l – szerokość materiału pęczniającego, g – grubość materiału pęczniającego) w przejściach instalacyjnych uszczelnionych za pomocą kołnierzy CarboCollar CC, wykonanych wg rys. C1 w Załączniku C

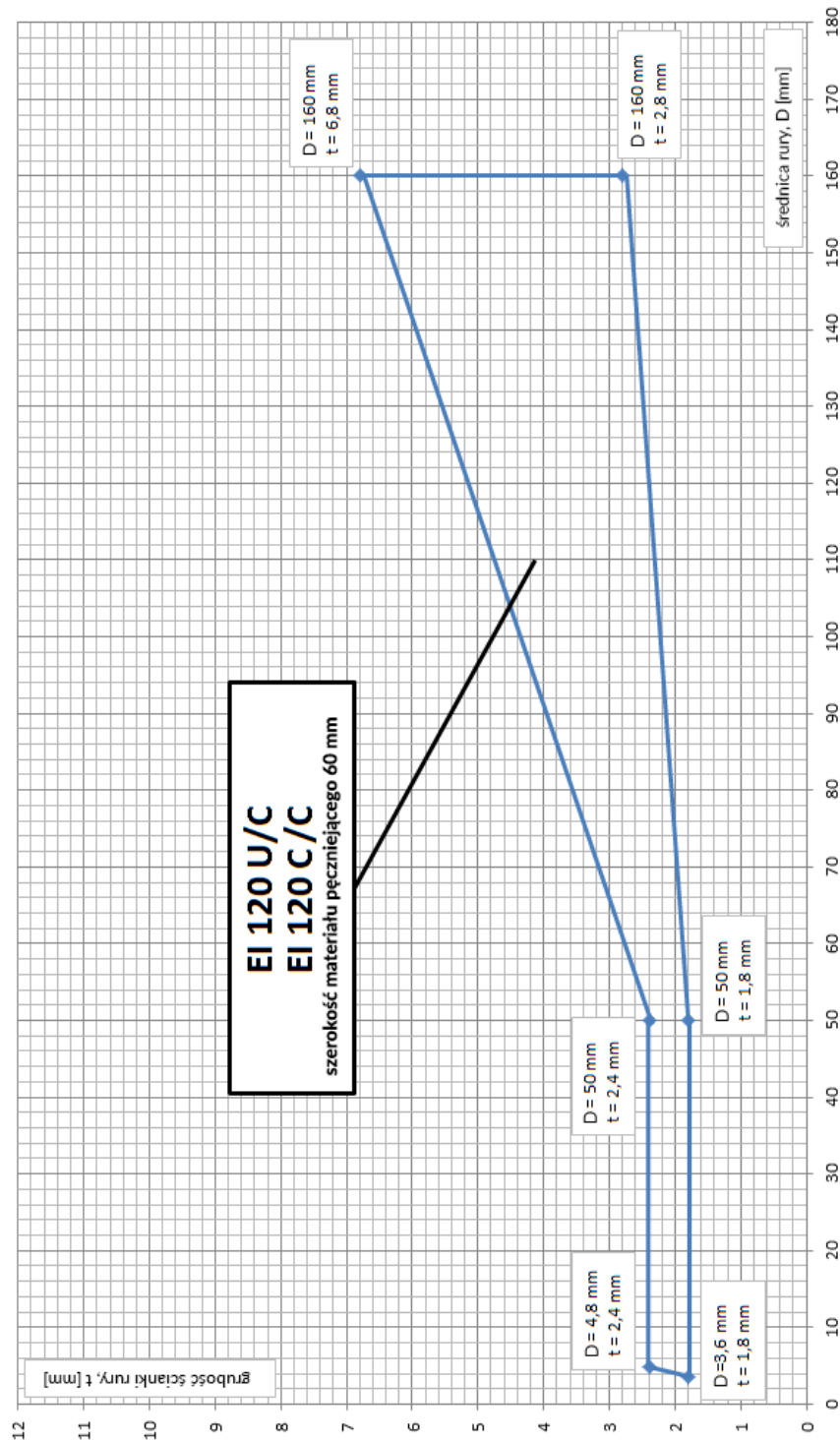


CarboCollar CC

Klasyfikacja w zakresie odporności ogniowej uszczelnień przejść instalacyjnych wykonanych za pomocą CarboCollar CC
Zakres średnic rur, grubości ścianek rur i grubości materiału pęczniającego

Załącznik D3
do Europejskiej
Oceny Technicznej
ETA-16/0189

Rys. D4. Zakres przejść instalacyjnych rur z PE-HD/PE/ABS/SAN+PVC uszczelnionych kołnierzami CarboCollar CC w ścianie sztywnej o grubości $100 \text{ mm} \leq B < 125 \text{ mm}$, wykonanych wg rys. C2 w Załączniku C

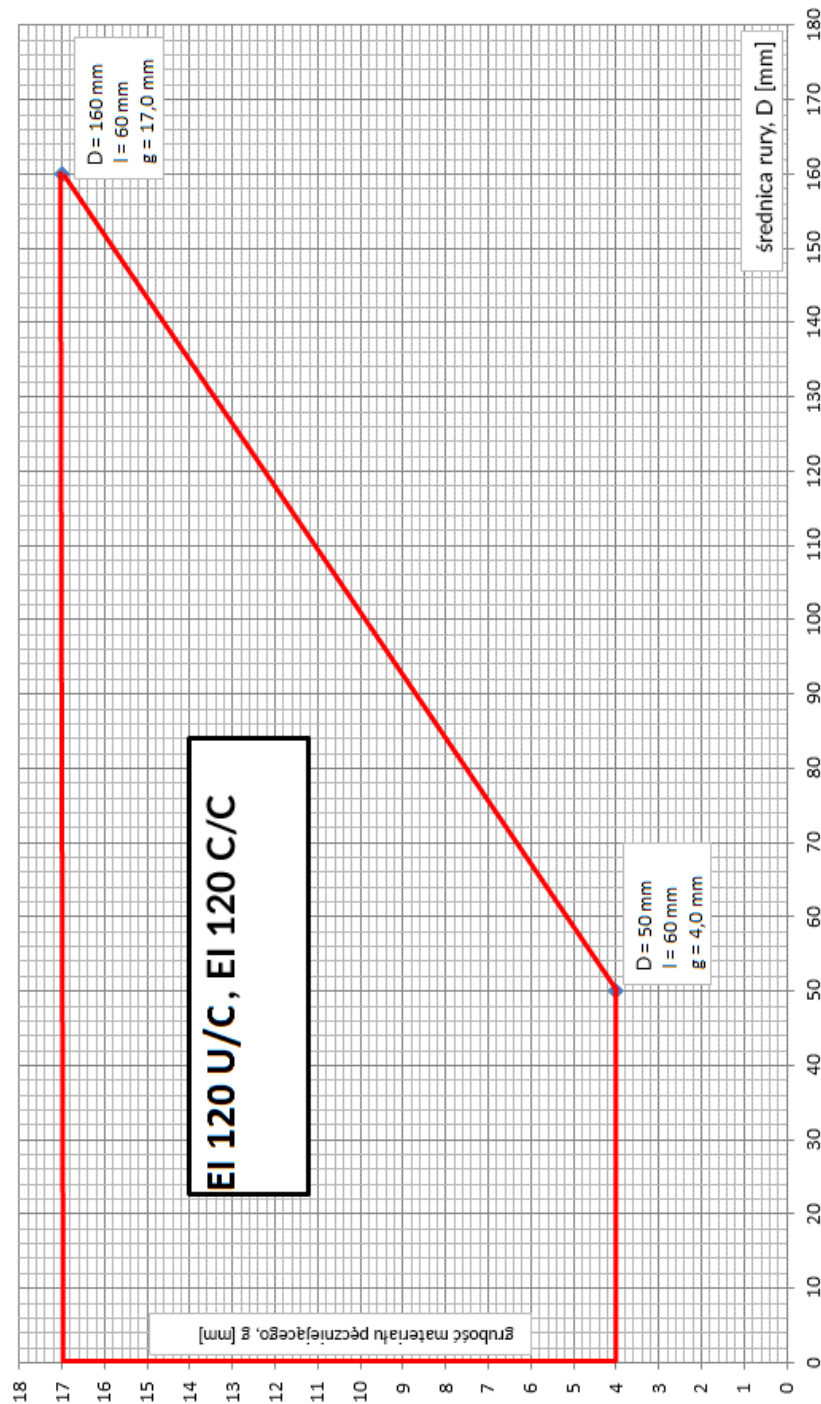


CarboCollar CC

Klasyfikacja w zakresie odporności ogniowej uszczelnień przejść instalacyjnych wykonanych za pomocą CarboCollar CC
Zakres średnic rur, grubości ścianek rur i grubości materiału pęczniającego

Załącznik D4
do Europejskiej
Oceny Technicznej
ETA-16/0189

Rys. D5. Zakres grubości materiału pęczniającego dla rur z PE-HD/PE/ABS/SAN+PVC i PVC-U/PVC-C (l – szerokość materiału pęczniającego, g – grubość materiału pęczniającego) w przejściach instalacyjnych uszczelnionych za pomocą kołnierzy CarboCollar CC, wykonanych wg rys. C2 w Załączniku C

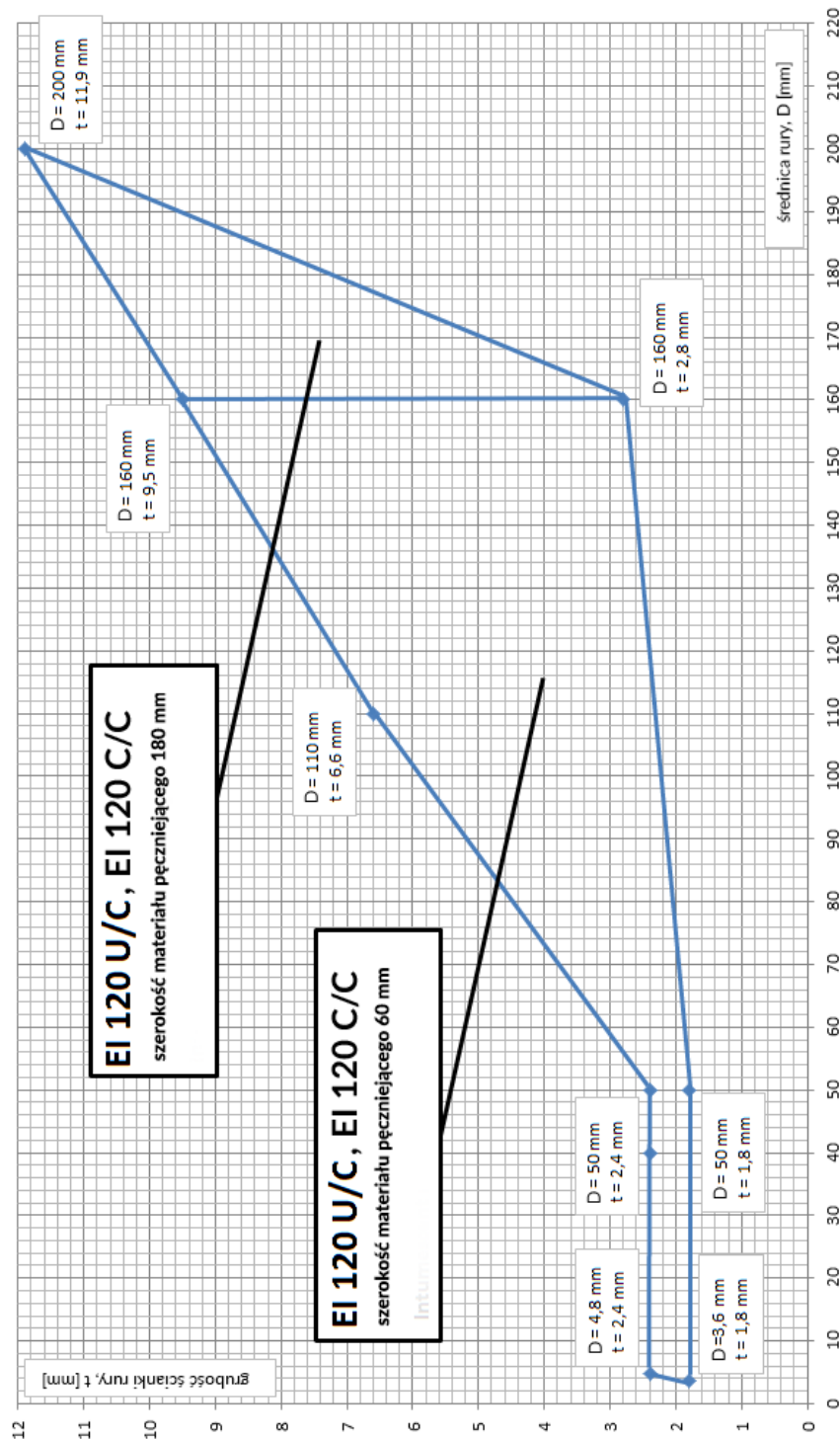


CarboCollar CC

Klasyfikacja w zakresie odporności ogniowej uszczelnień przejść instalacyjnych wykonanych za pomocą CarboCollar CC
 Zakres średnic rur, grubości ścianek rur i grubości materiału pęczniającego

Załącznik D5
 do Europejskiej
 Oceny Technicznej
 ETA-16/0189

Rys. D6. Zakres przejść instalacyjnych rur z PE-HD/PE/ABS/SAN+PVC uszczelnionych kołnierzyami CarboCollar CC w ścianie sztywnej o grubości $B \geq 125$ mm, wykonanych wg rys. C2 w Załączniku C

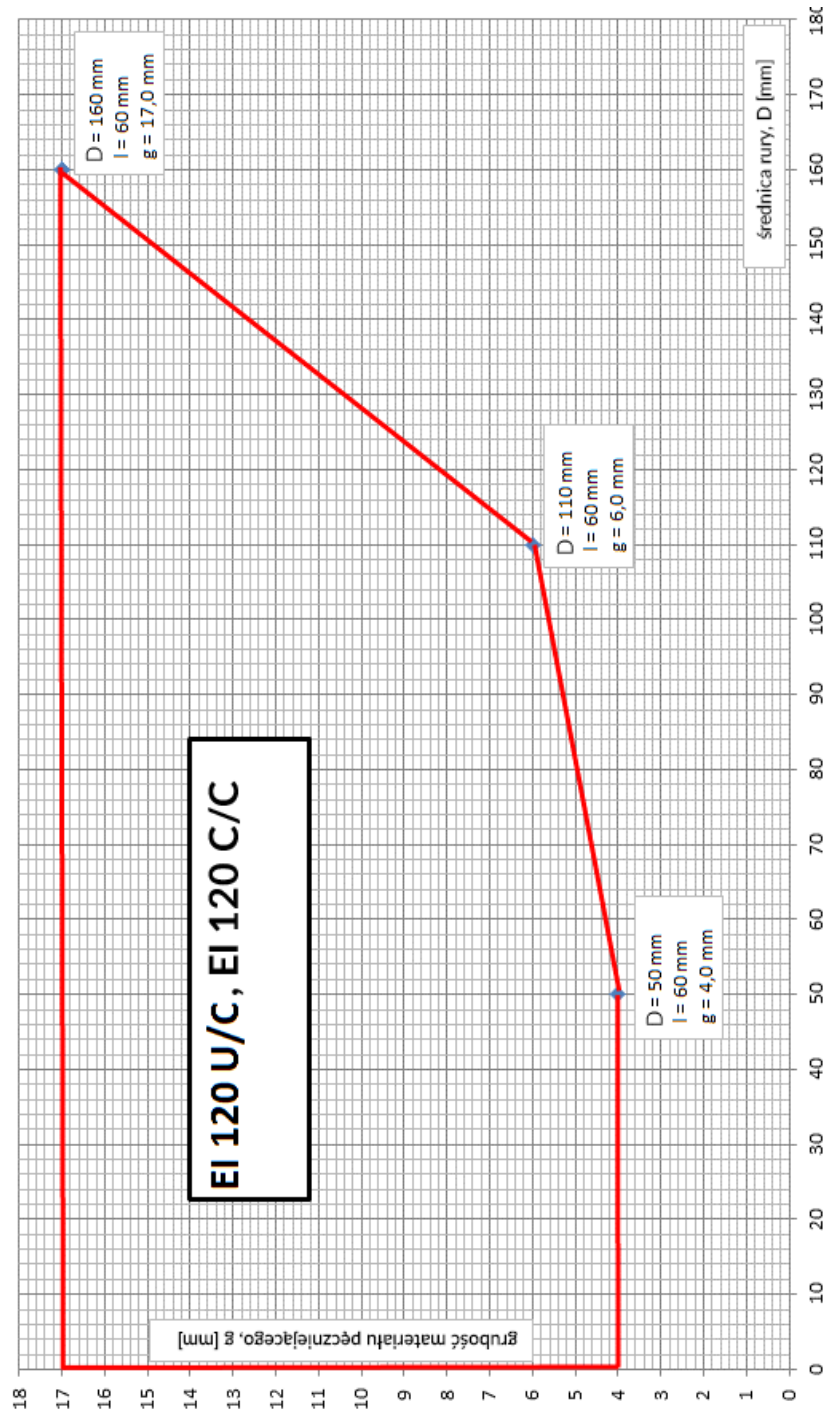


CarboCollar CC

Klasyfikacja w zakresie odporności ogniowej uszczelnień przejść instalacyjnych wykonanych za pomocą CarboCollar CC
Zakres średnic rur, grubości ścianek rur i grubości materiału pęczniającego

Załącznik D6
do Europejskiej
Oceny Technicznej
ETA-16/0189

Rys. D7. Zakres grubości materiału pęczniającego dla rur z PE-HD/PE/ABS/SAN+PVC i PVC-U/PVC-C (l – szerokość materiału pęczniającego, g – grubość materiału pęczniającego) w przejściach instalacyjnych uszczelnionych za pomocą kołnierzy CarboCollar CC, wykonanych wg rys. C2, C3 i C5 w Załączniku C

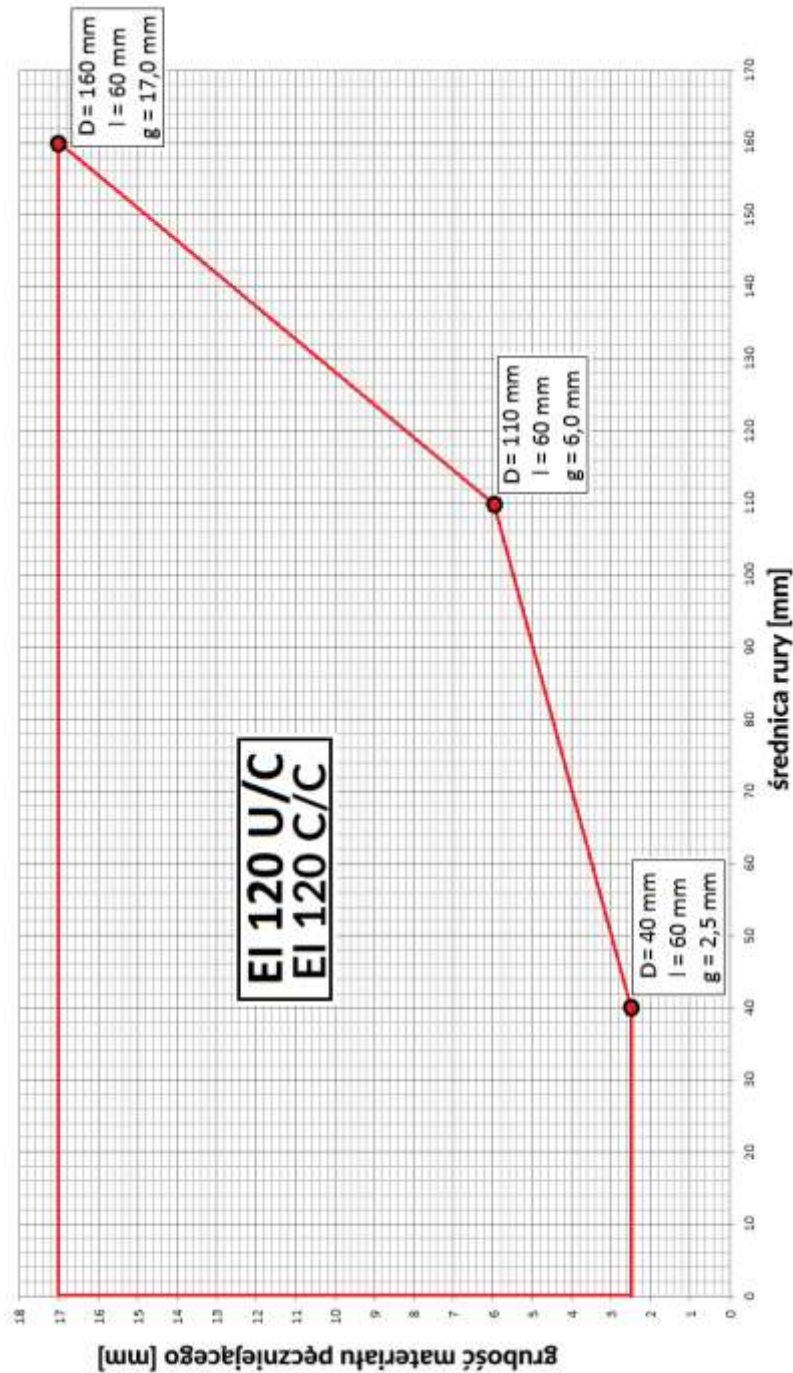


CarboCollar CC

Klasyfikacja w zakresie odporności ogniowej uszczelnień przejść instalacyjnych wykonanych za pomocą CarboCollar CC
 Zakres średnic rur, grubości ścianek rur i grubości materiału pęczniającego

Załącznik D7
 do Europejskiej
 Oceny Technicznej
 ETA-16/0189

Rys. D8. Zakres grubości materiału pęczniającego dla rur z PE-HD/PE/ABS/SAN+PVC i PP (l – szerokość materiału pęczniającego, g – grubość materiału pęczniającego) w przejściach instalacyjnych uszczelnionych za pomocą kołnierzy CarboCollar CC, wykonanych wg rys. C3 i C5 w Załączniku C

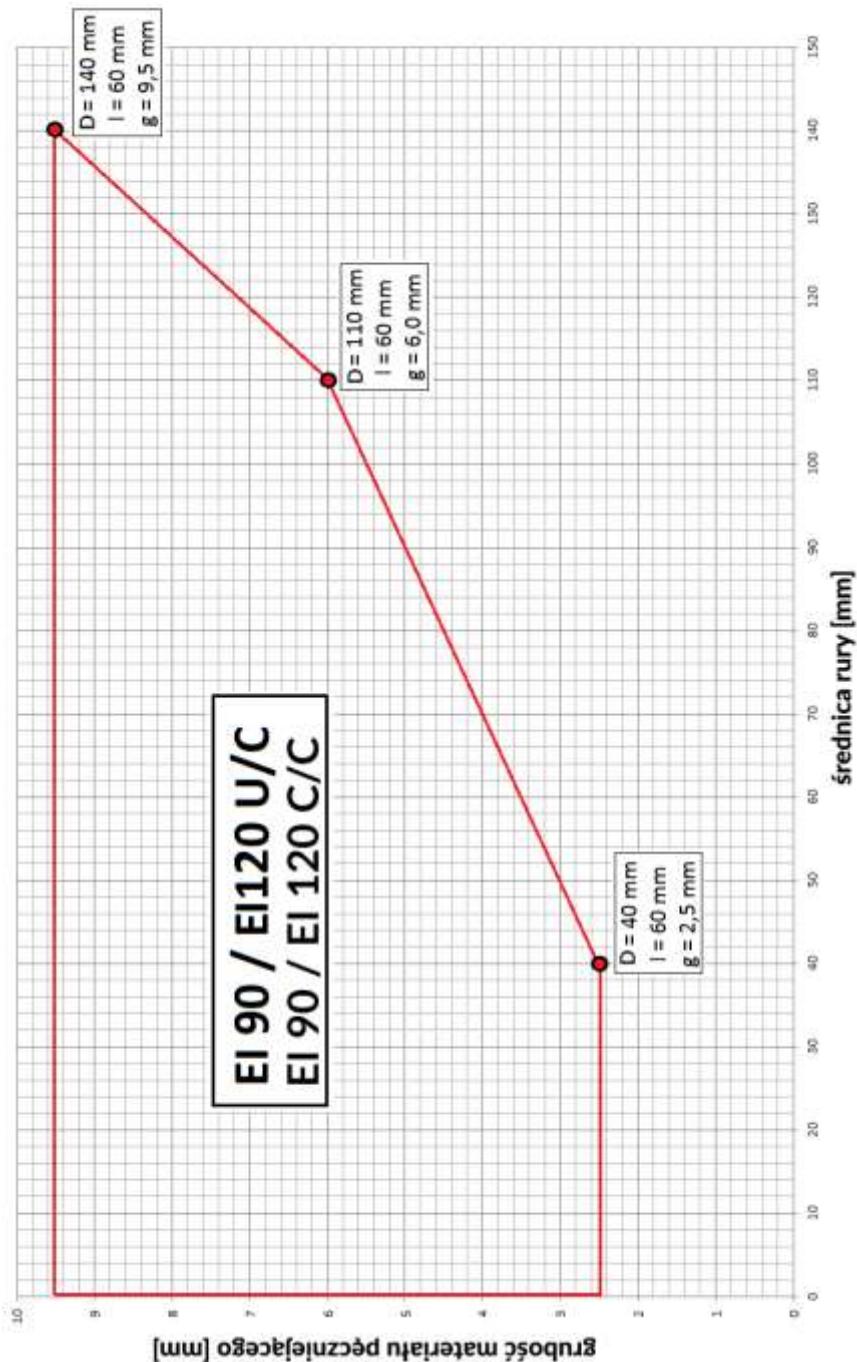


CarboCollar CC

Klasyfikacja w zakresie odporności ogniowej uszczelnień przejść instalacyjnych wykonanych za pomocą CarboCollar CC
Zakres średnic rur, grubości ścianek rur i grubości materiału pęczniającego

Załącznik D8
do Europejskiej
Oceny Technicznej
ETA-16/0189

Rys. D9. Zakres grubości materiału pęczniającego dla rur z PE-HD/PE/ABS/SAN+PVC i PP (l – szerokość materiału pęczniającego, g – grubość materiału pęczniającego) w przejściach instalacyjnych uszczelnionych za pomocą kołnierzy CarboCollar CC, wykonanych wg rys. C3 w Załączniku C

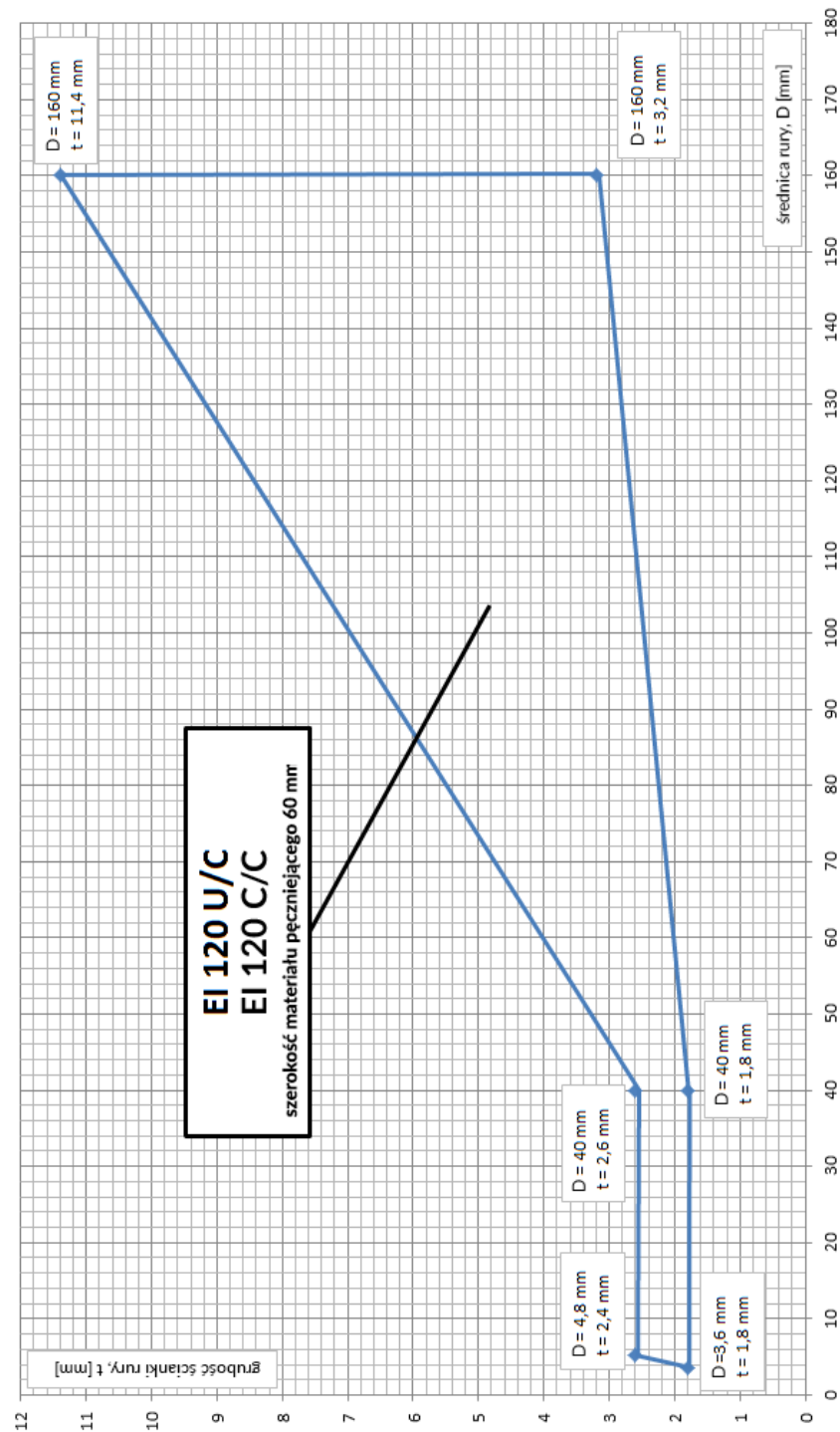


CarboCollar CC

Klasyfikacja w zakresie odporności ogniowej uszczelnień przejść instalacyjnych wykonanych za pomocą CarboCollar CC
 Zakres średnic rur, grubości ścianek rur i grubości materiału pęczniającego

Załącznik D9
 do Europejskiej
 Oceny Technicznej
 ETA-16/0189

Rys. D10. Zakres przejść instalacyjnych rur z PP uszczelnionych kołnierzami CarboCollar CC w ścianie sztywnej o grubości $100 \text{ mm} \leq B < 125 \text{ mm}$, wykonanych wg rys. C2 w Załączniku C

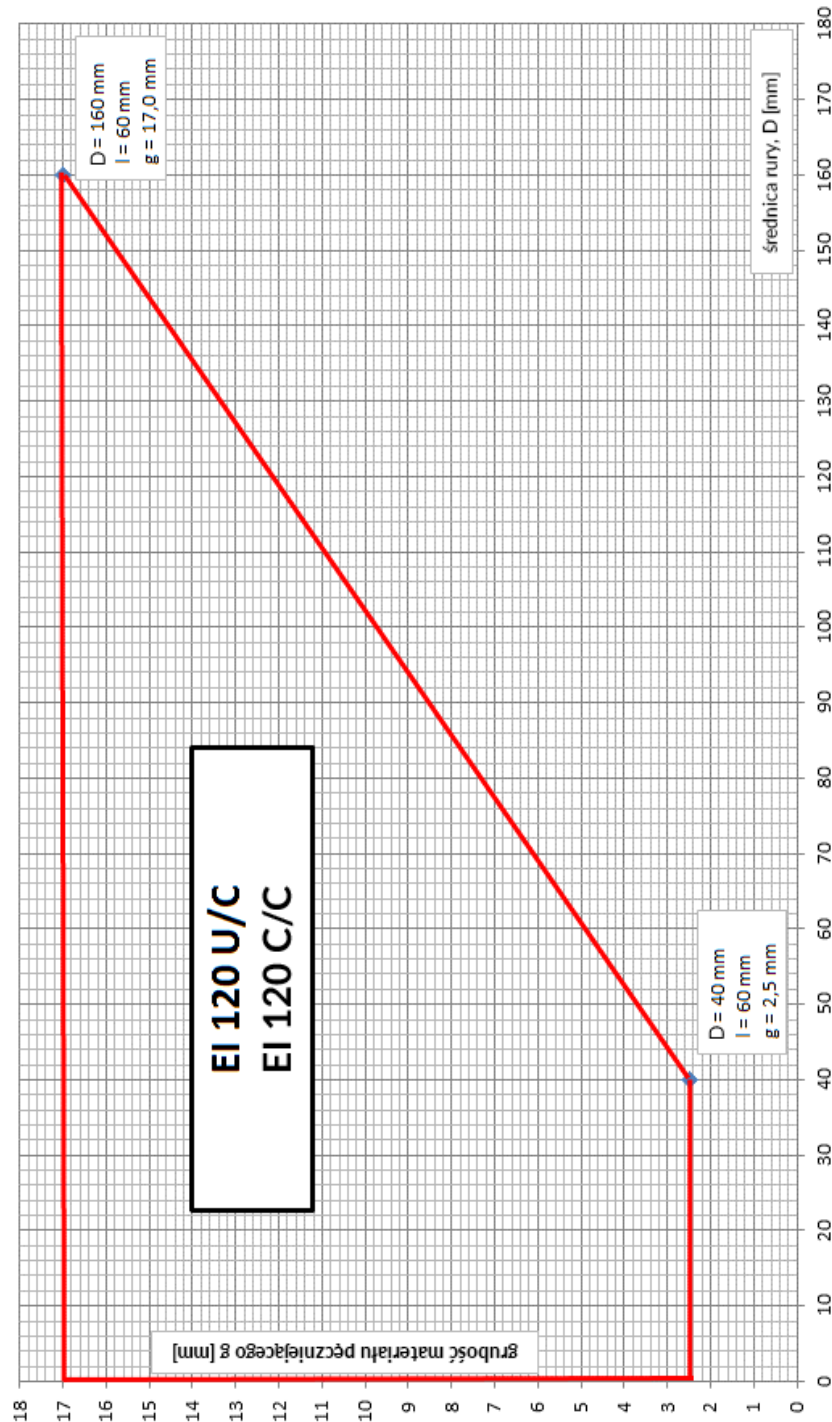


CarboCollar CC

Klasyfikacja w zakresie odporności ogniowej uszczelnień przejść instalacyjnych wykonanych za pomocą CarboCollar CC
Zakres średnic rur, grubości ścianek rur i grubości materiału pęcznijącego

Załącznik D10
do Europejskiej
Oceny Technicznej
ETA-16/0189

Rys. D11. Zakres grubości materiału pęczniającego dla rur z PP (l – szerokość materiału pęczniającego, g – grubość materiału pęczniającego) w przejściach instalacyjnych uszczelnionych za pomocą kołnierzy CarboCollar CC, wykonanych wg rys. C2 i C5 w Załączniku C

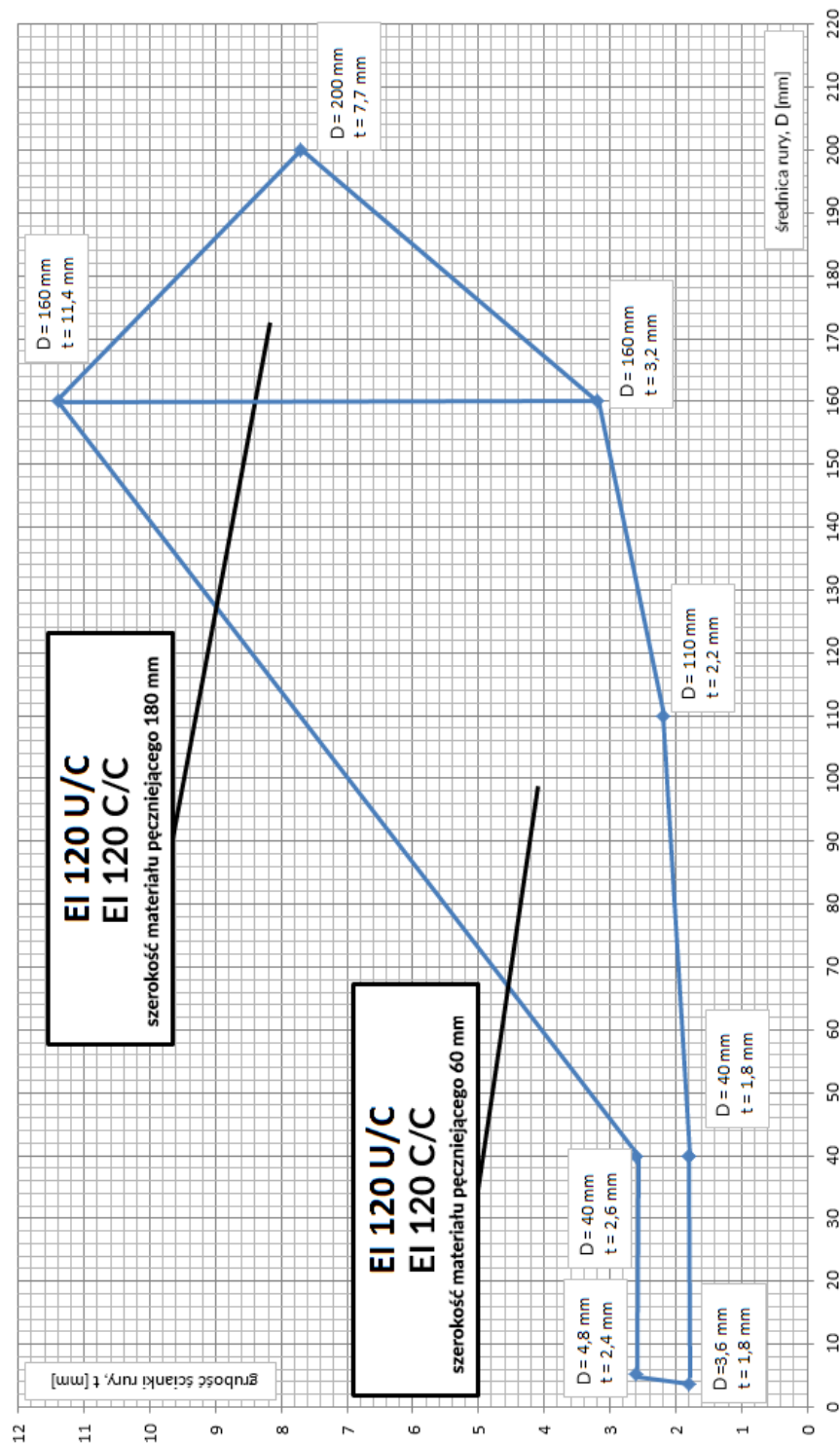


CarboCollar CC

Klasyfikacja w zakresie odporności ogniowej uszczelnień przejść instalacyjnych wykonanych za pomocą CarboCollar CC
 Zakres średnic rur, grubości ścianek rur i grubości materiału pęczniającego

Załącznik D11
 do Europejskiej
 Oceny Technicznej
 ETA-16/0189

Rys. D12. Zakres przejść instalacyjnych rur z PP uszczelnionych kołnierzyami CarboCollar CC w ścianie sztywnej o grubości $B \geq 125$ mm, wykonanych wg rys. C2 w Załączniku C

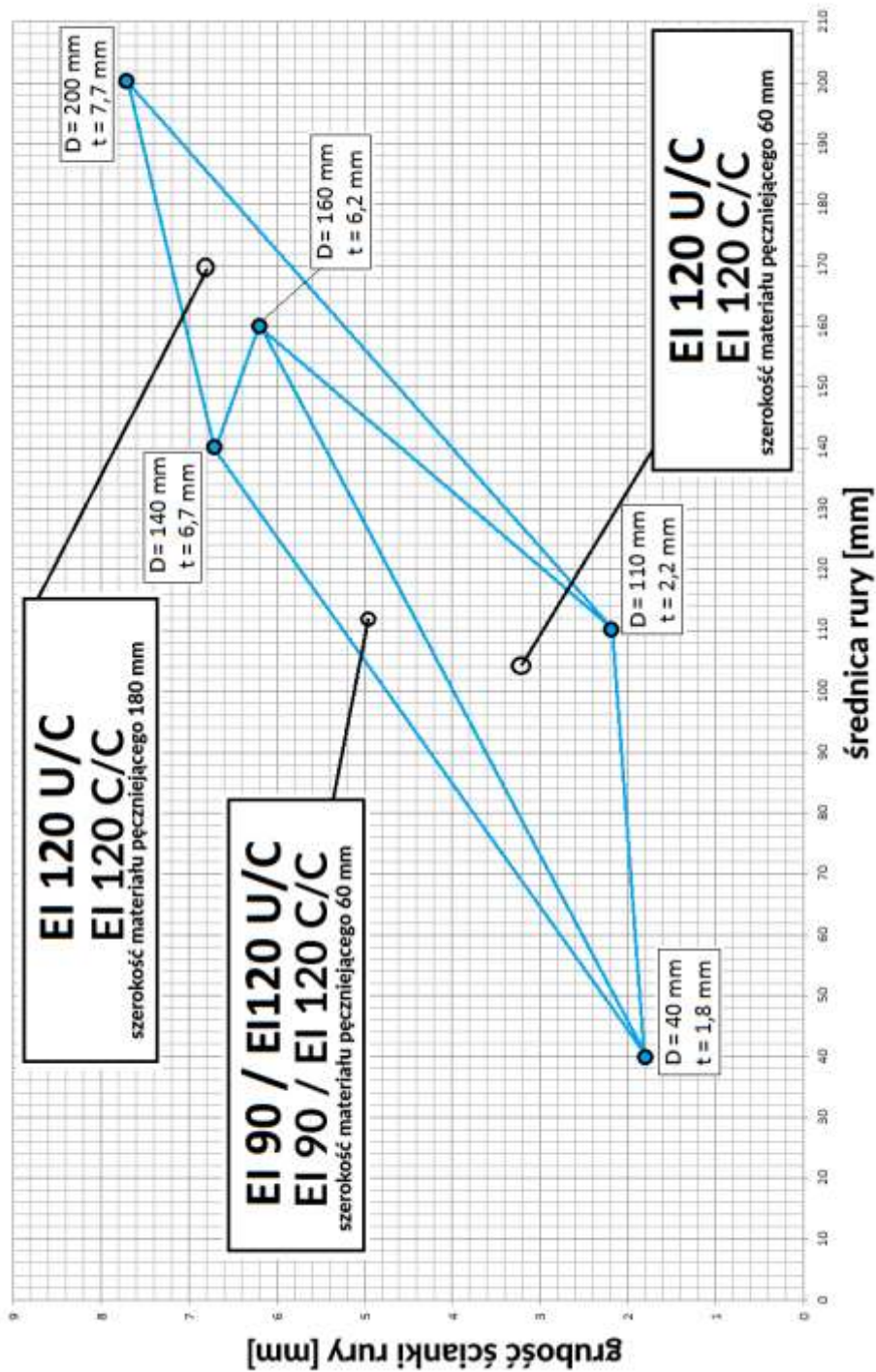


CarboCollar CC

Klasyfikacja w zakresie odporności ogniowej uszczelnień przejść instalacyjnych wykonanych za pomocą CarboCollar CC
Zakres średnic rur, grubości ścianek rur i grubości materiału pęczniającego

Załącznik D12
do Europejskiej
Oceny Technicznej
ETA-16/0189

Rys. D13. Zakres przejść instalacyjnych rur z PP uszczelnionych kołnierzem CarboCollar CC w ścianie podatnej o grubości $B \geq 125$ mm, wykonanych wg rys. C3 w Załączniku C

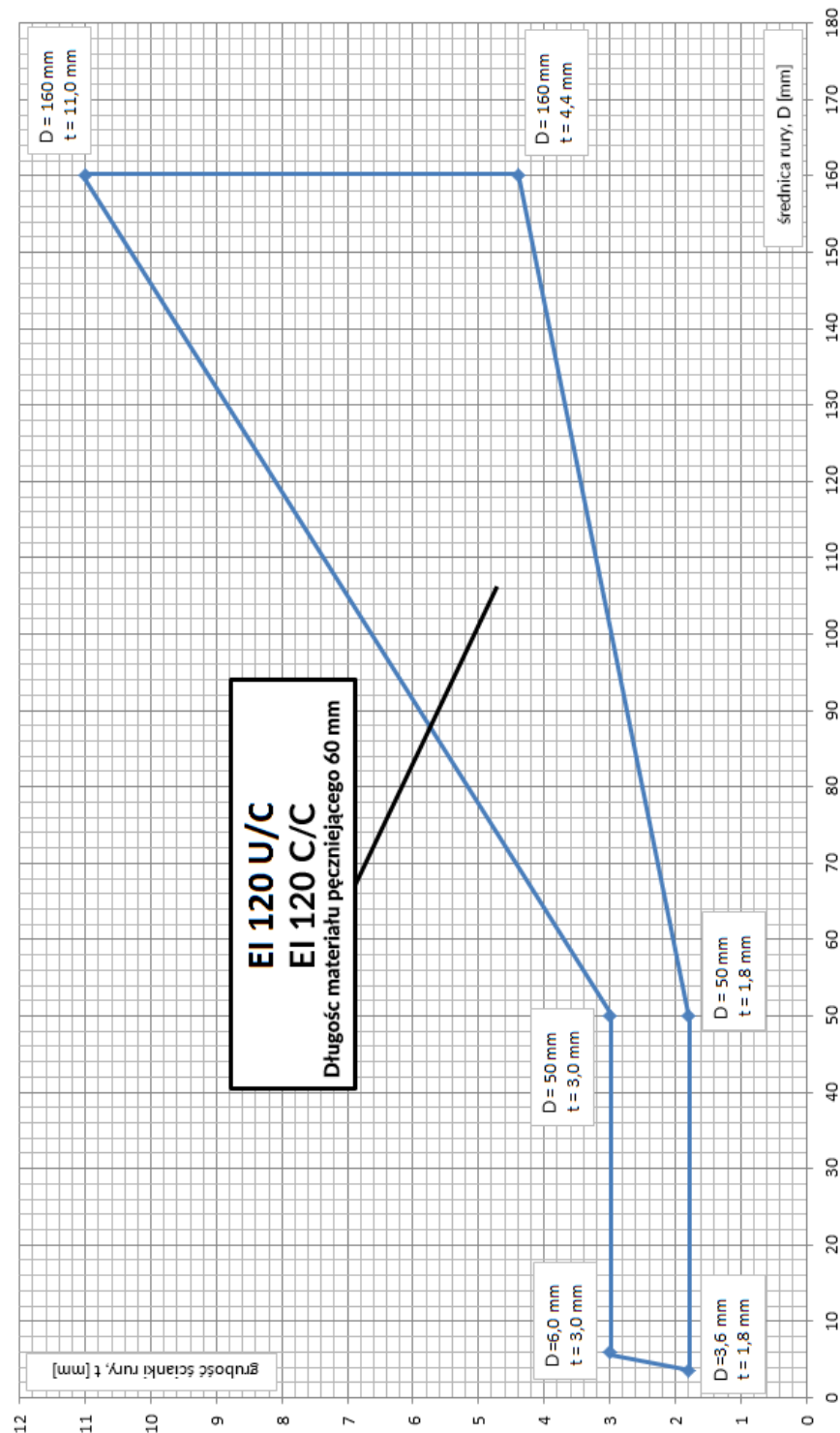


CarboCollar CC

Klasyfikacja w zakresie odporności ogniowej uszczelnień przejść instalacyjnych wykonanych za pomocą CarboCollar CC
Zakres średnic rur, grubości ścianek rur i grubości materiału pęczniającego

Załącznik D13
do Europejskiej
Oceny Technicznej
ETA-16/0189

Rys. D14. Zakres przejść instalacyjnych rur z PVC-U/PVC-C uszczelnionych kołnierzykami CarboCollar CC w ścianie sztywnej o grubości $100 \text{ mm} \leq B < 125 \text{ mm}$, wykonanych wg rys. C2 w Załączniku C

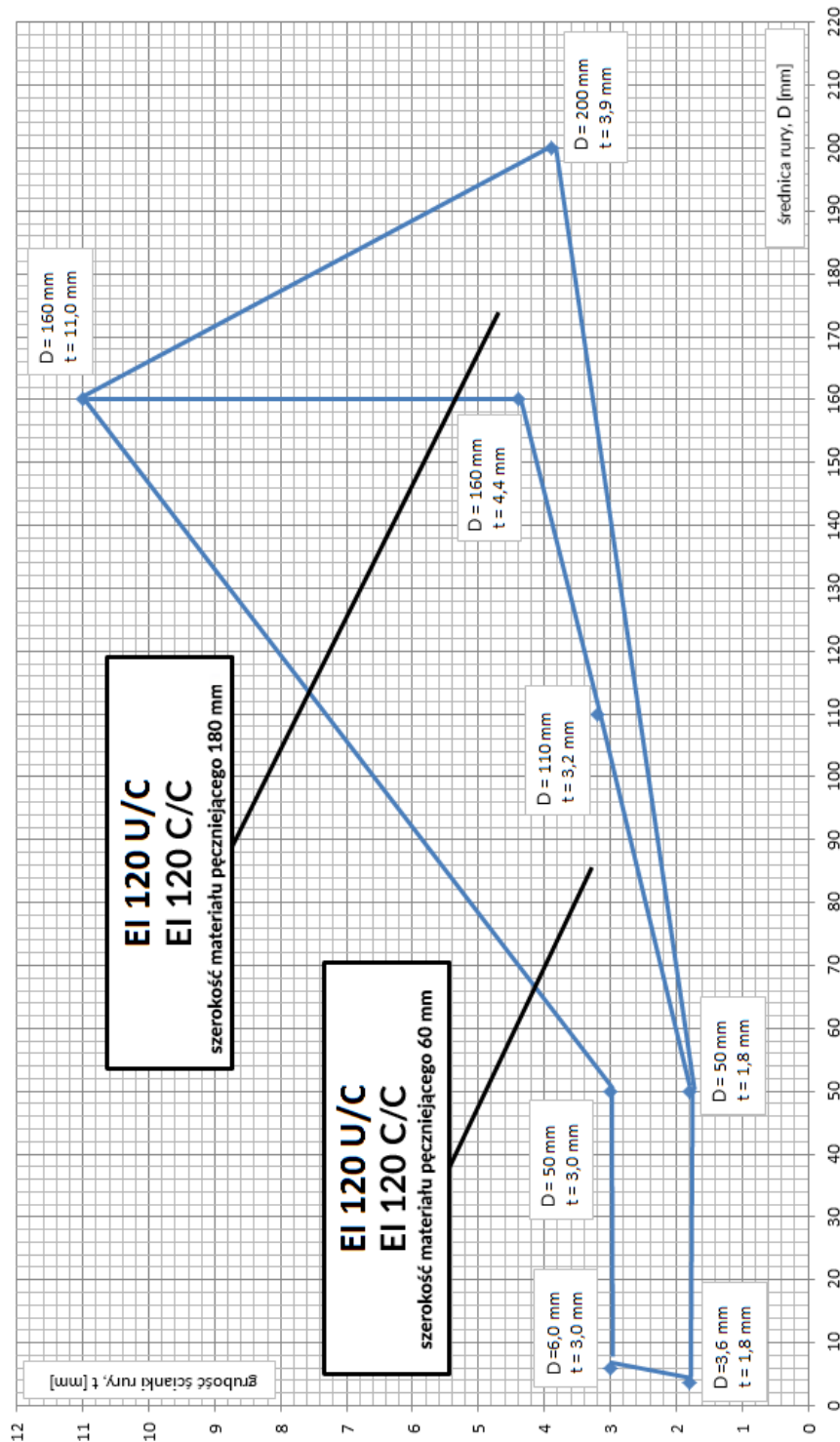


CarboCollar CC

Klasyfikacja w zakresie odporności ogniowej uszczelnień przejść instalacyjnych wykonanych za pomocą CarboCollar CC
 Zakres średnic rur, grubości ścianek rur i grubości materiału pęczniającego

Załącznik D14
 do Europejskiej
 Oceny Technicznej
 ETA-16/0189

Rys. D15. Zakres przejść instalacyjnych rur z PVC-U/PVC-C uszczelnionych kołnierzymi CarboCollar CC w ścianie sztywnej o grubości $B \geq 125$ mm, wykonanych wg rys. C2 w Załączniku C

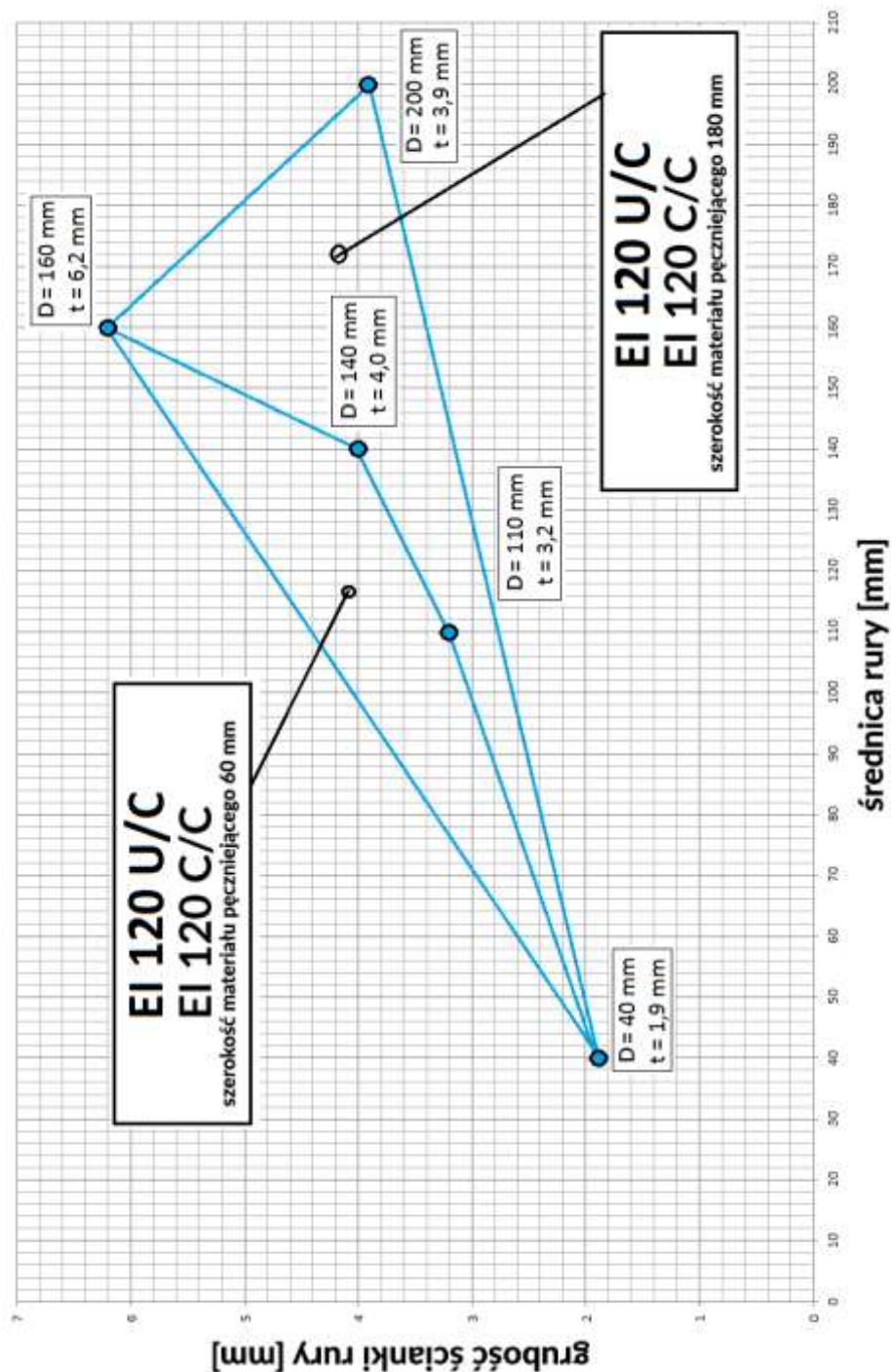


CarboCollar CC

Klasyfikacja w zakresie odporności ogniowej uszczelnień przejść instalacyjnych wykonanych za pomocą CarboCollar CC
 Zakres średnic rur, grubości ścianek rur i grubości materiału pęczniającego

Załącznik D15
 do Europejskiej
 Oceny Technicznej
 ETA-16/0189

Rys. D16. Zakres przejść instalacyjnych rur z PVC-U/PVC-C uszczelnionych kołnierzyami CarboCollar CC w ścianie podatnej o grubości $B \geq 125$ mm, wykonanych wg rys. C3 w Załączniku C

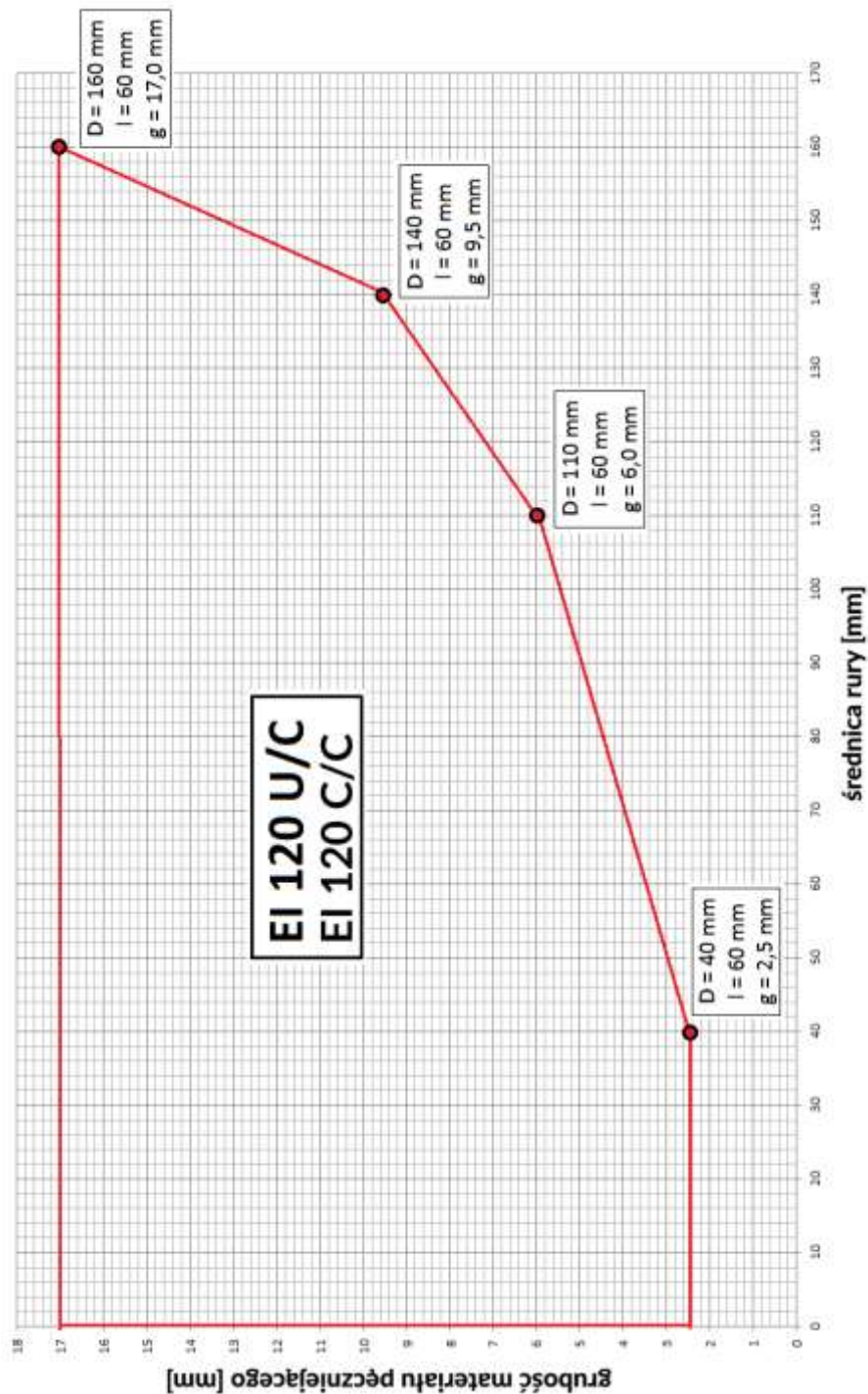


CarboCollar CC

Klasyfikacja w zakresie odporności ogniowej uszczelnień przejść instalacyjnych wykonanych za pomocą CarboCollar CC
Zakres średnic rur, grubości ścianek rur i grubości materiału pęczniającego

Załącznik D16
do Europejskiej
Oceny Technicznej
ETA-16/0189

Rys. D17. Zakres grubości materiału pęczniającego dla rur z PVC-U/PVC-C i PP (l – szerokość materiału pęczniającego, g – grubość materiału pęczniającego) w przejściach instalacyjnych uszczelnionych za pomocą kołnierzy CarboCollar CC, wykonanych wg rys. C2 i C5 w Załączniku C

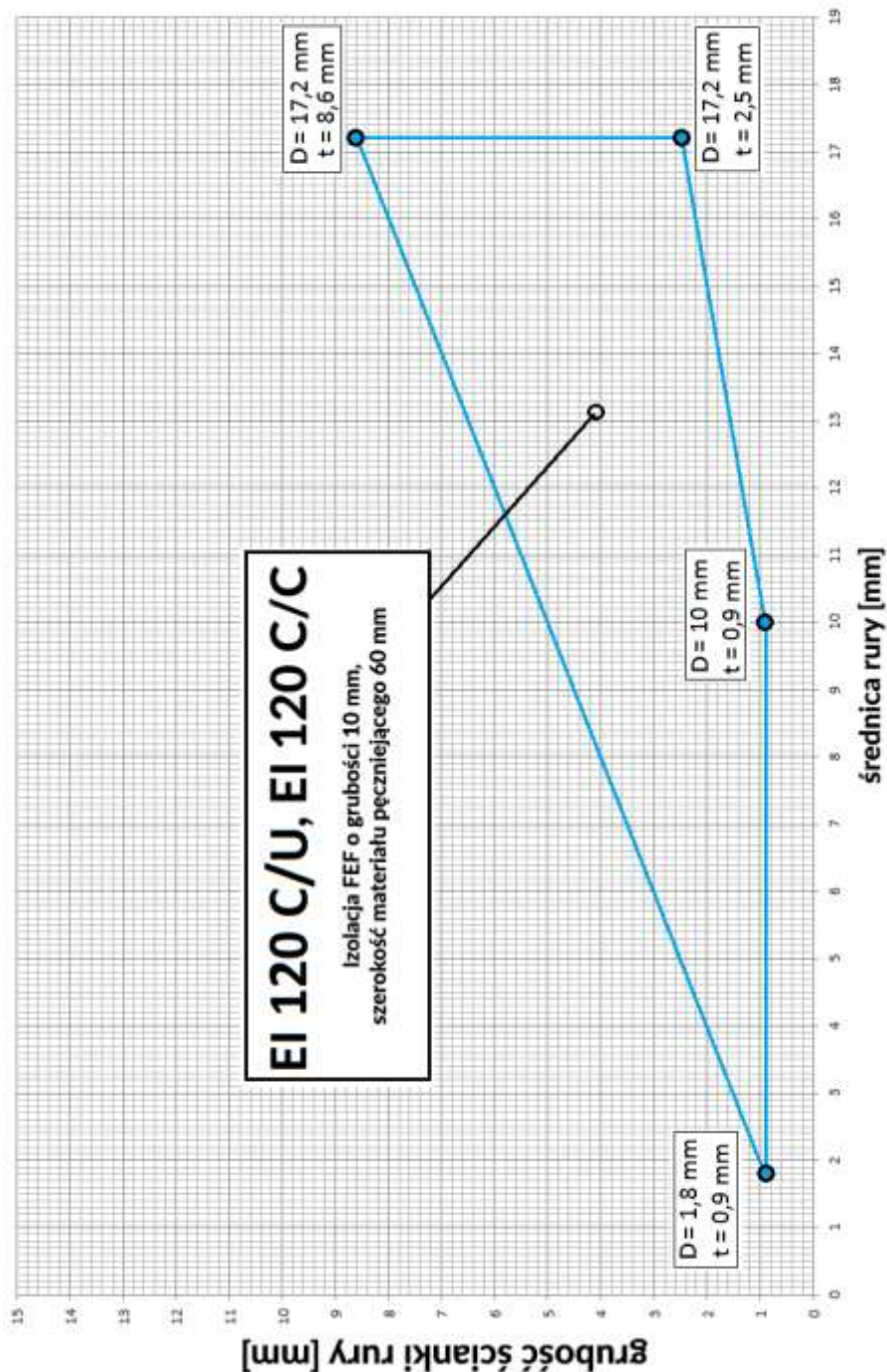


CarboCollar CC

Klasyfikacja w zakresie odporności ogniowej uszczelnień przejść instalacyjnych wykonanych za pomocą CarboCollar CC
Zakres średnic rur, grubości ścianek rur i grubości materiału pęczniającego

Załącznik D17
do Europejskiej
Oceny Technicznej
ETA-16/0189

Rys. D18. Zakres przejść instalacyjnych rur stalowych z izolacją z elastycznej pianki elastomerowej (FEF) o grubości 10 mm, uszczelnionych kołnierzykami CarboCollar CC w stopie sztywnym o grubości $B \geq 150$ mm, wykonanych wg rys. C4 w Załączniku C

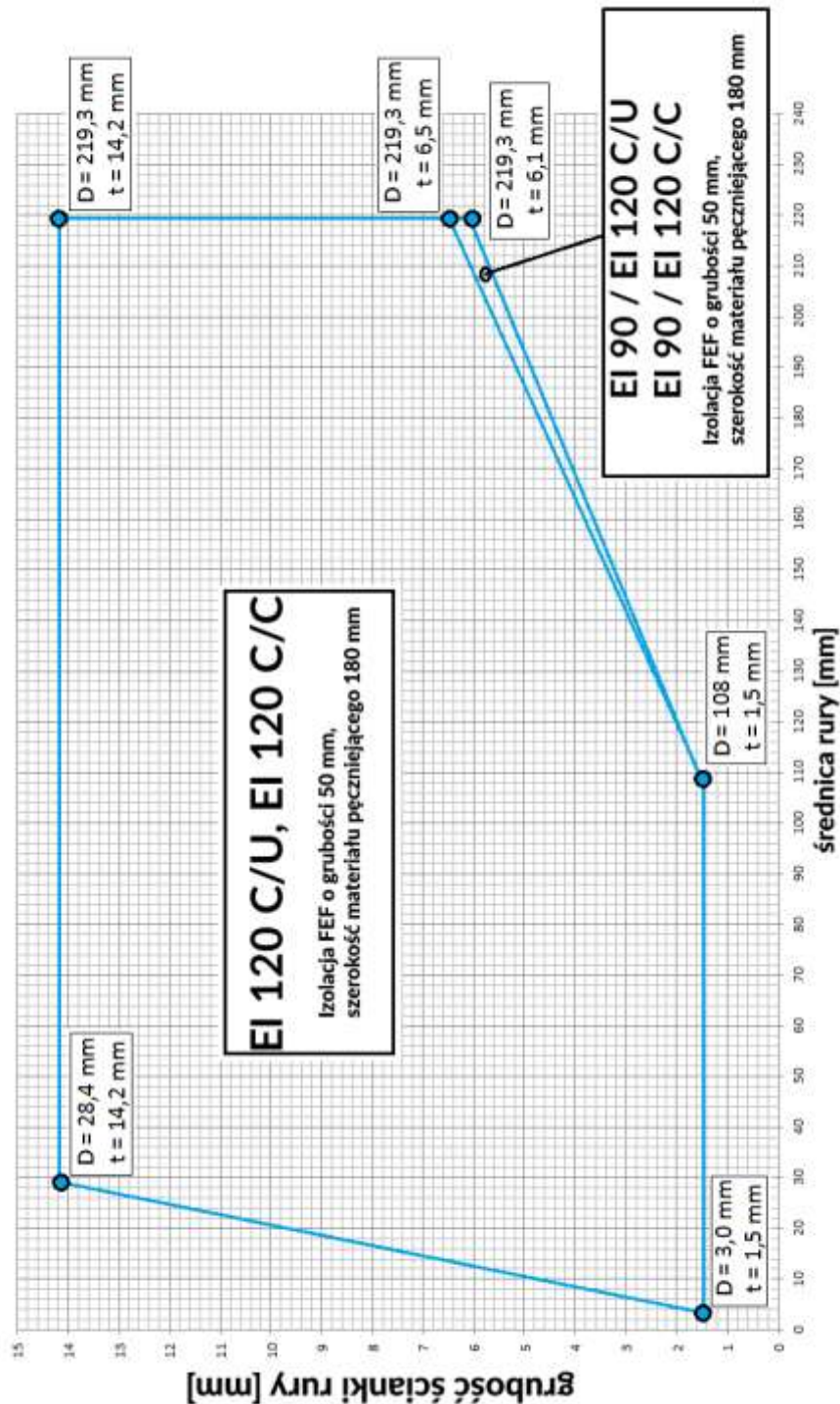


CarboCollar CC

Klasyfikacja w zakresie odporności ogniowej uszczelnień przejść instalacyjnych wykonanych za pomocą CarboCollar CC
Zakres średnic rur, grubości ścianek rur i grubości materiału pęczniającego

Załącznik D18
do Europejskiej
Oceny Technicznej
ETA-16/0189

Rys. D19. Zakres przejść instalacyjnych rur stalowych z izolacją z elastycznej pianki elastomerowej (FEF) o grubości 50 mm, uszczelnionych kołnierzykami CarboCollar CC w stopie sztywnym o grubości $B \geq 150$ mm, wykonanych wg rys. C4 w Załączniku C

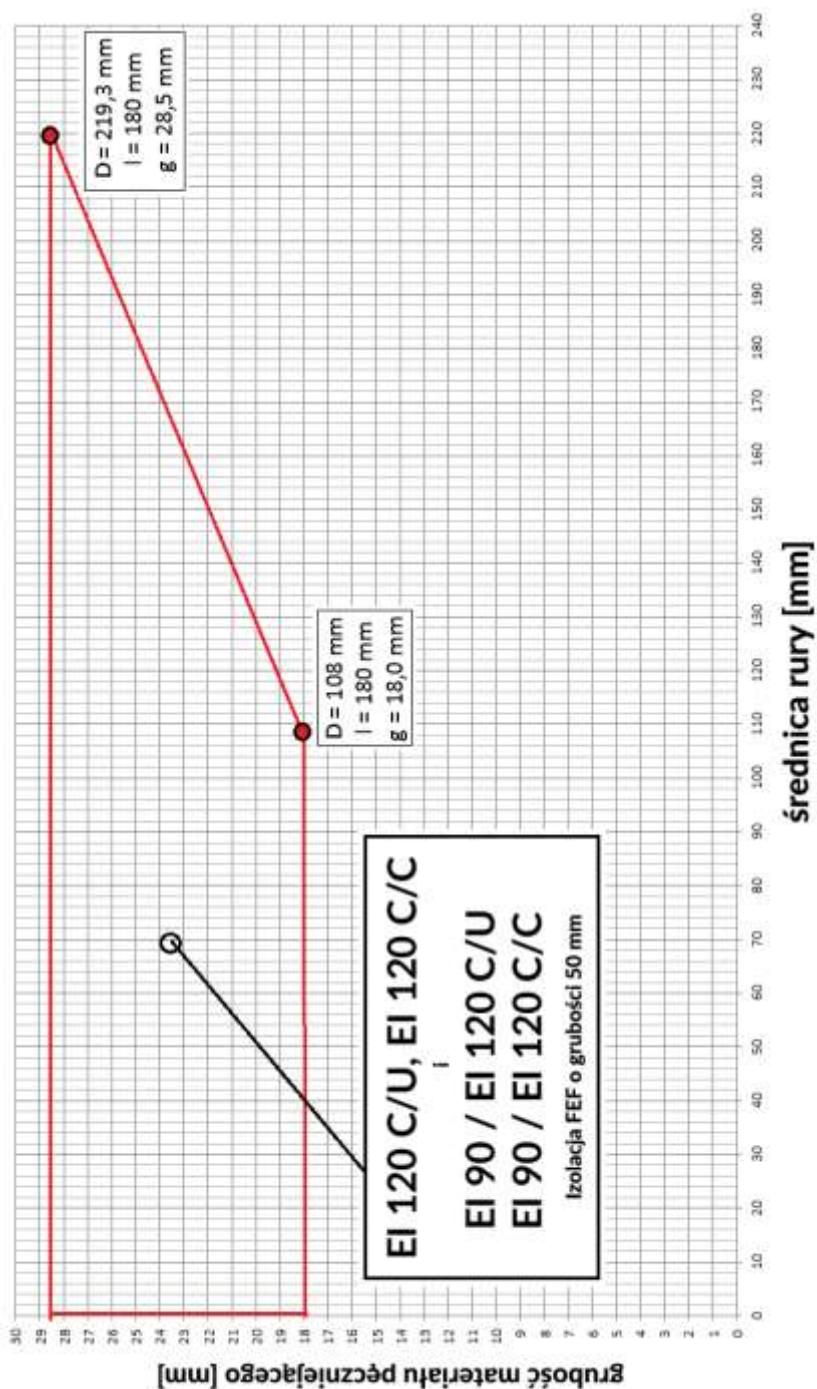


CarboCollar CC

Klasyfikacja w zakresie odporności ogniowej uszczelnień przejść instalacyjnych wykonanych za pomocą CarboCollar CC
 Zakres średnic rur, grubości ścianek rur i grubości materiału pęczniającego

Załącznik D19
 do Europejskiej
 Oceny Technicznej
 ETA-16/0189

Rys. D20. Zakres grubości materiału pęczniającego dla rur stalowych z izolacją z elastycznej pianki elastomerowej (FEF) o grubości 50 mm (l – szerokość materiału pęczniającego, g – grubość materiału pęczniającego) w przejściach instalacyjnych uszczelnionych za pomocą kołnierzy CarboCollar CC, wykonanych wg rys. C4 w Załączniku C

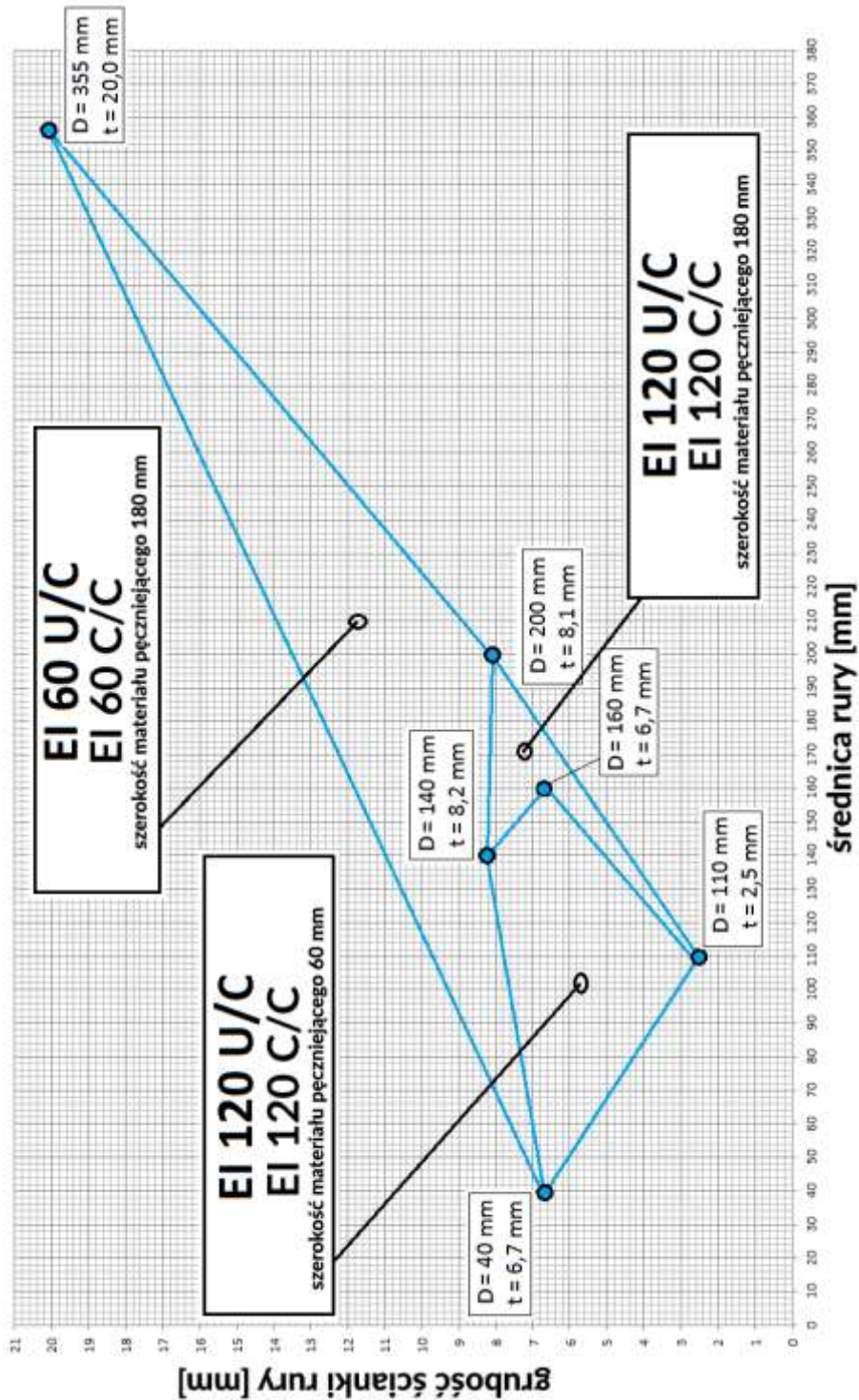


CarboCollar CC

Klasyfikacja w zakresie odporności ogniowej uszczelnień przejść instalacyjnych wykonanych za pomocą CarboCollar CC
 Zakres średnic rur, grubości ścianek rur
 i grubości materiału pęczniającego

Załącznik D20
 do Europejskiej
 Oceny Technicznej
 ETA-16/0189

Rys. D21. Zakres przejść instalacyjnych rur z PP, uszczelnionych kołnierzem CarboCollar CC w stropie sztywnym grubości $B \geq 150$ mm, wykonanych wg rys. C5 w Załączniku C

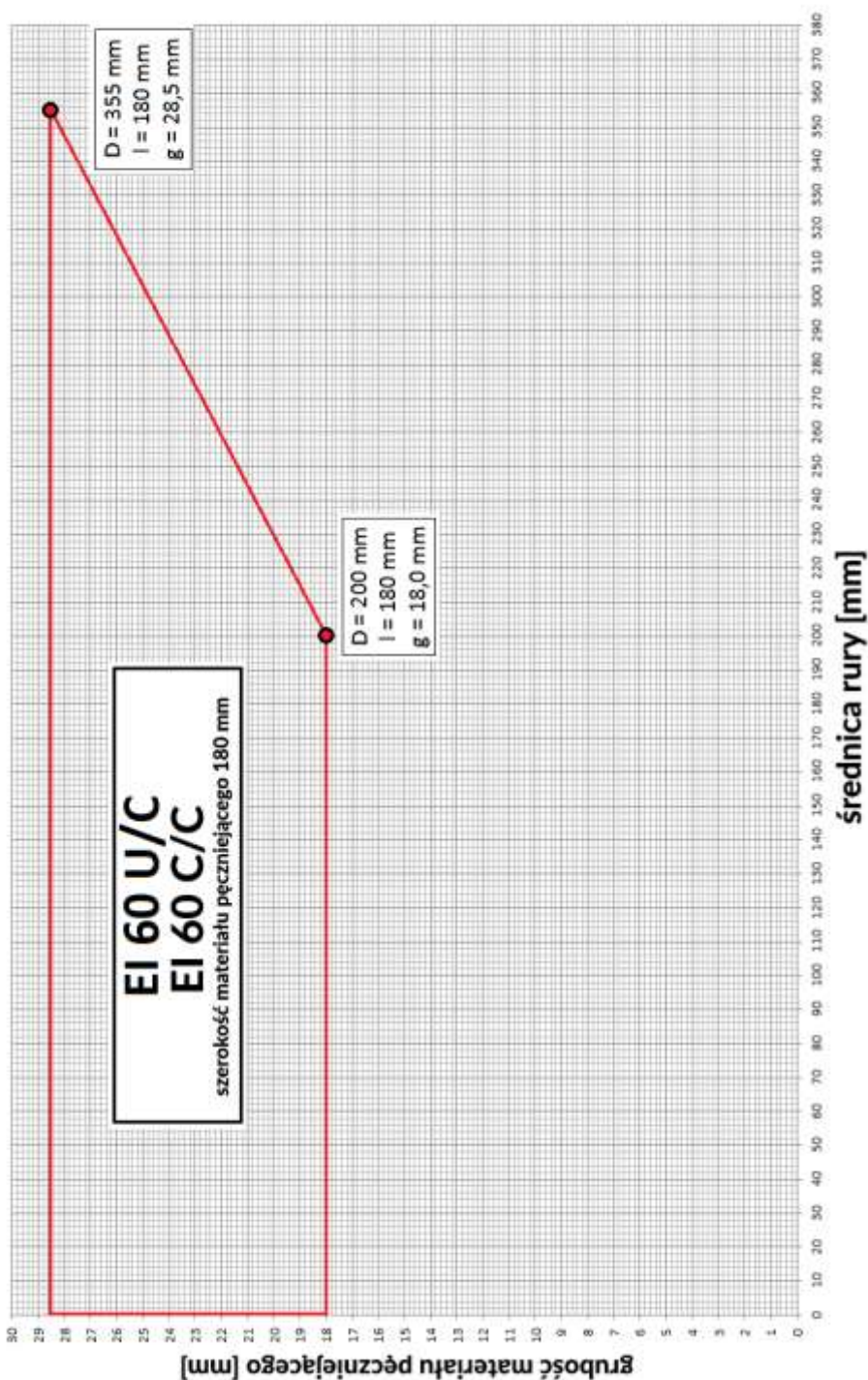


CarboCollar CC

Klasyfikacja w zakresie odporności ogniowej uszczelnień przejść instalacyjnych wykonanych za pomocą CarboCollar CC
 Zakres średnic rur, grubości ścianek rur
 i grubości materiału pęczniającego

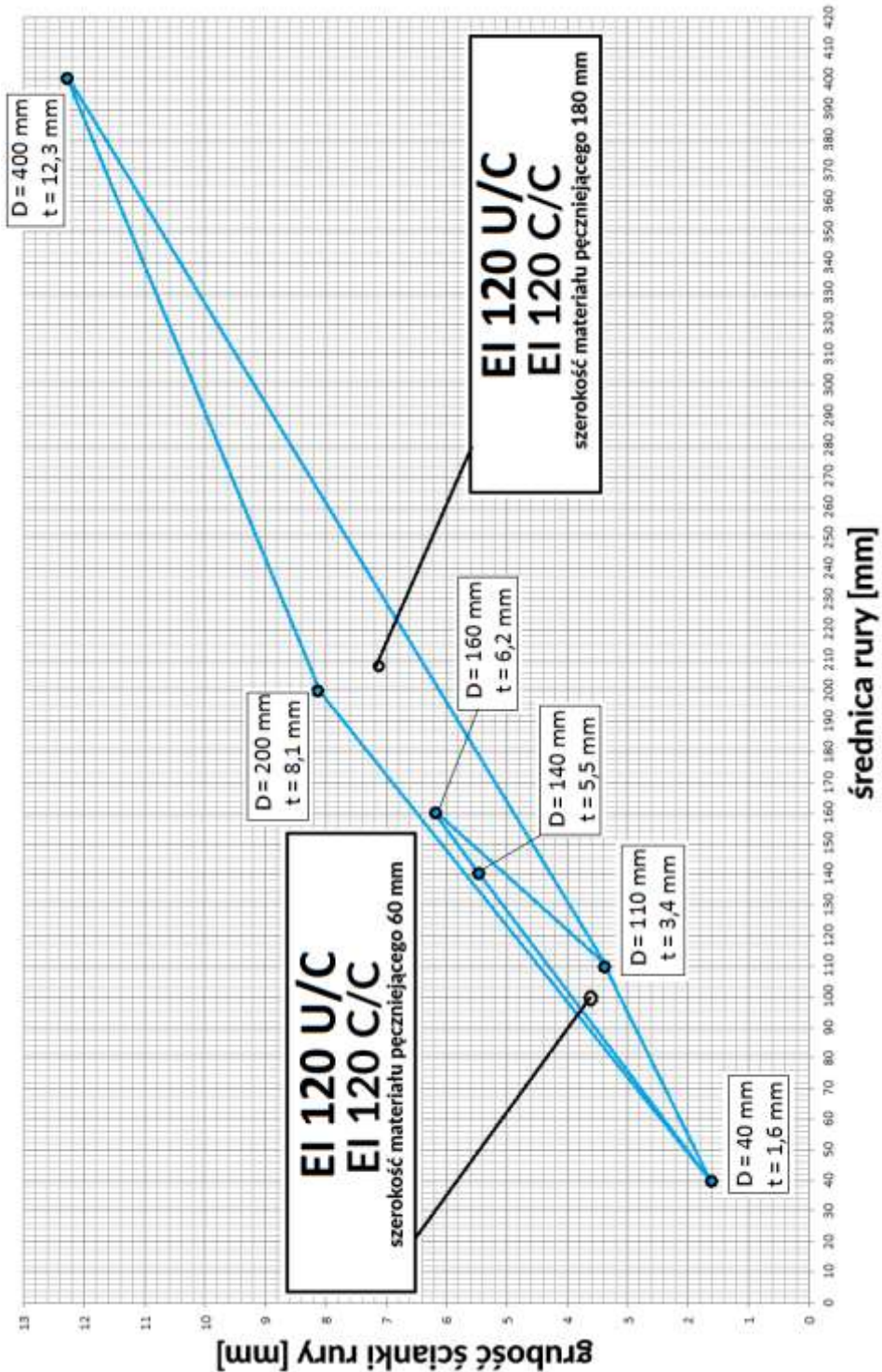
Załącznik D21
 do Europejskiej
 Oceny Technicznej
 ETA-16/0189

Rys. D22. Zakres grubości materiału pęczniającego dla rur z PP (l – szerokość materiału pęczniającego, g – grubość materiału pęczniającego) w przejściach instalacyjnych uszczelnionych za pomocą kołnierzy CarboCollar CC, wykonanych wg rys. C5 w Załączniku C



CarboCollar CC	Załącznik D22 do Europejskiej Oceny Technicznej ETA-16/0189
Klasyfikacja w zakresie odporności ogniowej uszczelnień przejść instalacyjnych wykonanych za pomocą CarboCollar CC Zakres średnic rur, grubości ścianek rur i grubości materiału pęczniającego	

Rys. D23. Zakres przejść instalacyjnych rur z PVC-U/PVC-C, uszczelnionych kołnierzymi CarboCollar CC w stropie sztywnym o grubości $B \geq 150$ mm, wykonanych wg rys. C5 w Załączniku C

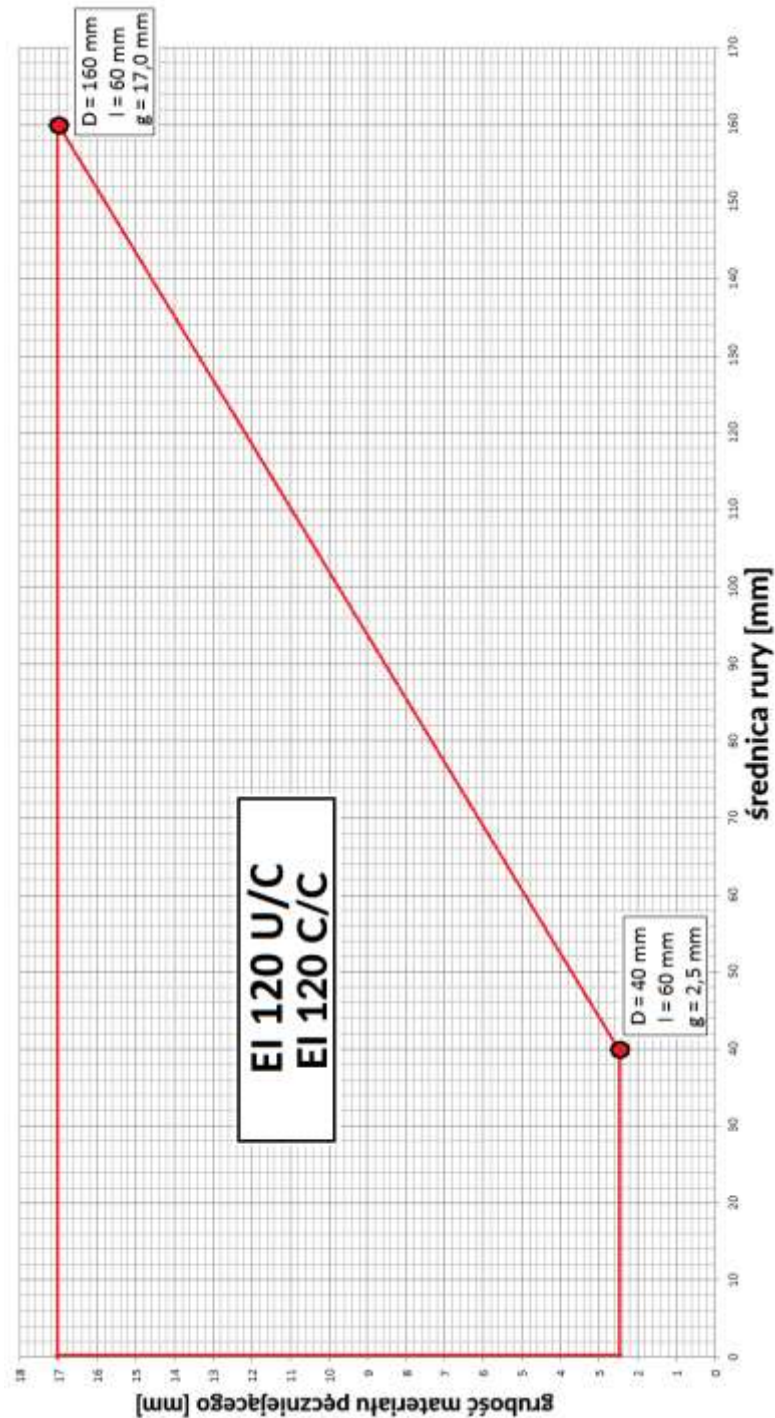


CarboCollar CC

Klasyfikacja w zakresie odporności ogniowej uszczelnień przejść instalacyjnych wykonanych za pomocą CarboCollar CC
 Zakres średnic rur, grubości ścianek rur
 i grubości materiału pęcznijącego

Załącznik D23
 do Europejskiej
 Oceny Technicznej
 ETA-16/0189

Rys. D24. Zakres grubości materiału pęczniającego dla rur z PVC-U/PVC-C z umieszczonymi wewnątrz rurami z PP (l – szerokość materiału pęczniającego, g – grubość materiału pęczniającego) w przejściach instalacyjnych uszczelnionych za pomocą kołnierzy CarboCollar CC, wykonanych wg rys. C5 i C7 w Załączniku C

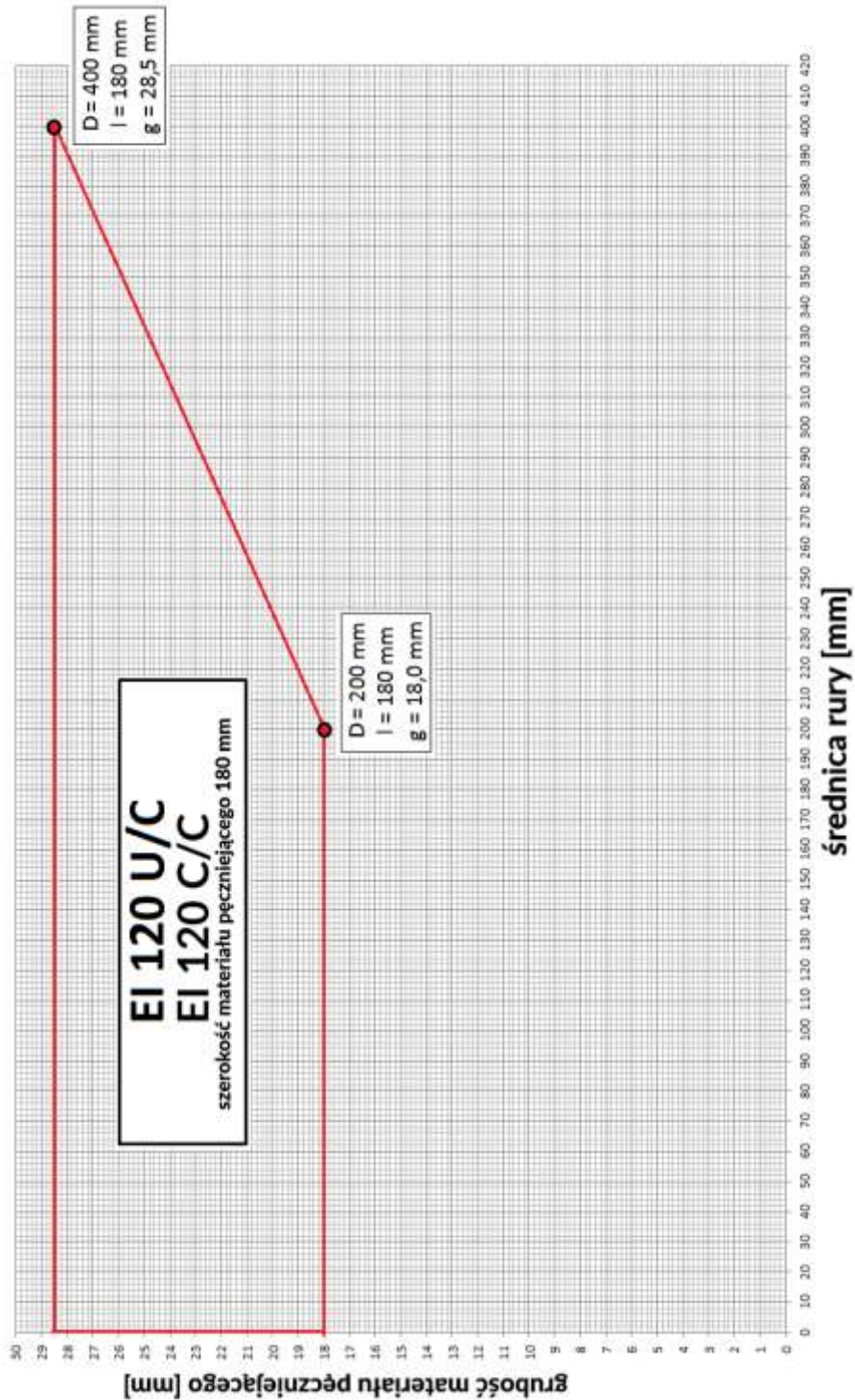


CarboCollar CC

Klasyfikacja w zakresie odporności ogniowej uszczelnień przejść instalacyjnych wykonanych za pomocą CarboCollar CC
Zakres średnic rur, grubości ścianek rur i grubości materiału pęczniającego

Załącznik D24
do Europejskiej
Oceny Technicznej
ETA-16/0189

Rys. D25. Zakres grubości materiału pęczniającego dla rur z PVC-U/PVC-C (l – szerokość materiału pęczniającego, g – grubość materiału pęczniającego) w przejściach instalacyjnych uszczelnionych za pomocą kołnierzy CarboCollar CC, wykonanych wg rys. C5 w Załączniku C

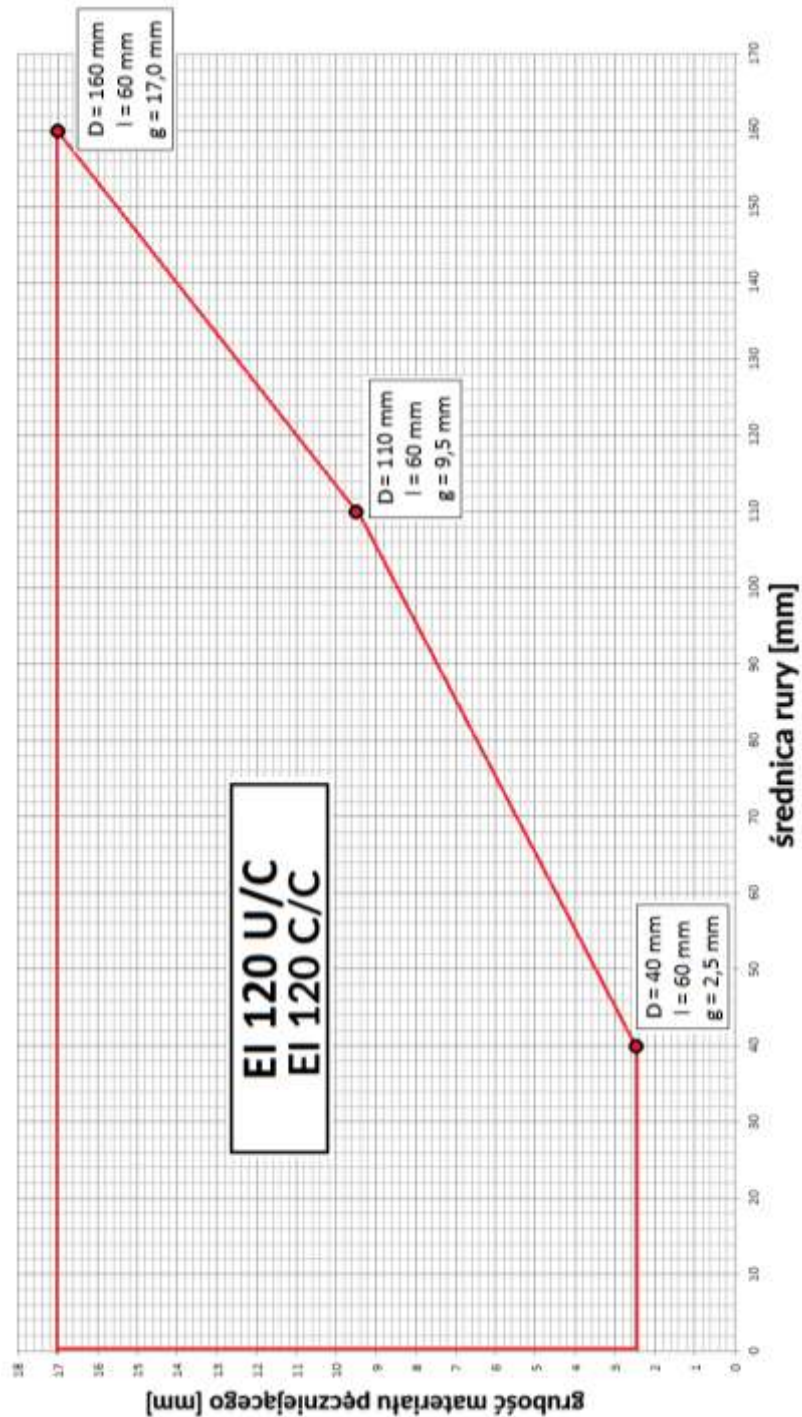


CarboCollar CC

Klasyfikacja w zakresie odporności ogniowej uszczelnień przejść instalacyjnych wykonanych za pomocą CarboCollar CC
Zakres średnic rur, grubości ścianek rur i grubości materiału pęczniającego

Załącznik D25
do Europejskiej
Oceny Technicznej
ETA-16/0189

Rys. D26. Zakres grubości materiału pęczniającego dla rur z PVC-U/PVC-C z umieszczonymi wewnątrz kablami typu A1 (l – szerokość materiału pęczniającego, g – grubość materiału pęczniającego) w przejściach instalacyjnych uszczelnionych za pomocą kołnierzy CarboCollar CC, wykonanych wg rys. C6 w Załączniku C

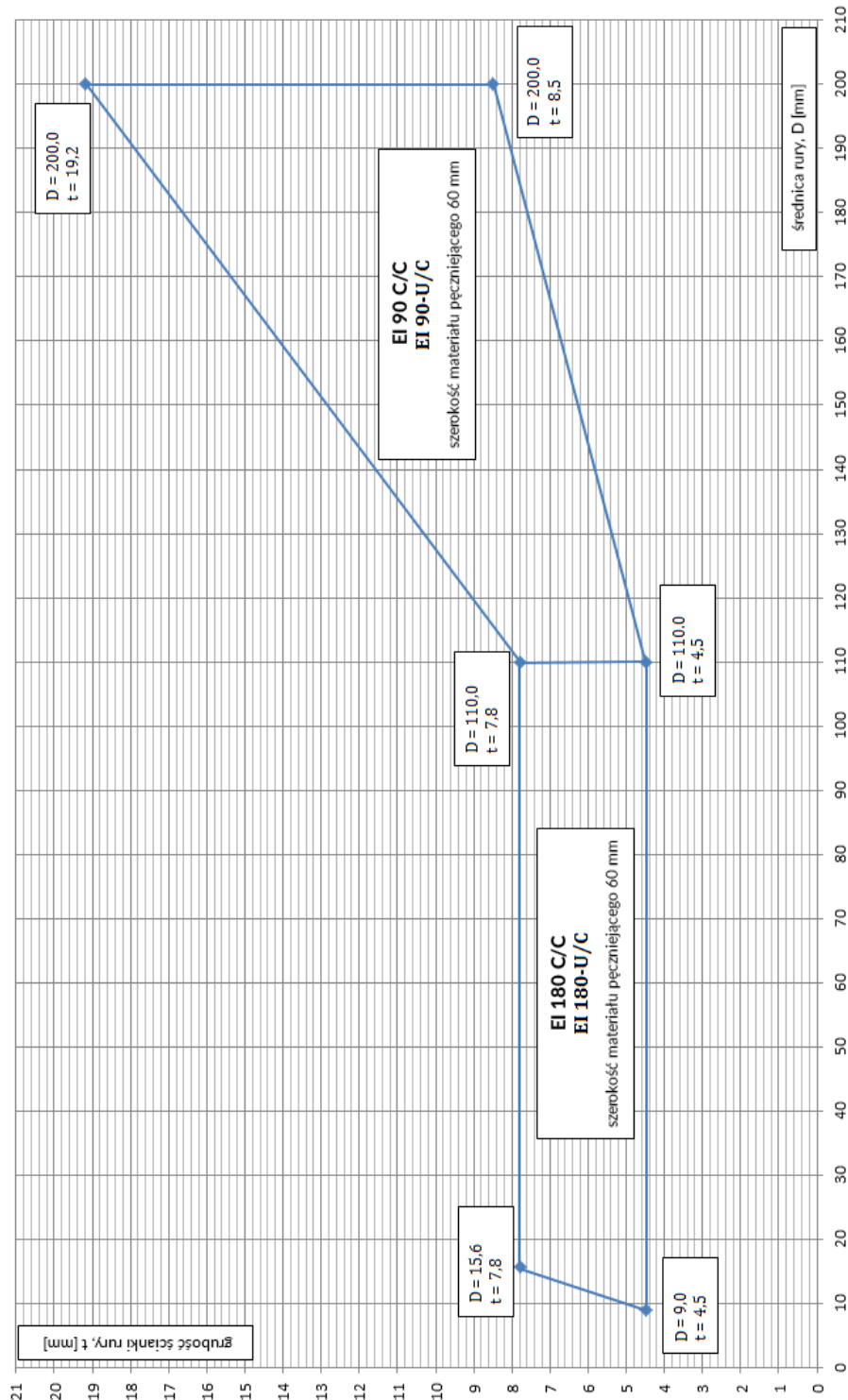


CarboCollar CC

Klasyfikacja w zakresie odporności ogniowej uszczelnień przejść instalacyjnych wykonanych za pomocą CarboCollar CC
Zakres średnic rur, grubości ścianek rur i grubości materiału pęczniającego

Załącznik D26
do Europejskiej
Oceny Technicznej
ETA-16/0189

Rys. D27. Zakres przejść instalacyjnych rur z PE-HD/PE/ABS/SAN+PVC z izolacją z maty akustycznej z PE, uszczelnionych kołnierzami CarboCollar CC w stopie sztywnym, wykonanych wg rys. C8 w Załączniku C

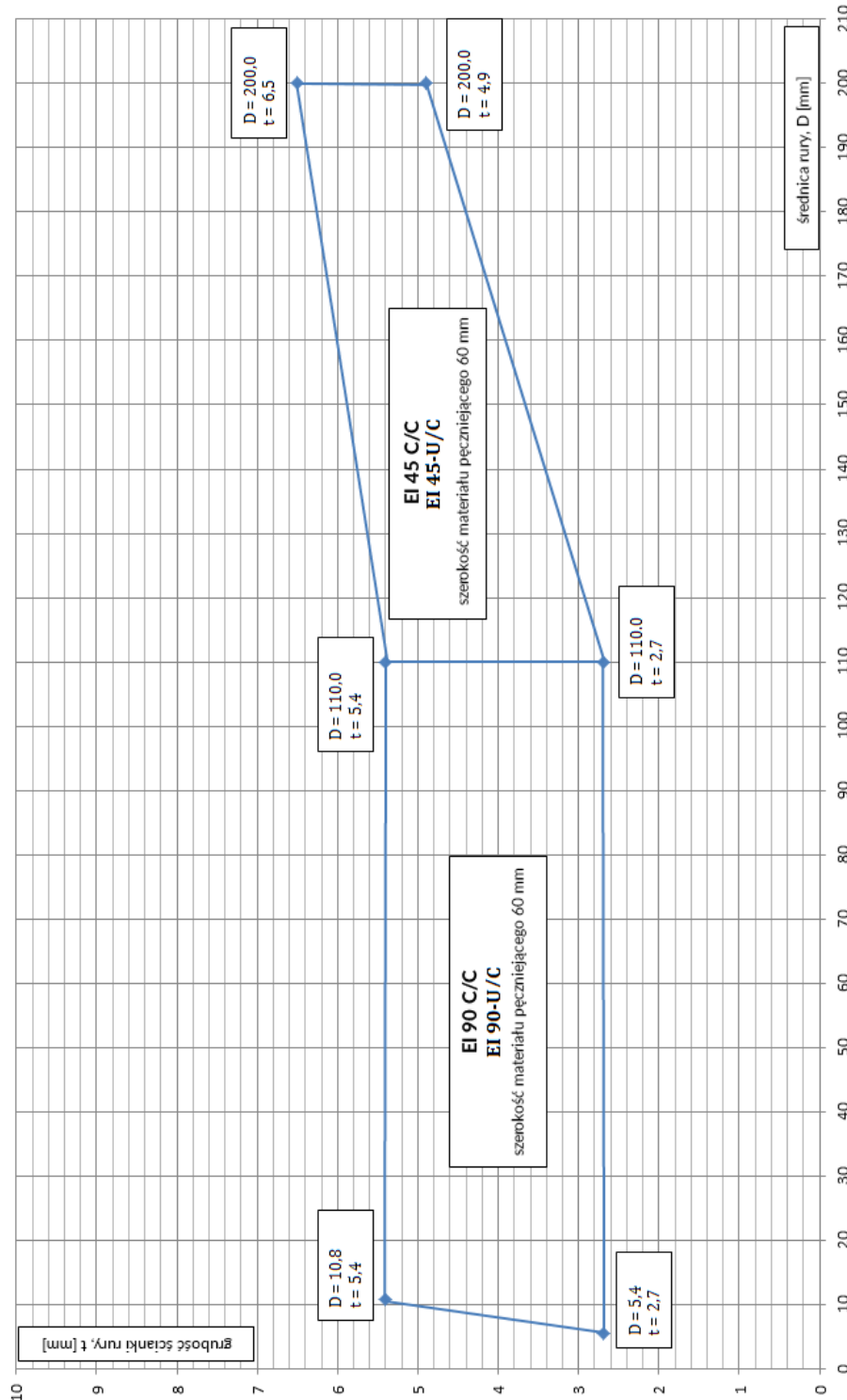


CarboCollar CC

Klasyfikacja w zakresie odporności ogniowej uszczelnień przejść instalacyjnych wykonanych za pomocą CarboCollar CC
 Zakres średnic rur, grubości ścianek rur i grubości materiału pęcznijącego

Załącznik D27
 do Europejskiej
 Oceny Technicznej
 ETA-16/0189

Rys. D28. Zakres przejść instalacyjnych rur z PP z izolacją z maty akustycznej z PE, uszczelnionych kołnierzami CarboCollar CC w stopie sztywnym, wykonanych wg rys. C8 w Załączniku C

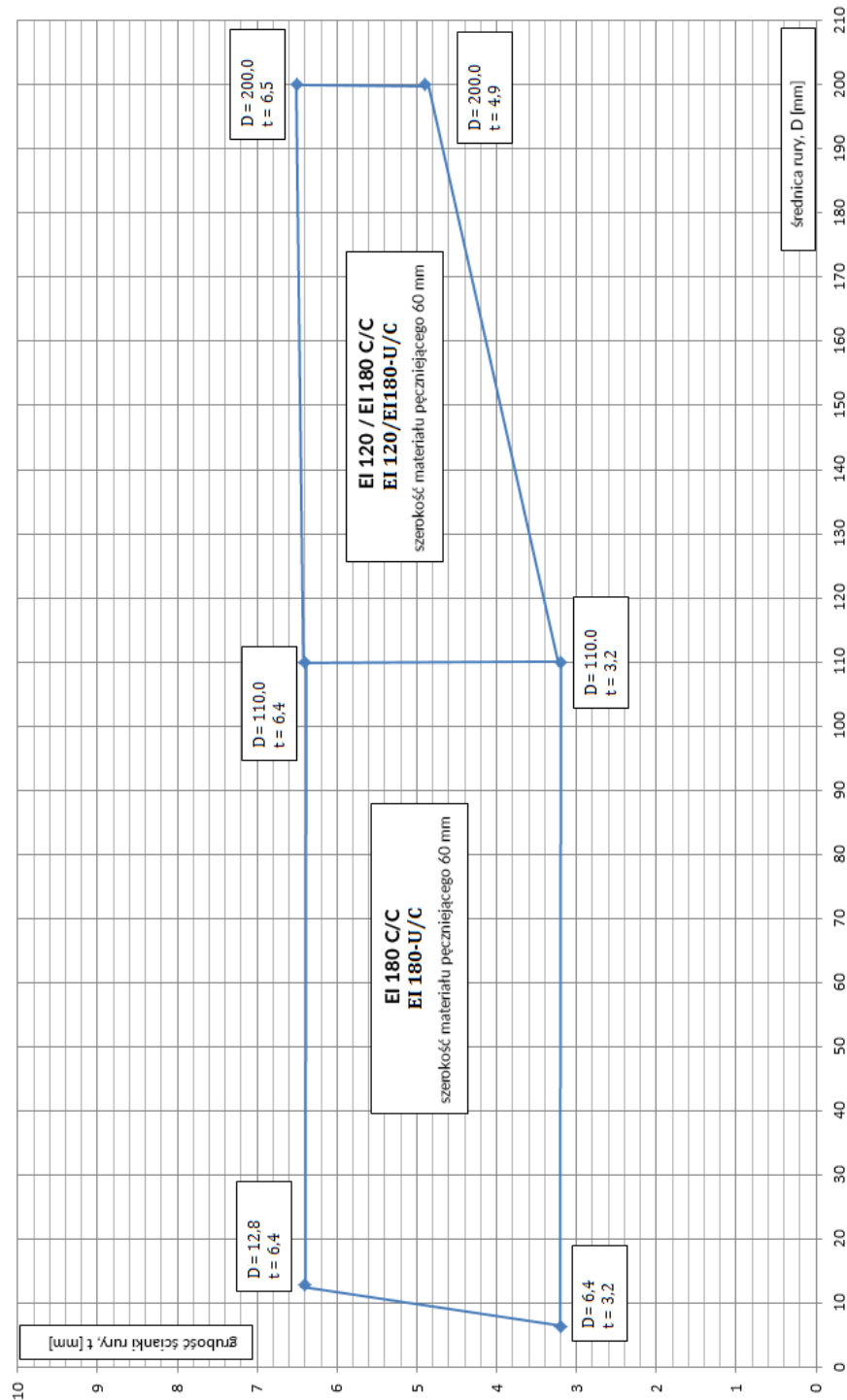


CarboCollar CC

Klasyfikacja w zakresie odporności ogniowej uszczelnień przejść instalacyjnych wykonanych za pomocą CarboCollar CC
Zakres średnic rur, grubości ścianek rur i grubości materiału pęczniającego

Załącznik D28
do Europejskiej
Oceny Technicznej
ETA-16/0189

Rys. D29. Zakres przejść instalacyjnych rur z PVC-U/PVC-C z izolacją z maty akustycznej z PE, uszczelnionych kołnierzyami CarboCollar CC w stropie sztywnym, wykonanych wg rys. C8 w Załączniku C

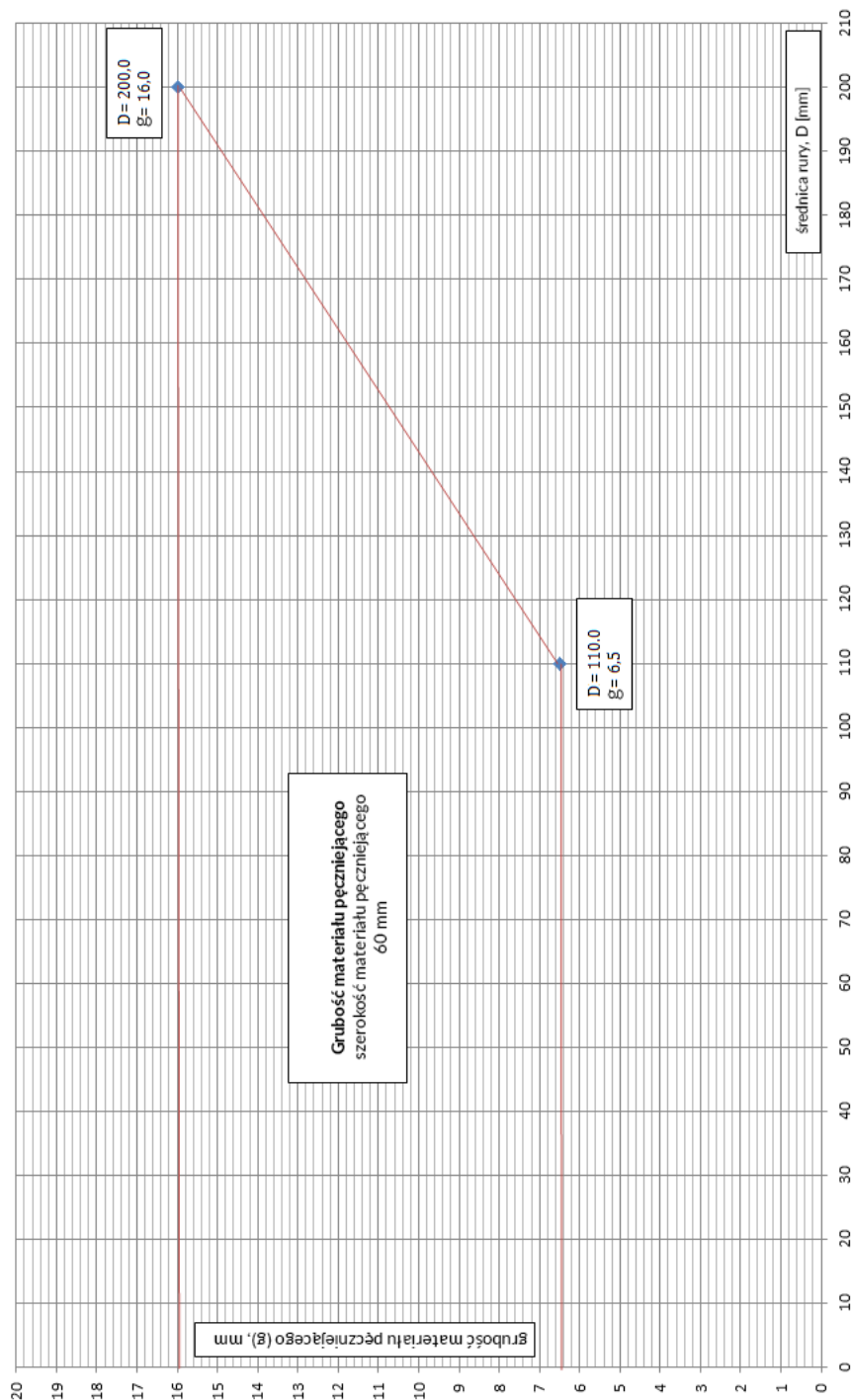


CarboCollar CC

Klasyfikacja w zakresie odporności ogniowej uszczelnień przejść instalacyjnych wykonanych za pomocą CarboCollar CC
Zakres średnic rur, grubości ścianek rur i grubości materiału pęczniącego

Załącznik D29
do Europejskiej
Oceny Technicznej
ETA-16/0189

Rys. D30. Zakres grubości materiału pęczniającego dla rur z PE-HD/PE/ABS/SAN+PVC, PP i PVC-U/PVC-C (g – grubość materiału pęczniającego) w przejściach instalacyjnych uszczelnionych za pomocą kołnierzy CarboCollar CC, wykonanych wg rys. C8 w Załączniku C

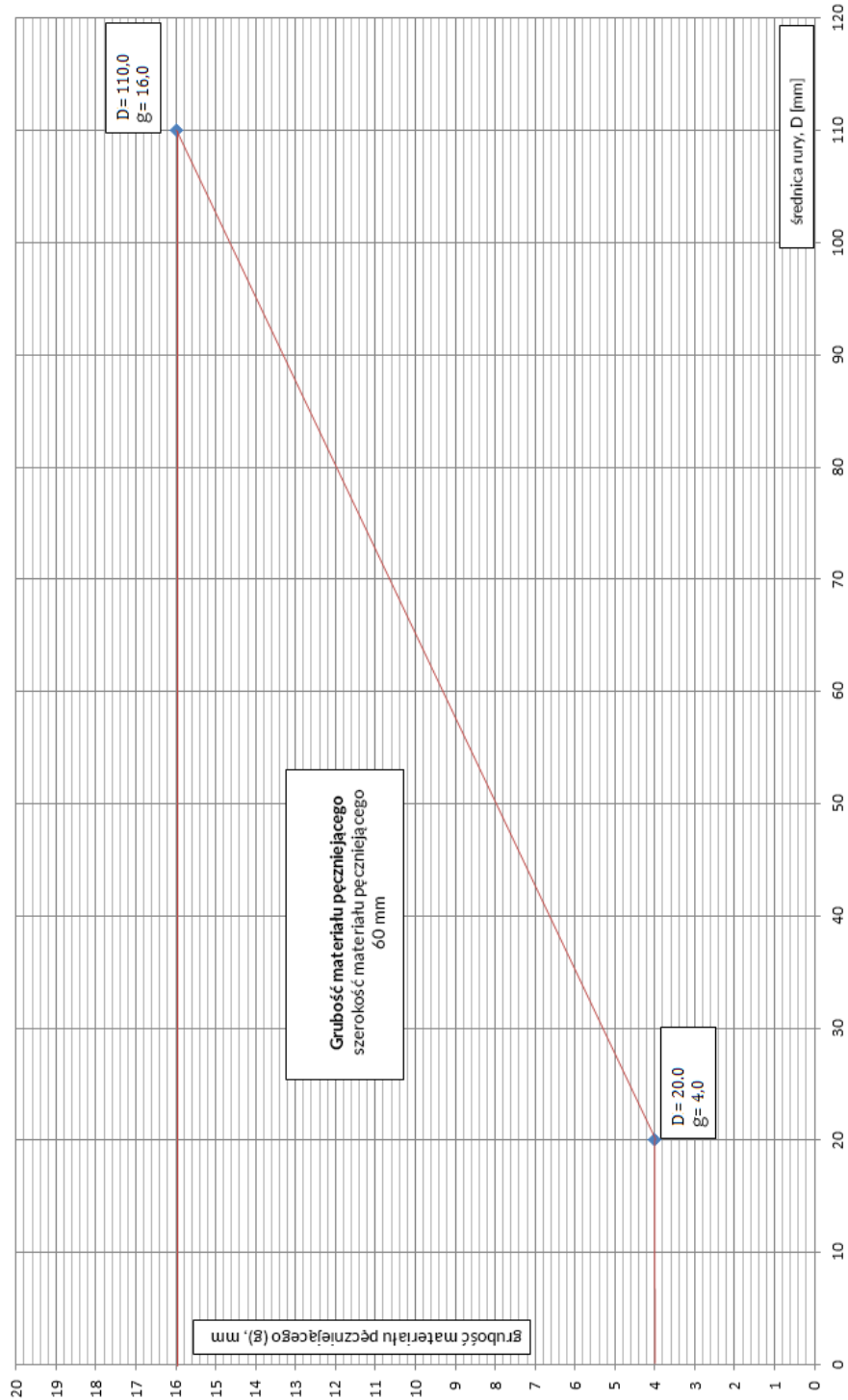


CarboCollar CC

Klasyfikacja w zakresie odporności ogniowej uszczelnień przejść instalacyjnych wykonanych za pomocą CarboCollar CC
Zakres średnic rur, grubości ścianek rur i grubości materiału pęczniającego

Załącznik D30
do Europejskiej
Oceny Technicznej
ETA-16/0189

Rys. D31. Zakres grubości materiału pęczniającego dla rur z PP-R/GF/PP-R (l – szerokość materiału pęczniającego, g – grubość materiału pęczniającego) w przejściach instalacyjnych uszczelnionych za pomocą kołnierzy CarboCollar CC, wykonanych wg rys. C5 w Załączniku C

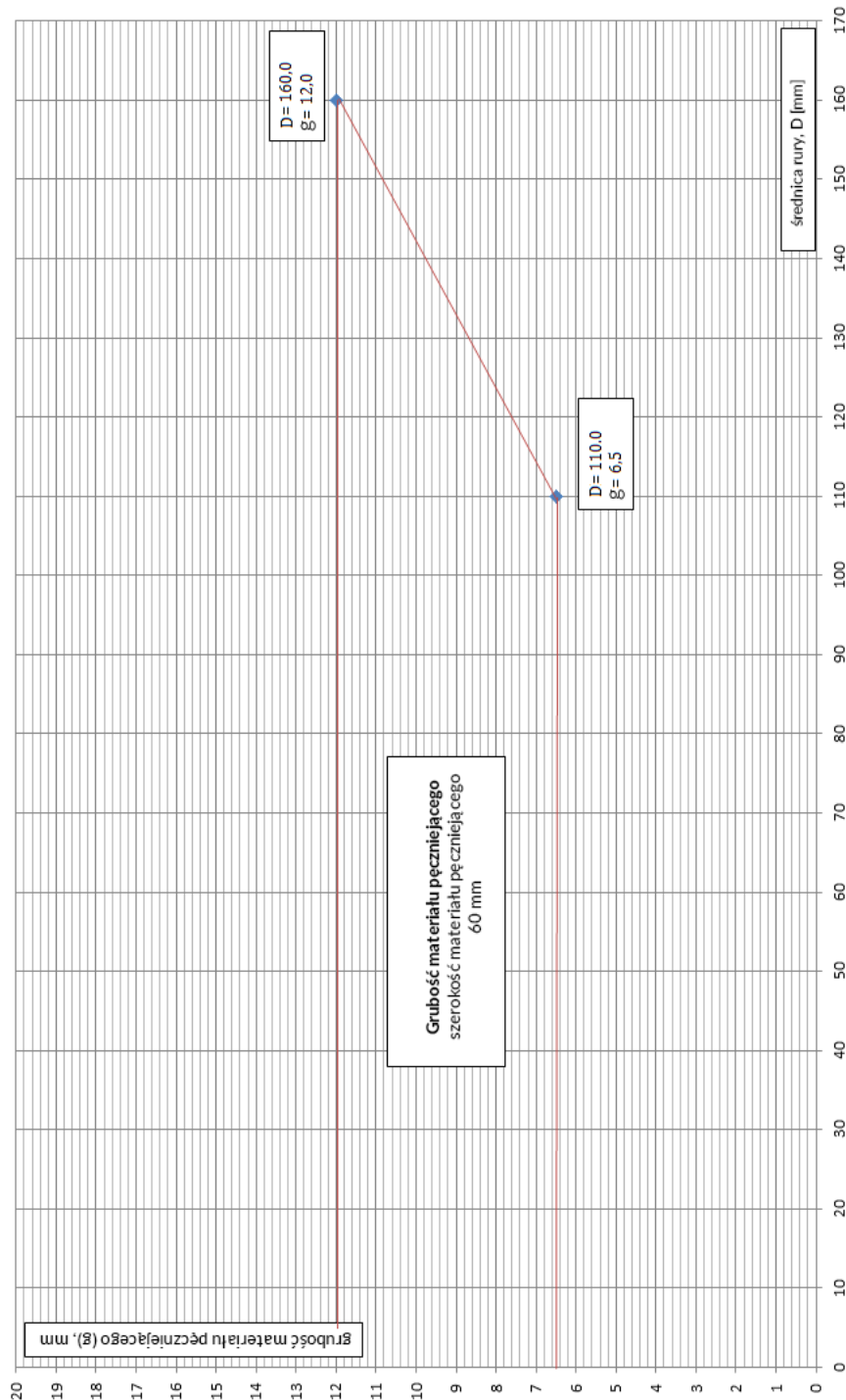


CarboCollar CC

Klasyfikacja w zakresie odporności ogniowej uszczelnień przejść instalacyjnych wykonanych za pomocą CarboCollar CC
 Zakres średnic rur, grubości ścianek rur i grubości materiału pęczniającego

Załącznik D31
 do Europejskiej
 Oceny Technicznej
 ETA-16/0189

Rys. D32. Zakres grubości materiału pęczniającego dla rur z PVC-U/PVC-C z kolankiem 67,5° (g – grubość materiału pęczniającego) w przejściach instalacyjnych uszczelnionych za pomocą kołnierzy CarboCollar CC, wykonanych wg rys. C10 w Załączniku C

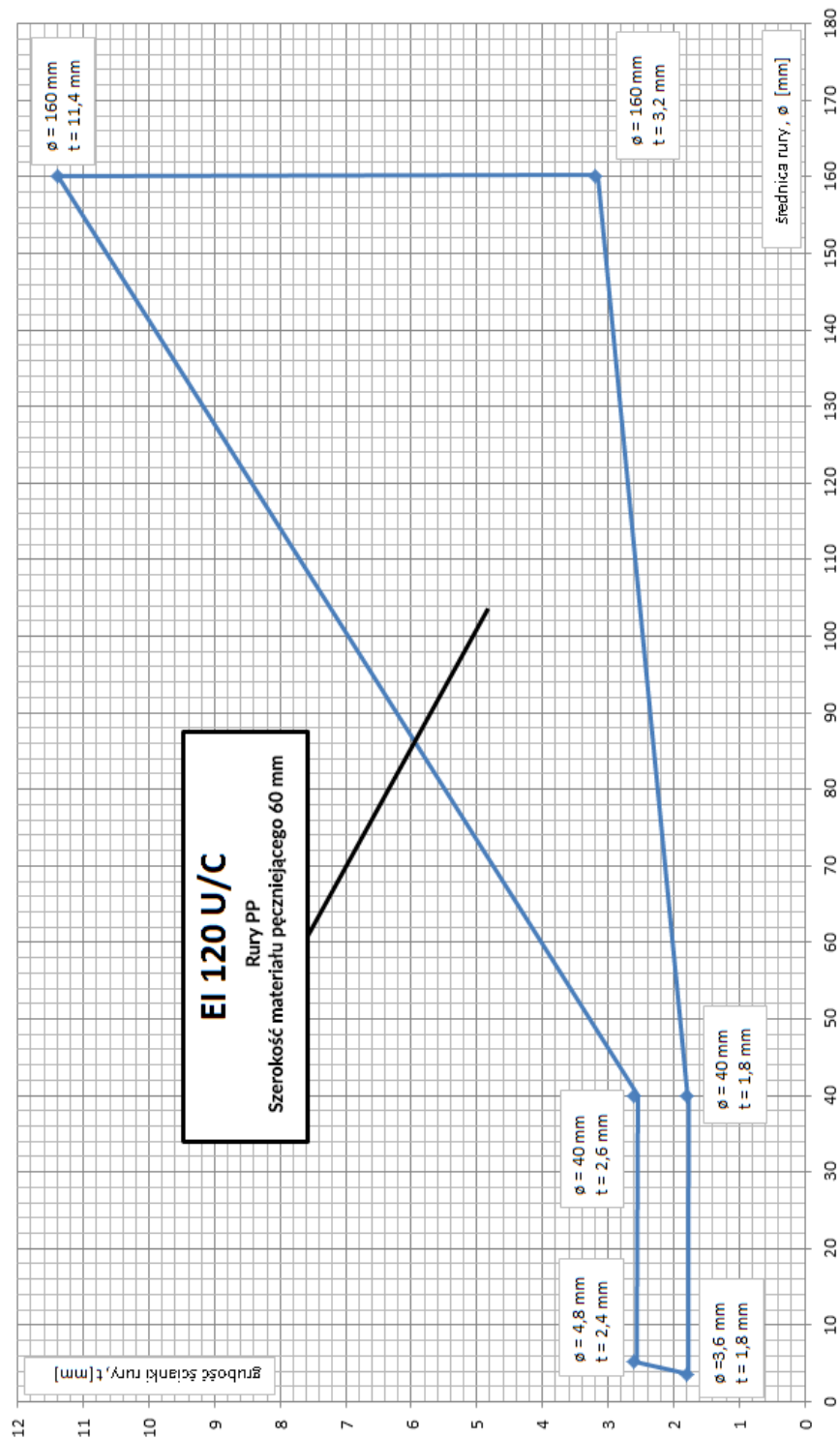


CarboCollar CC

Klasyfikacja w zakresie odporności ogniowej uszczelnień przejść instalacyjnych wykonanych za pomocą CarboCollar CC
Zakres średnic rur, grubości ścianek rur i grubości materiału pęczniającego

Załącznik D32
do Europejskiej
Oceny Technicznej
ETA-16/0189

Rys. D33. Zakres przejść instalacyjnych rur Wavin, uszczelnionych kolierzami CarboCollar CC w stropie sztywnym, wykonanych wg rys. C16 w Załączniku C

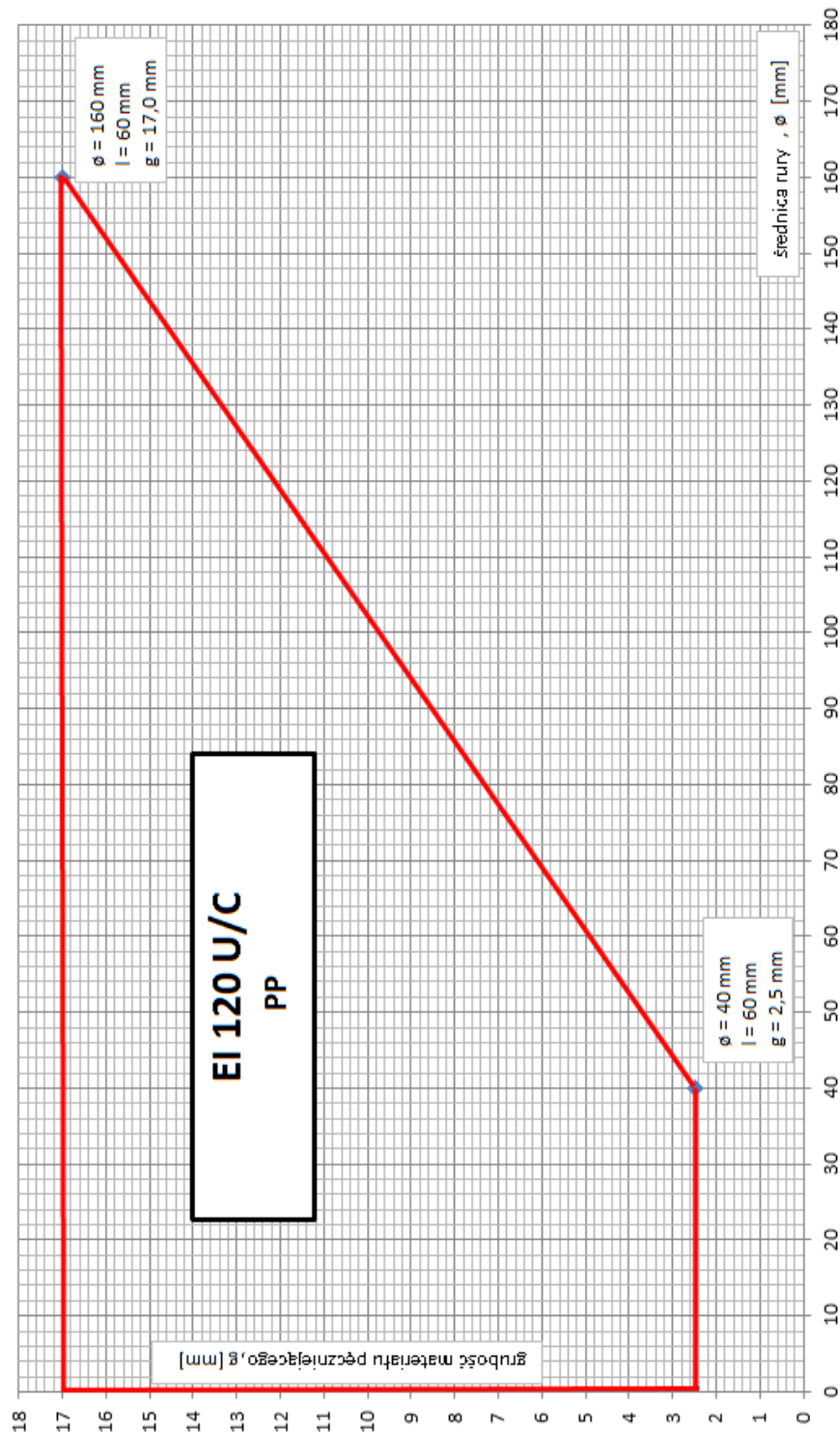


CarboCollar CC

Klasyfikacja w zakresie odporności ogniowej uszczelnień przejść instalacyjnych wykonanych za pomocą CarboCollar CC
Zakres średnic rur, grubości ścianek rur i grubości materiału pęczniającego

Załącznik D33
do Europejskiej
Oceny Technicznej
ETA-16/0189

Rys. D34. Zakres grubości materiału pęczniającego dla rur Wavin (g – grubość materiału pęczniającego) w przejściach instalacyjnych uszczelnionych za pomocą kołnierzy CarboCollar CC, wykonanych wg rys. C16 w Załączniku C

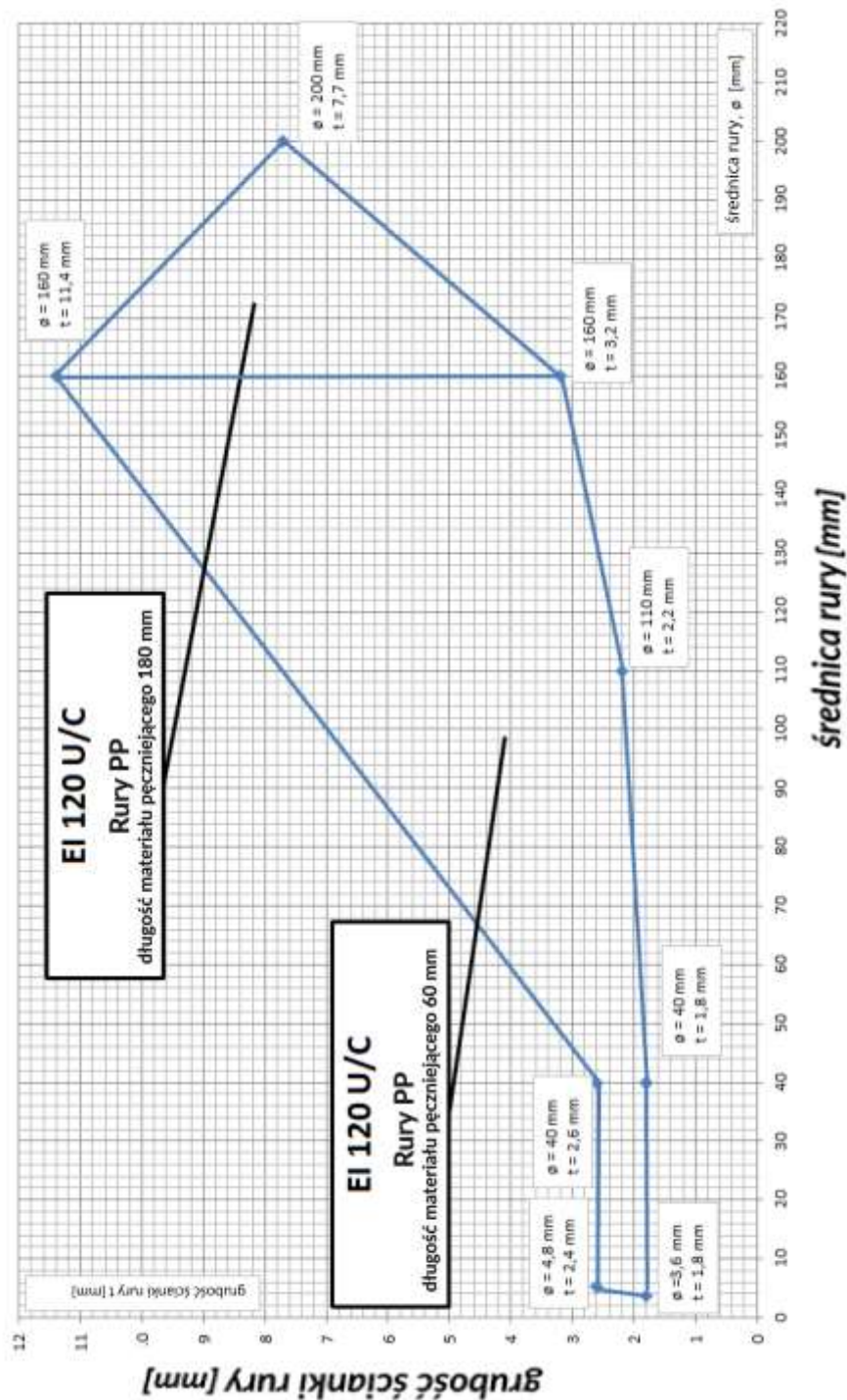


CarboCollar CC

Klasyfikacja w zakresie odporności ogniowej uszczelnień przejść instalacyjnych wykonanych za pomocą CarboCollar CC
Zakres średnic rur, grubości ścianek rur i grubości materiału pęczniającego

Załącznik D34
do Europejskiej
Oceny Technicznej
ETA-16/0189

Rys. D35. Zakres przejść instalacyjnych rur Wavin, uszczelnionych kolierzami CarboCollar CC w stropie sztywnym, wykonanych wg rys. C16 w Załączniku C

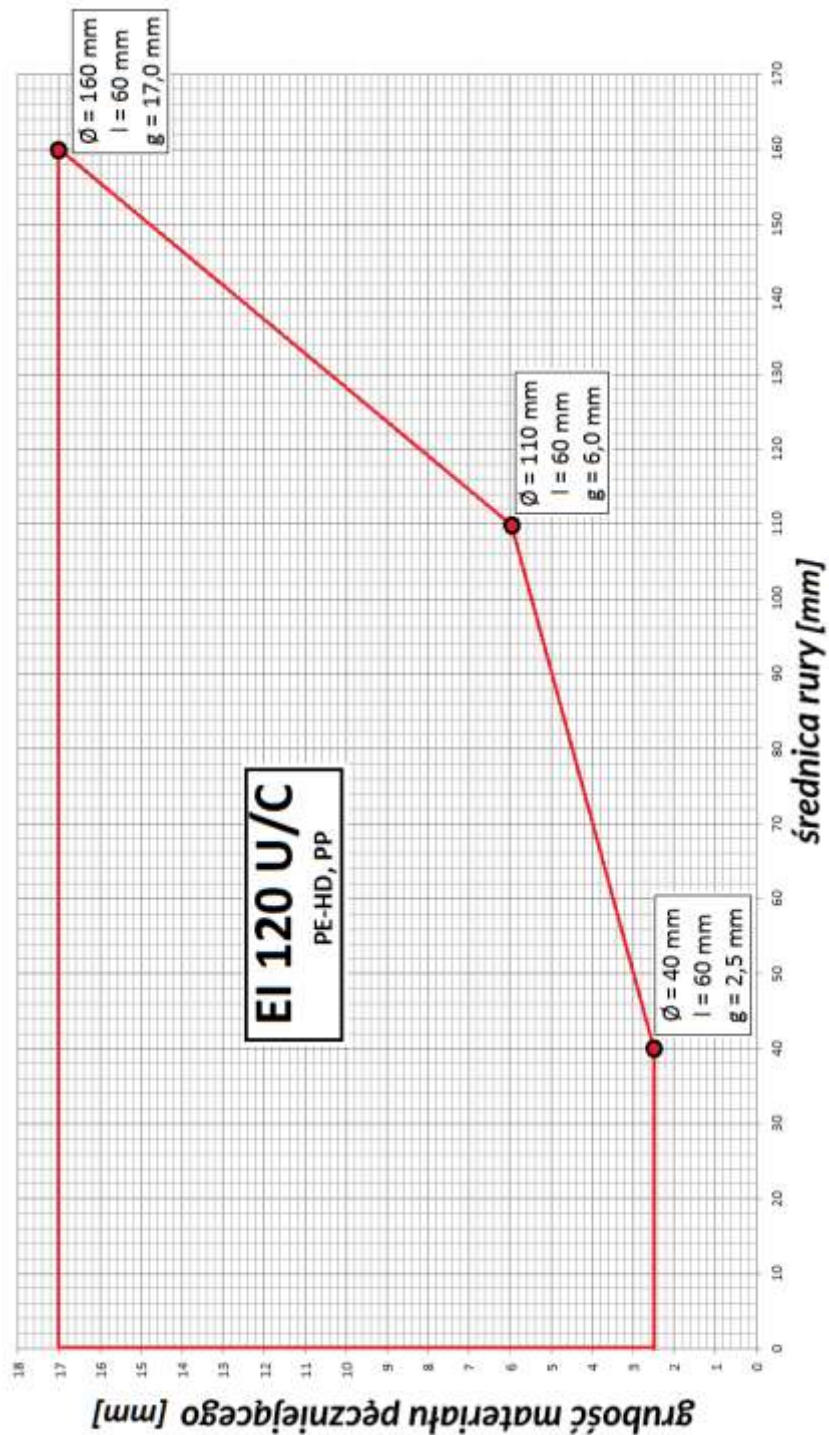


CarboCollar CC

Klasyfikacja w zakresie odporności ogniowej uszczelnień przejść instalacyjnych wykonanych za pomocą CarboCollar CC
 Zakres średnic rur, grubości ścianek rur i grubości materiału pęczniającego

Załącznik D35
 do Europejskiej
 Oceny Technicznej
 ETA-16/0189

Rys. D36. Zakres grubości materiału pęczniającego dla rur Wavin (g – grubość materiału pęczniającego) w przejściach instalacyjnych uszczelnionych za pomocą kołnierzy CarboCollar CC, wykonanych wg rys. C16 w Załączniku C

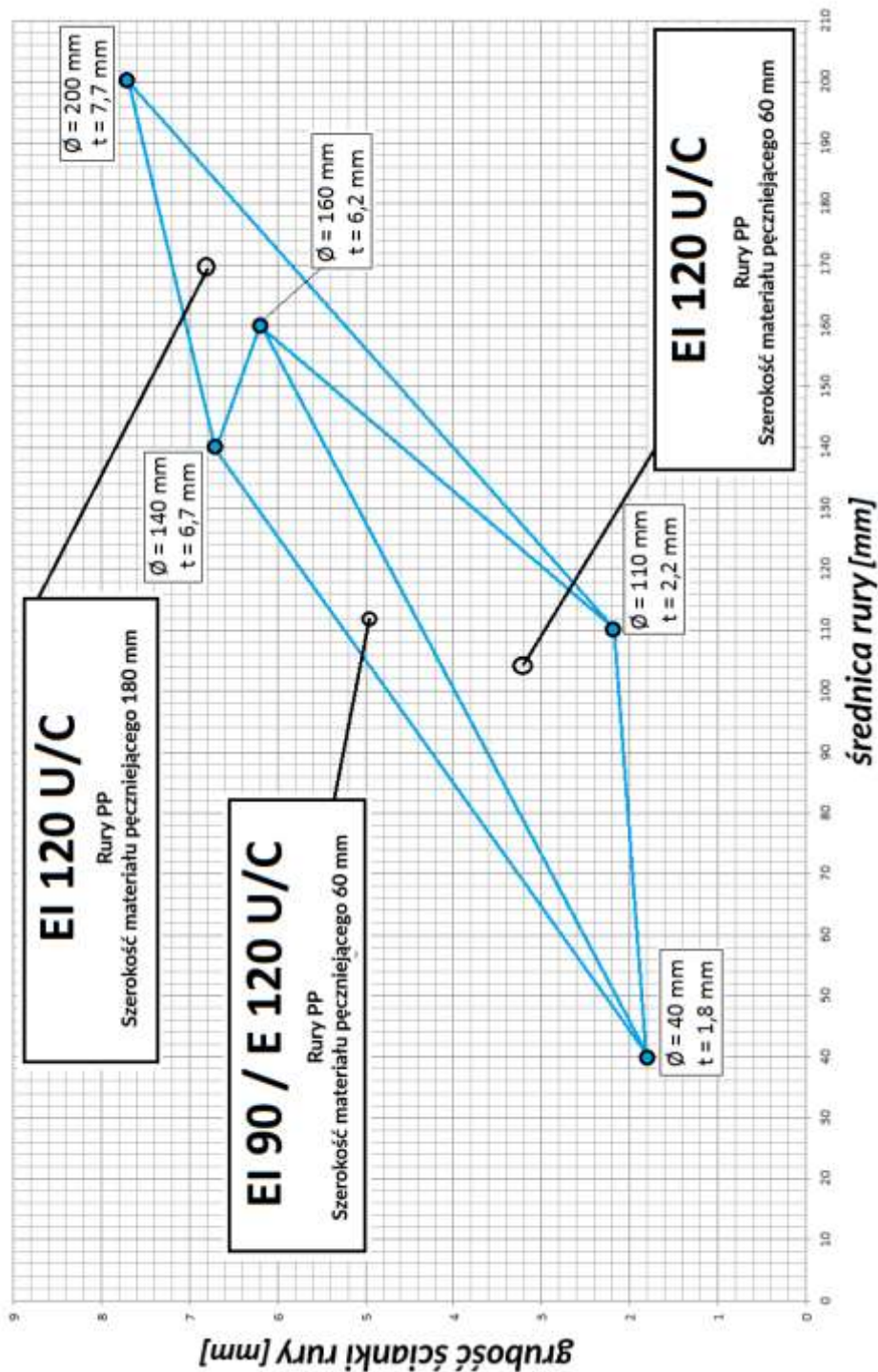


CarboCollar CC

Klasyfikacja w zakresie odporności ogniowej uszczelnień przejść instalacyjnych wykonanych za pomocą CarboCollar CC
Zakres średnic rur, grubości ścianek rur i grubości materiału pęczniającego

Załącznik D36
do Europejskiej
Oceny Technicznej
ETA-16/0189

Rys. D37. Zakres przejść instalacyjnych rur Wavin, uszczelnionych kołnierzami CarboCollar CC w stropie sztywnym, wykonanych wg rys. C17 w Załączniku C

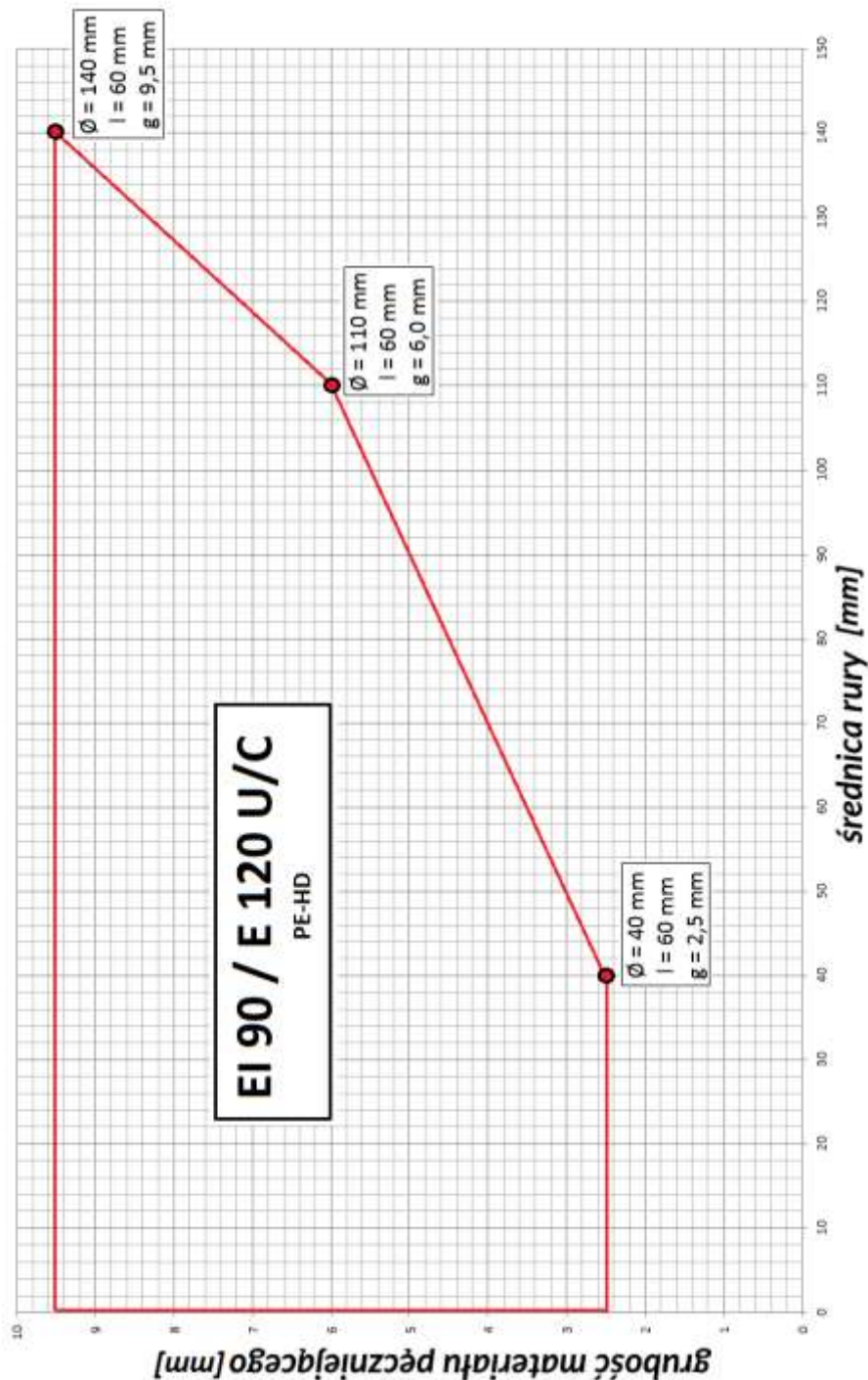


CarboCollar CC

Klasyfikacja w zakresie odporności ogniowej uszczelnień przejść instalacyjnych wykonanych za pomocą CarboCollar CC
 Zakres średnic rur, grubości ścianek rur i grubości materiału pęcznijącego

Załącznik D37
 do Europejskiej
 Oceny Technicznej
 ETA-16/0189

Rys. D38. Zakres grubości materiału pęczniającego dla rur Wavin (g – grubość materiału pęczniającego) w przejściach instalacyjnych uszczelnionych za pomocą kołnierzy CarboCollar CC, wykonanych wg rys. C17 w Załączniku C

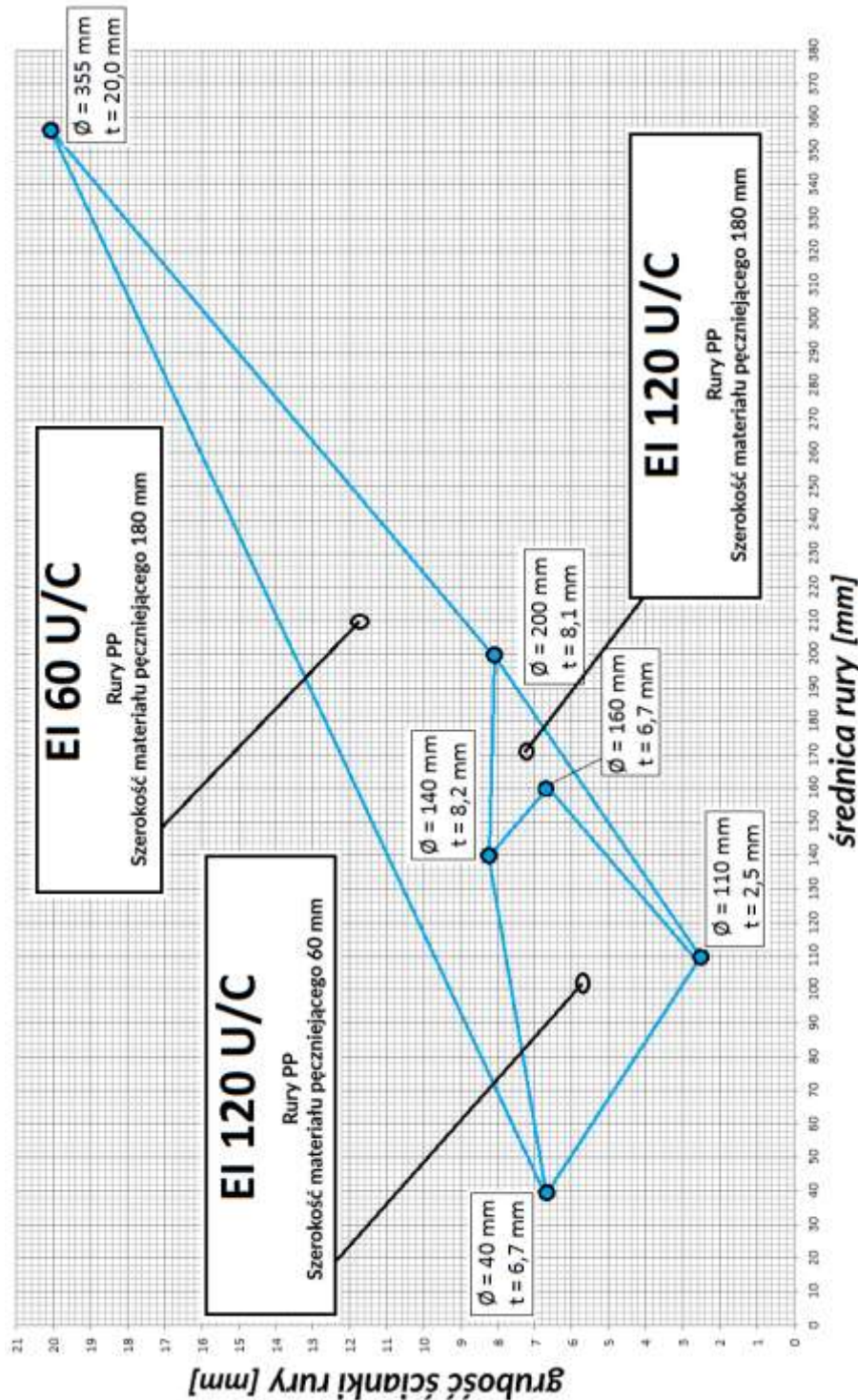


CarboCollar CC

Klasyfikacja w zakresie odporności ogniowej uszczelnień przejść instalacyjnych wykonanych za pomocą CarboCollar CC
Zakres średnic rur, grubości ścianek rur i grubości materiału pęczniającego

Załącznik D38
do Europejskiej
Oceny Technicznej
ETA-16/0189

Rys. D39. Zakres przejść instalacyjnych rur Wavin, uszczelnionych kołnierzami CarboCollar CC w stropie sztywnym, wykonanych wg rys. C19 w Załączniku C

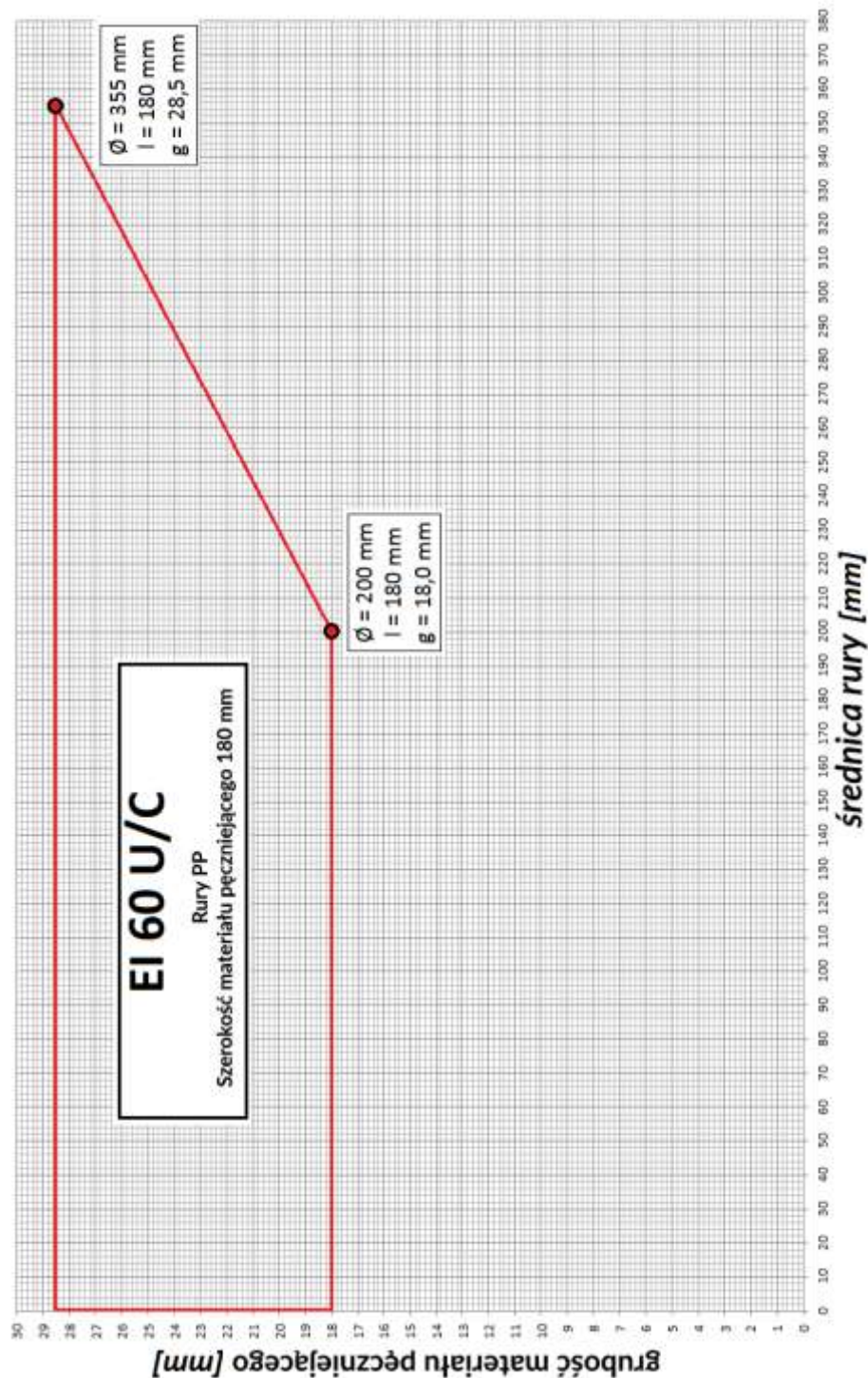


CarboCollar CC

Klasyfikacja w zakresie odporności ogniowej uszczelnień przejść instalacyjnych wykonanych za pomocą CarboCollar CC
 Zakres średnic rur, grubości ścianek rur i grubości materiału pęcznijącego

Załącznik D39
 do Europejskiej
 Oceny Technicznej
 ETA-16/0189

Rys. D40. Zakres grubości materiału pęczniającego dla rur Wavin (g – grubość materiału pęczniającego) w przejściach instalacyjnych uszczelnionych za pomocą kołnierzy CarboCollar CC, wykonanych wg rys. C19 w Załączniku C

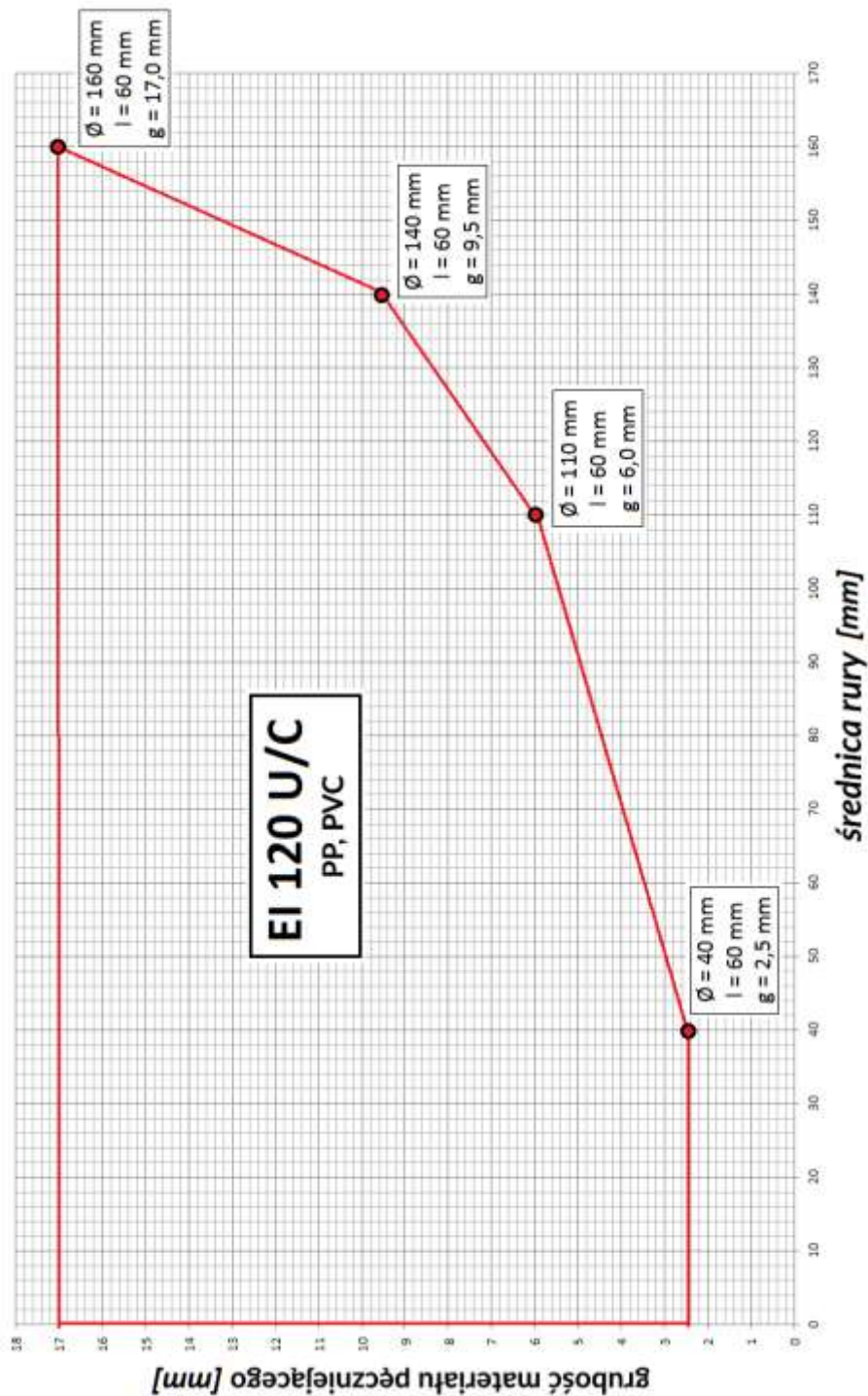


CarboCollar CC

Klasyfikacja w zakresie odporności ogniowej uszczelnień przejść instalacyjnych wykonanych za pomocą CarboCollar CC
Zakres średnic rur, grubości ścianek rur i grubości materiału pęczniającego

Załącznik D40
do Europejskiej
Oceny Technicznej
ETA-16/0189

Rys. D41. Zakres grubości materiału pęczniającego dla rur Wavin (g – grubość materiału pęczniającego) w przejściach instalacyjnych uszczelnionych za pomocą kołnierzy CarboCollar CC, wykonanych wg rys. C19 w Załączniku C

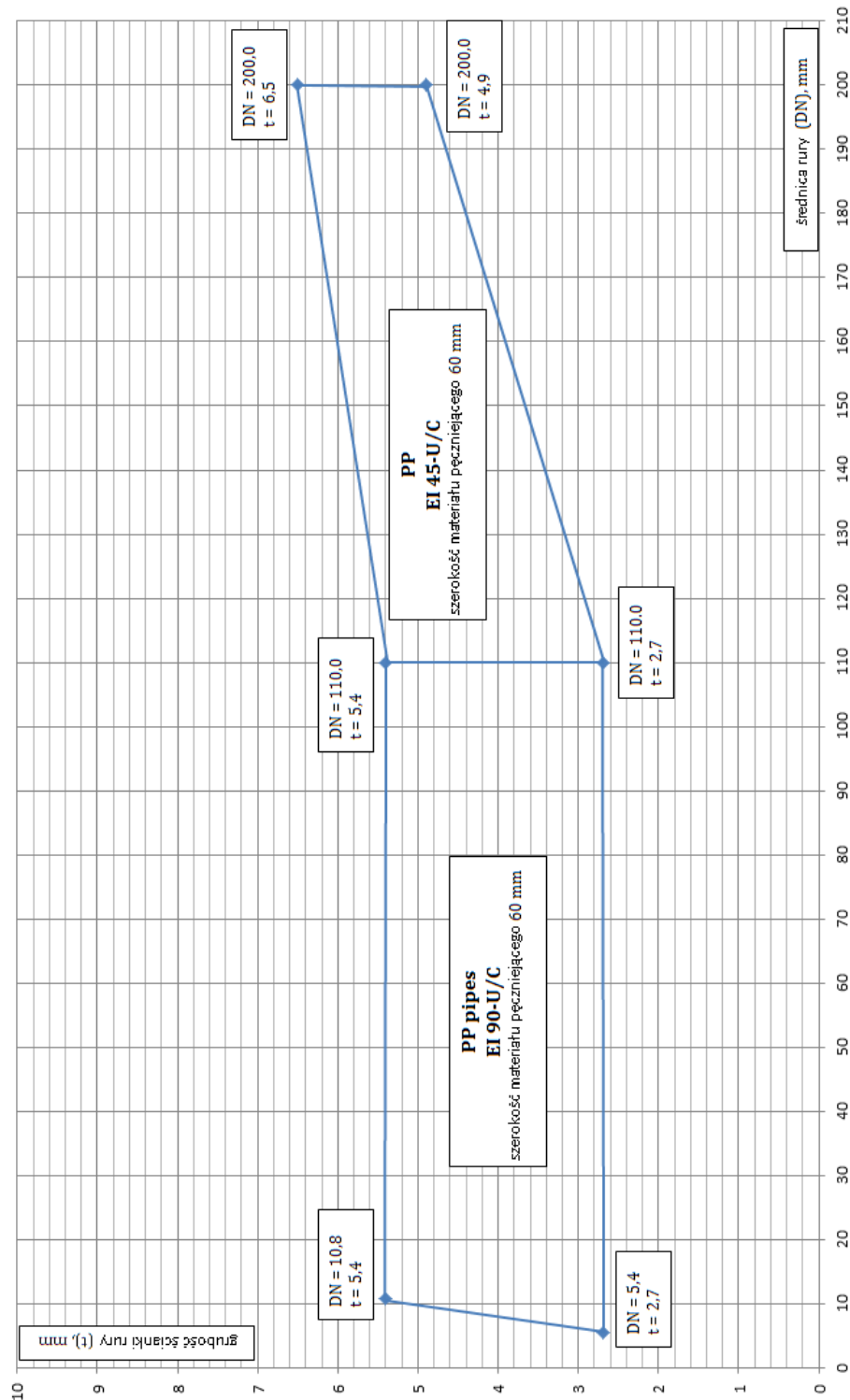


CarboCollar CC

Klasyfikacja w zakresie odporności ogniowej uszczelnień przejść instalacyjnych wykonanych za pomocą CarboCollar CC
Zakres średnic rur, grubości ścianek rur i grubości materiału pęczniającego

Załącznik D41
do Europejskiej
Oceny Technicznej
ETA-16/0189

Rys. D42. Zakres przejść instalacyjnych rur Wavin, uszczelnionych kolierzami CarboCollar CC w stropie sztywnym, wykonanych wg rys. C20 w Załączniku C

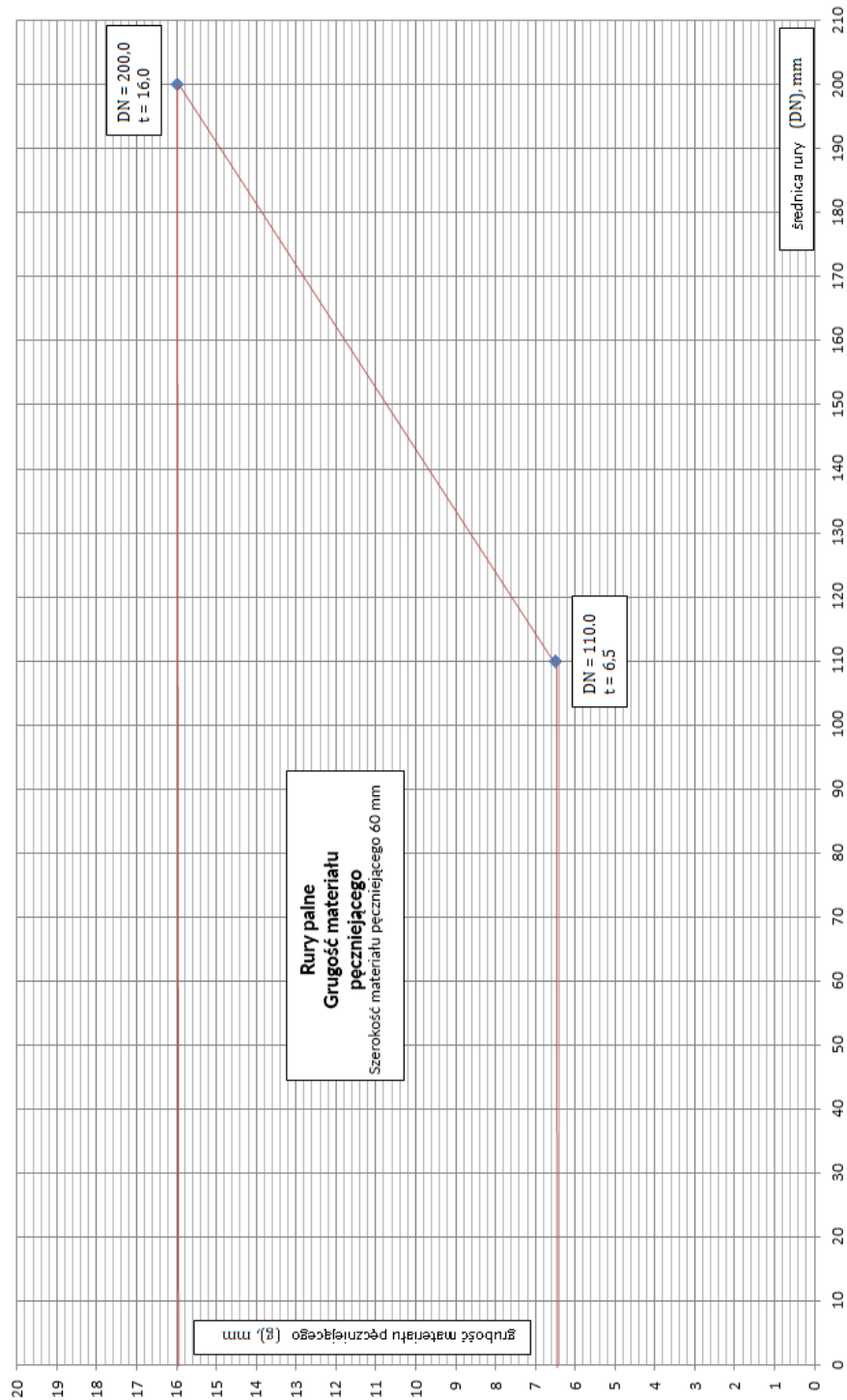


CarboCollar CC

Klasyfikacja w zakresie odporności ogniowej uszczelnień przejść instalacyjnych wykonanych za pomocą CarboCollar CC
Zakres średnic rur, grubości ścianek rur i grubości materiału pęczniającego

Załącznik D42
do Europejskiej
Oceny Technicznej
ETA-16/0189

Rys. D43. Zakres grubości materiału pęczniającego dla rur Wavin (g – grubość materiału pęczniającego) w przejściach instalacyjnych uszczelnionych za pomocą kołnierzy CarboCollar CC, wykonanych wg rys. C20 w Załączniku C

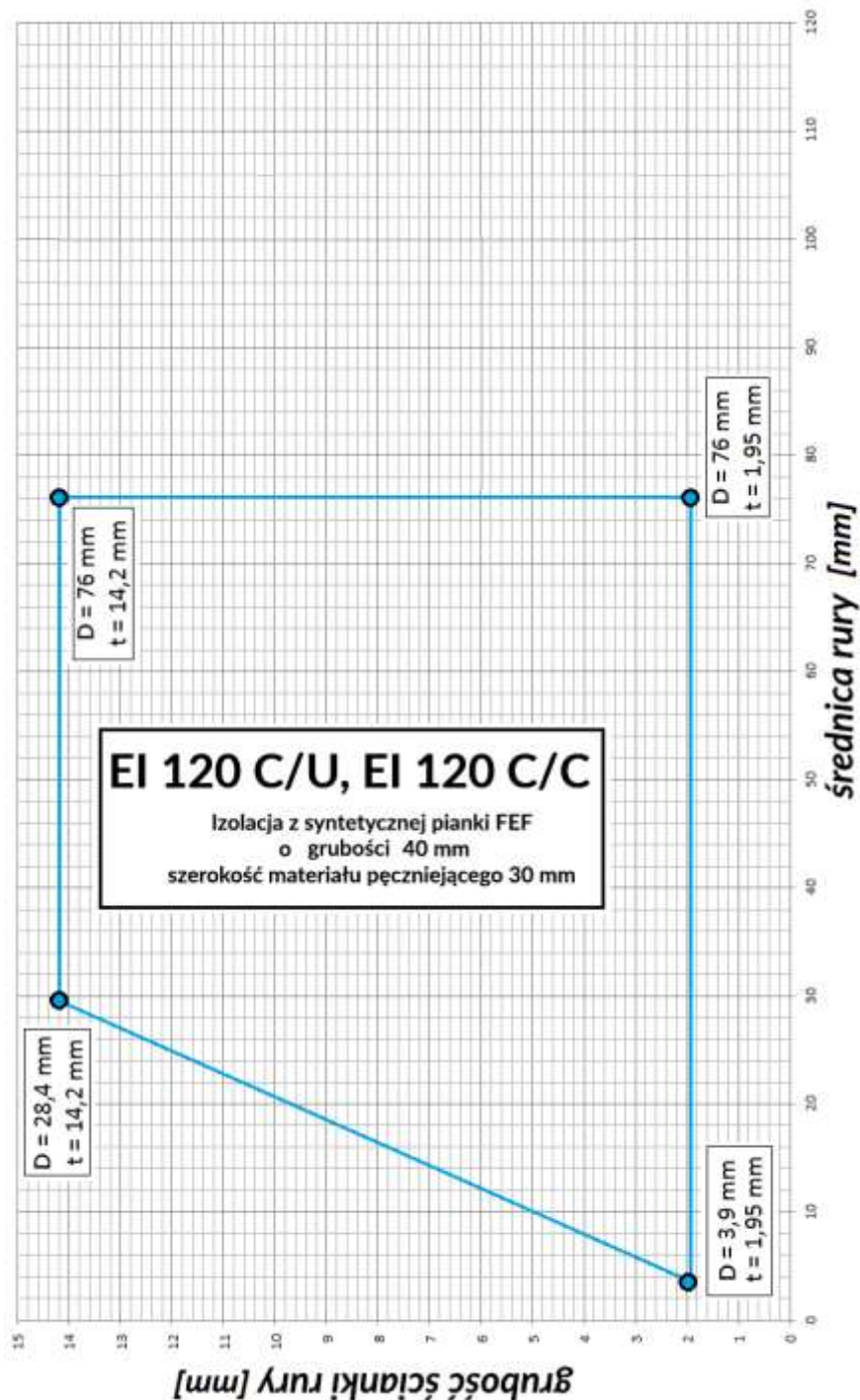


CarboCollar CC

Klasyfikacja w zakresie odporności ogniowej uszczelnień przejść instalacyjnych wykonanych za pomocą CarboCollar CC
 Zakres średnic rur, grubości ścianek rur i grubości materiału pęczniającego

Załącznik D43
 do Europejskiej
 Oceny Technicznej
 ETA-16/0189

Rys. D44. Zakres przejść instalacyjnych rur z miedzi z izolacją z elastycznej pianki elastomerowej (FEF) o grubości 40 mm, w ścianie podatnej lub sztywnej o grubości $B \geq 125$ mm, uszczelnionych kołnierзами CarboCollars CC, wykonanych wg rys. C1 w Załączniku C

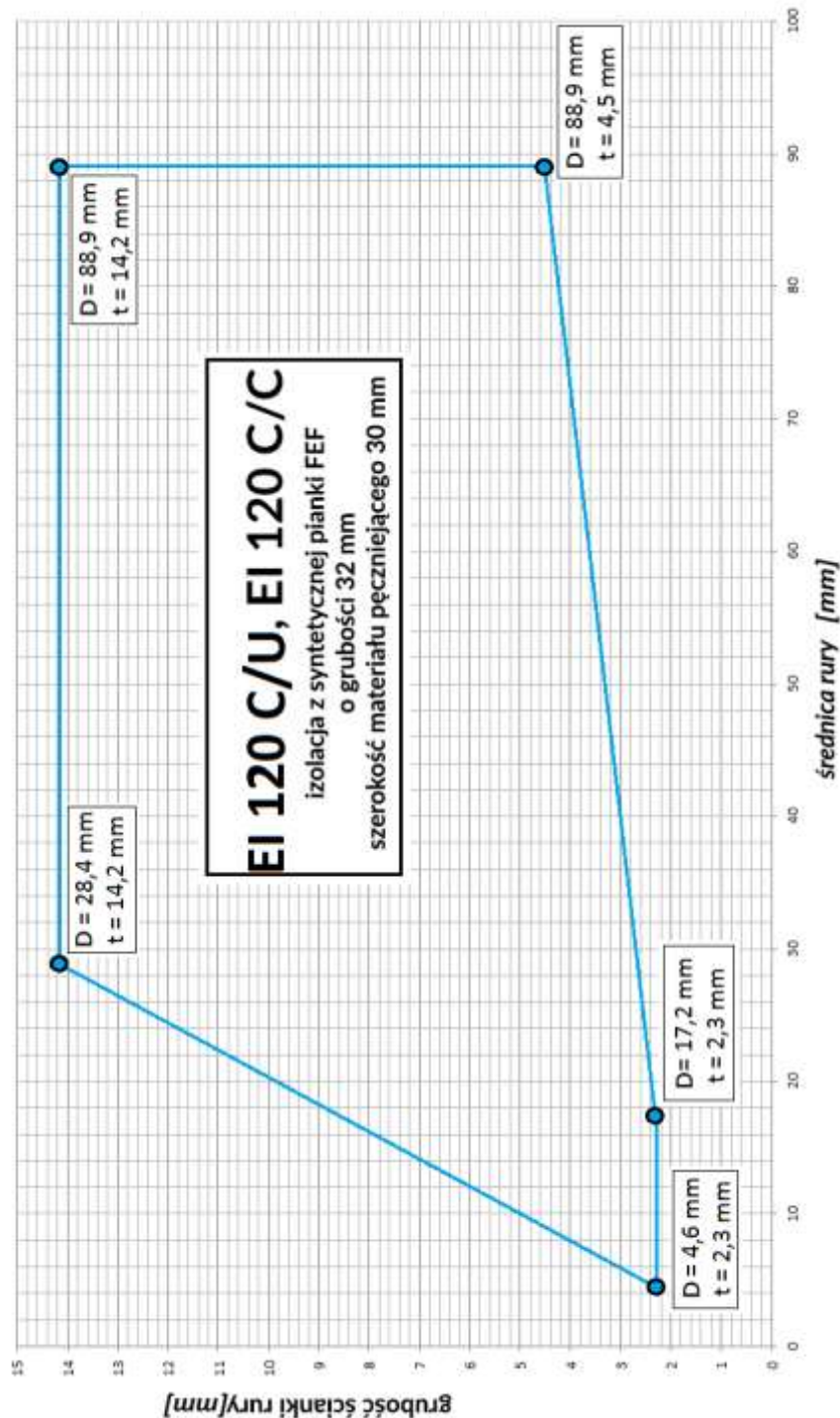


CarboCollar CC

Klasyfikacja w zakresie odporności ogniowej uszczelnień przejść instalacyjnych wykonanych za pomocą CarboCollar CC
Zakres średnic rur, grubości ścianek rur i grubości materiału pęczniającego

Załącznik D44
do Europejskiej
Oceny Technicznej
ETA-16/0189

Rys. D45. Zakres przejść instalacyjnych rur stalowych z izolacją z elastycznej pianki elastomerowej (FEF) o grubości 32 mm, w ścianie podatnej lub sztywnej o grubości $B \geq 125$ mm, uszczelnionych kołnierzami CarboCollars CC, wykonanych wg rys. C1 w Załączniku C

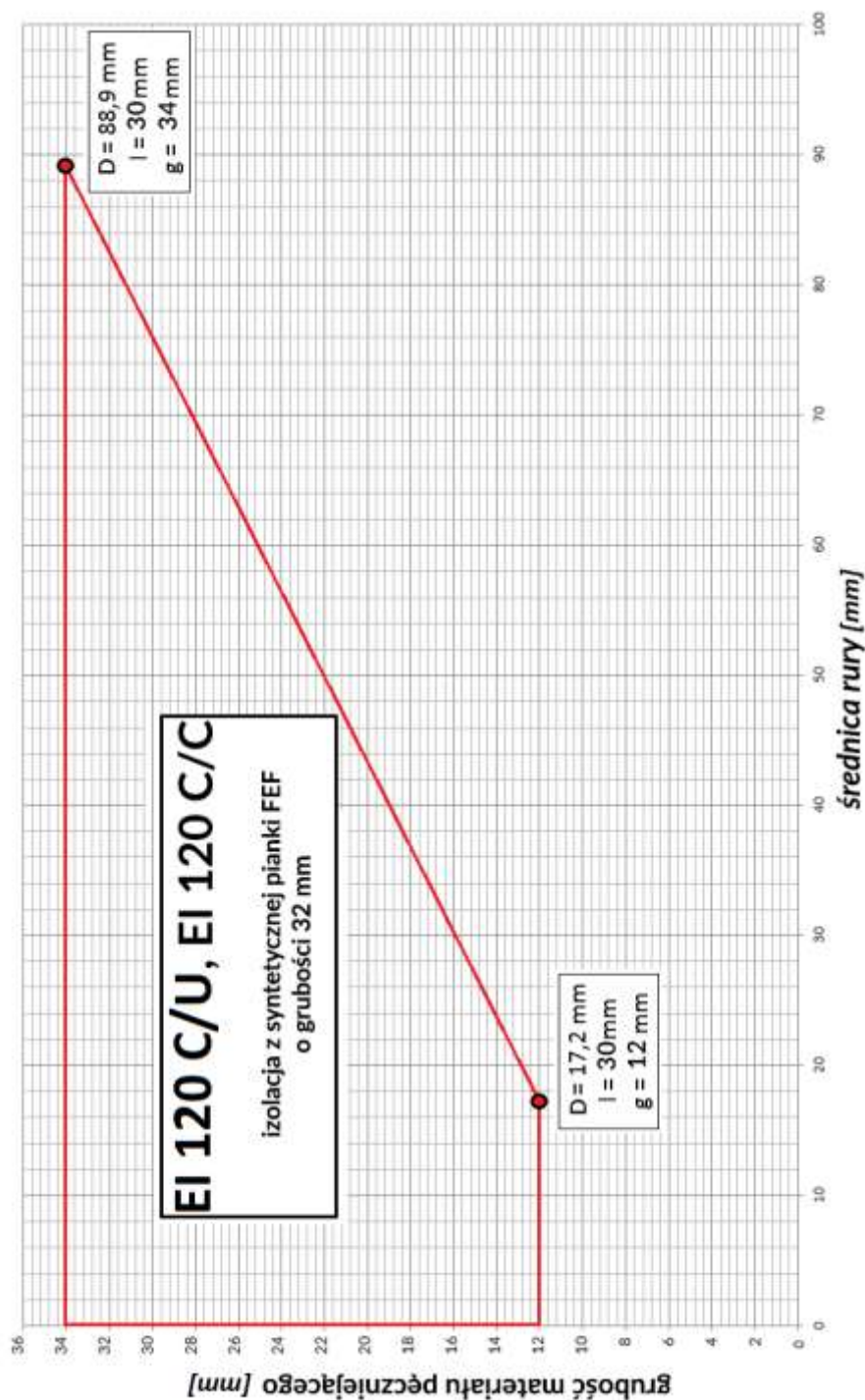


CarboCollar CC

Klasyfikacja w zakresie odporności ogniowej uszczelnień przejść instalacyjnych wykonanych za pomocą CarboCollar CC
Zakres średnic rur, grubości ścianek rur i grubości materiału pęcznijącego

Załącznik D45
do Europejskiej
Oceny Technicznej
ETA-16/0189

Rys. D46. Zakres przejść instalacyjnych rur stalowych z izolacją z elastycznej pianki elastomerowej (FEF) o grubości 32 mm, w ścianie podatnej lub sztywnej o grubości $B \geq 125$ mm, uszczelnionych kołnierzami CarboCollars CC, wykonanych wg rys. C1 w Załączniku C

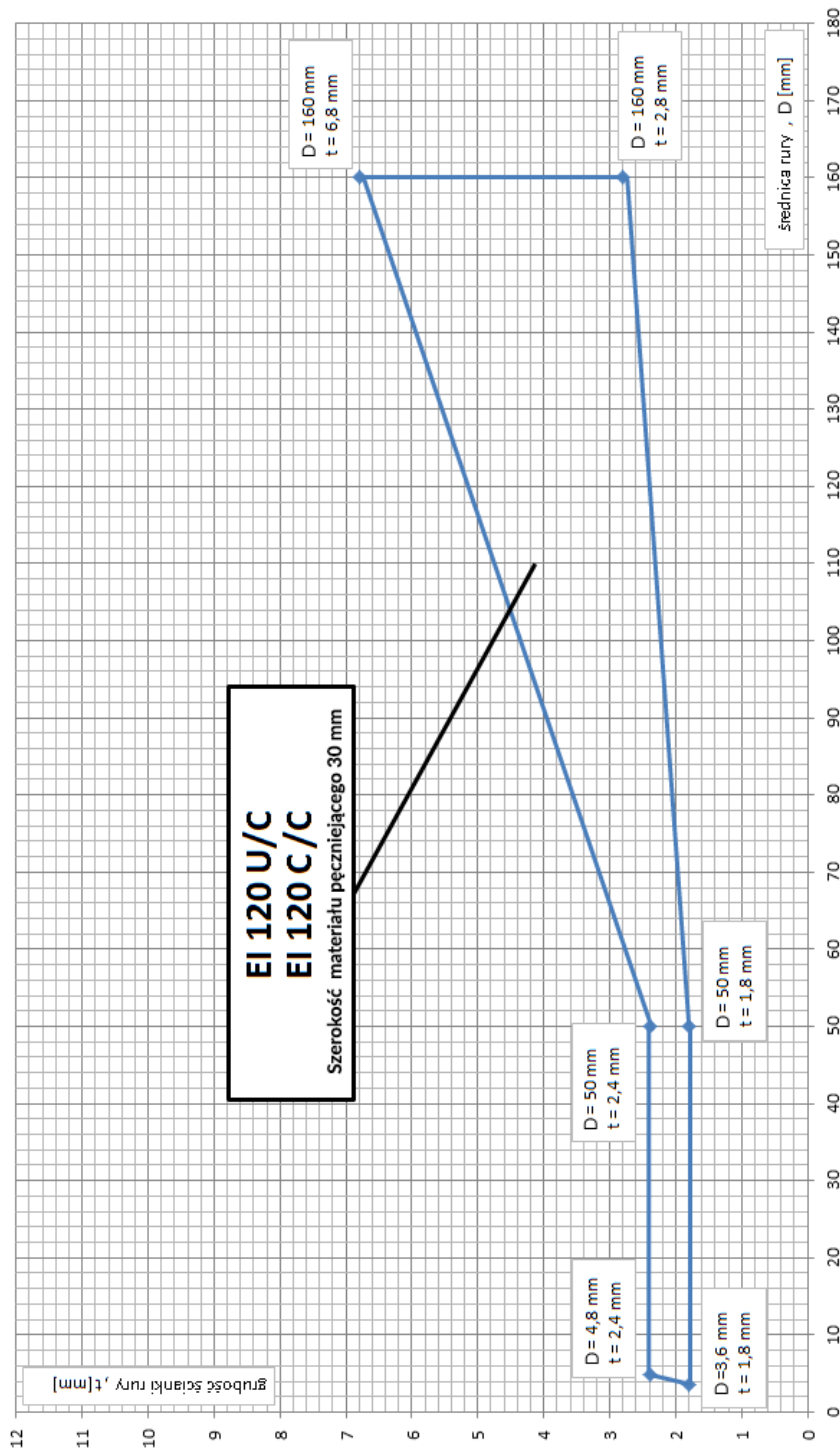


CarboCollar CC

Klasyfikacja w zakresie odporności ogniowej uszczelnień przejść instalacyjnych wykonanych za pomocą CarboCollar CC
Zakres średnic rur, grubości ścianek rur i grubości materiału pęczniającego

Załącznik D46
do Europejskiej
Oceny Technicznej
ETA-16/0189

Rys. D47. Zakres przejść instalacyjnych rur z PE-HD/PE/ABS/SAN+PVC uszczelnionych kołnierzami CarboCollar CC w ścianie sztywnej o grubości $100 \text{ mm} \leq B < 125 \text{ mm}$, wykonanych wg rys. C2 w Załączniku C

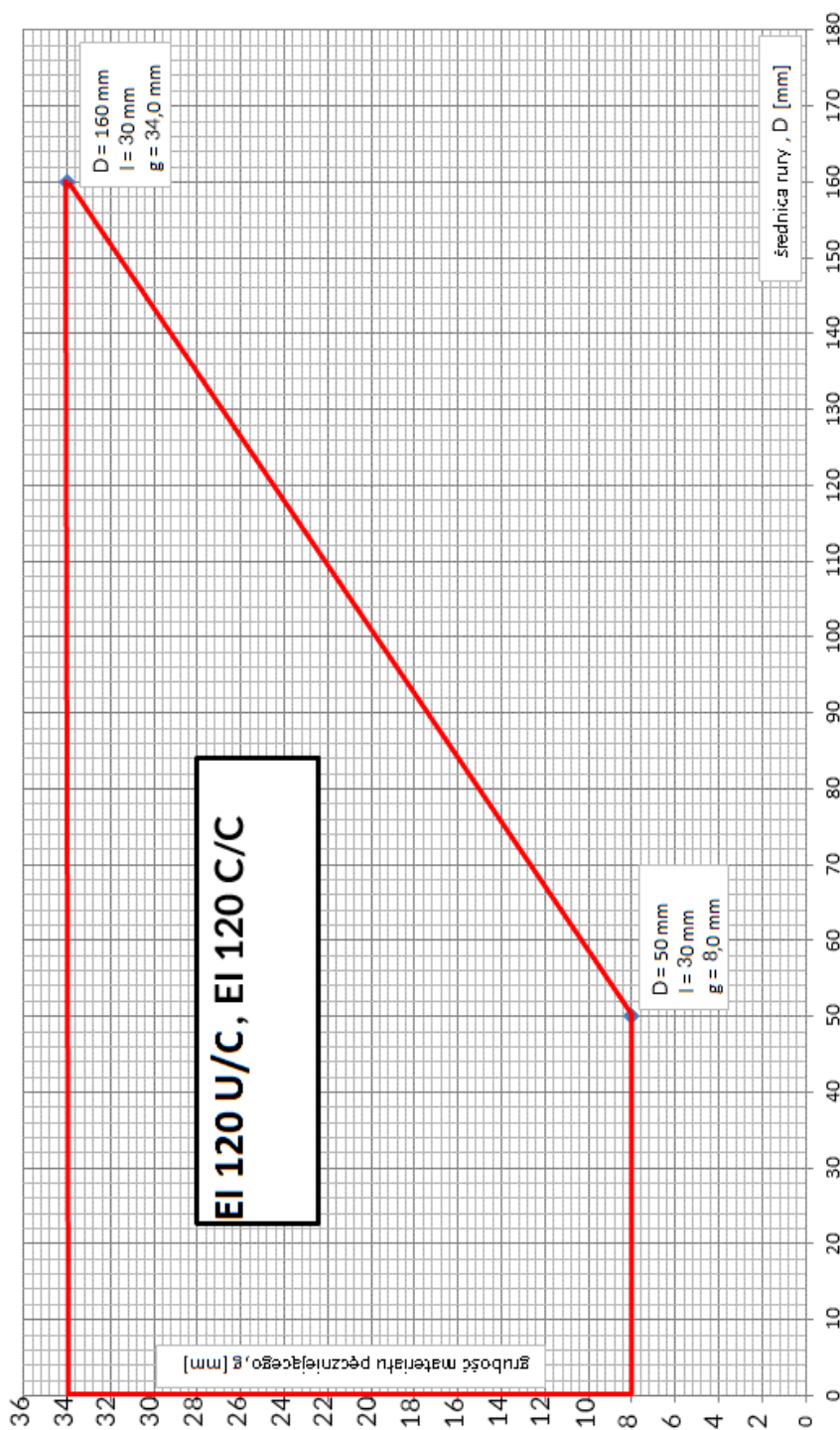


CarboCollar CC

Klasyfikacja w zakresie odporności ogniowej uszczelnień przejść instalacyjnych wykonanych za pomocą CarboCollar CC
 Zakres średnic rur, grubości ścianek rur i grubości materiału pęczniającego

Załącznik D47
 do Europejskiej
 Oceny Technicznej
 ETA-16/0189

Rys. D48. Zakres grubości materiału pęczniającego dla rur z PE-HD/PE/ABS/SAN+PVC i PVC-U/PVC-C (l – szerokość materiału pęczniającego, g – grubość materiału pęczniającego) w przejściach instalacyjnych uszczelnionych za pomocą kołnierzy CarboCollar CC, wykonanych wg rys. C2 w Załączniku C

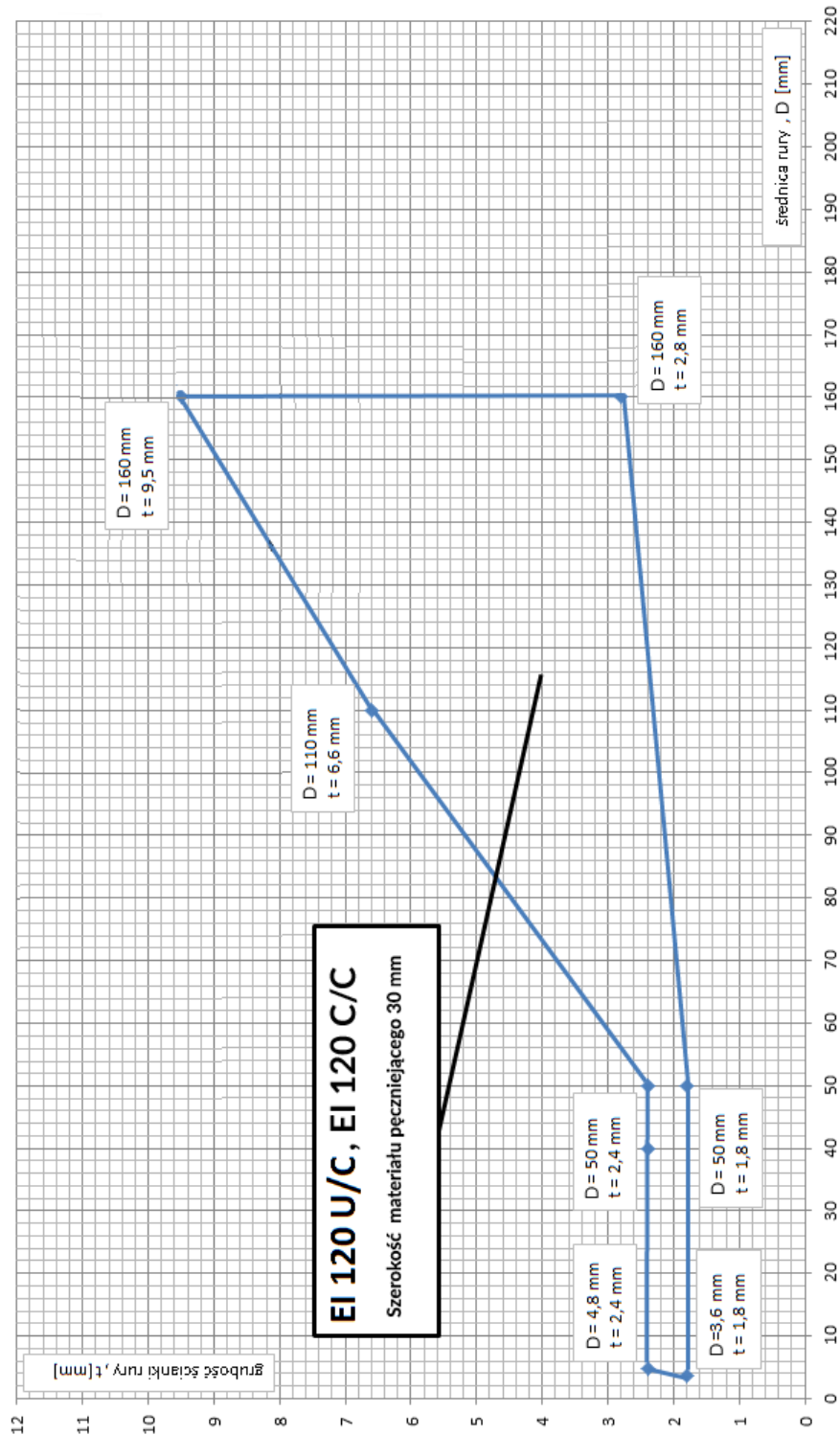


CarboCollar CC

Klasyfikacja w zakresie odporności ogniowej uszczelnień przejść instalacyjnych wykonanych za pomocą CarboCollar CC
 Zakres średnic rur, grubości ścianek rur i grubości materiału pęczniającego

Załącznik D48
 do Europejskiej
 Oceny Technicznej
 ETA-16/0189

Rys. D49. Zakres przejść instalacyjnych rur z PE-HD/PE/ABS/SAN+PVC uszczelnionych kołnierzami CarboCollar CC w ścianie sztywnej o grubości $B \geq 125$ mm, wykonanych wg rys. C2 w Załączniku C

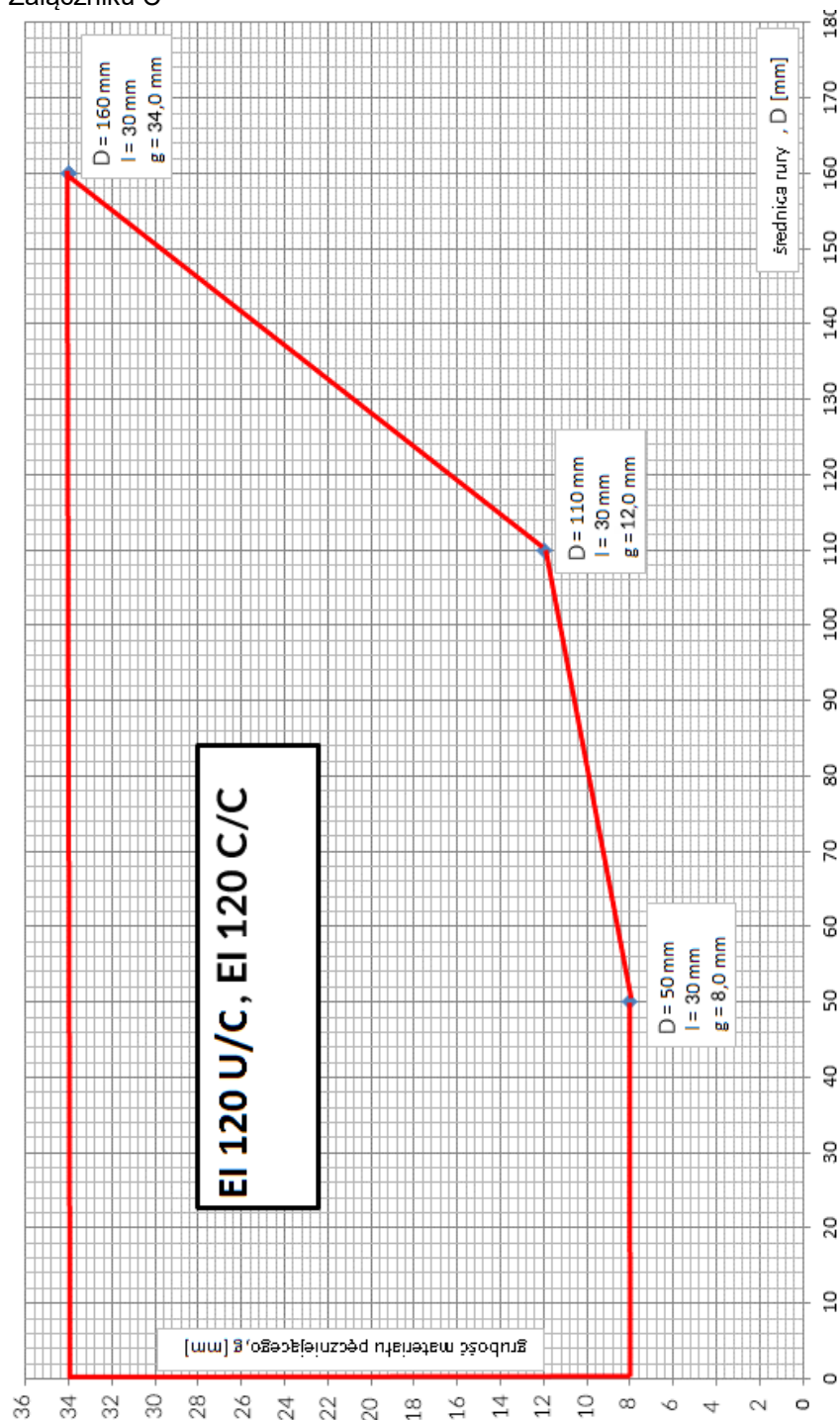


CarboCollar CC

Klasyfikacja w zakresie odporności ogniowej uszczelnień przejść instalacyjnych wykonanych za pomocą CarboCollar CC
Zakres średnic rur, grubości ścianek rur i grubości materiału pęczniającego

Załącznik D49
do Europejskiej
Oceny Technicznej
ETA-16/0189

Rys. D50. Zakres grubości materiału pęczniającego dla rur z PE-HD/PE/ABS/SAN+PVC i PVC-U/PVC-C (l – szerokość materiału pęczniającego, g – grubość materiału pęczniającego) w przejściach instalacyjnych uszczelnionych za pomocą kołnierzy CarboCollar CC, wykonanych wg rys. C2 w Załączniku C

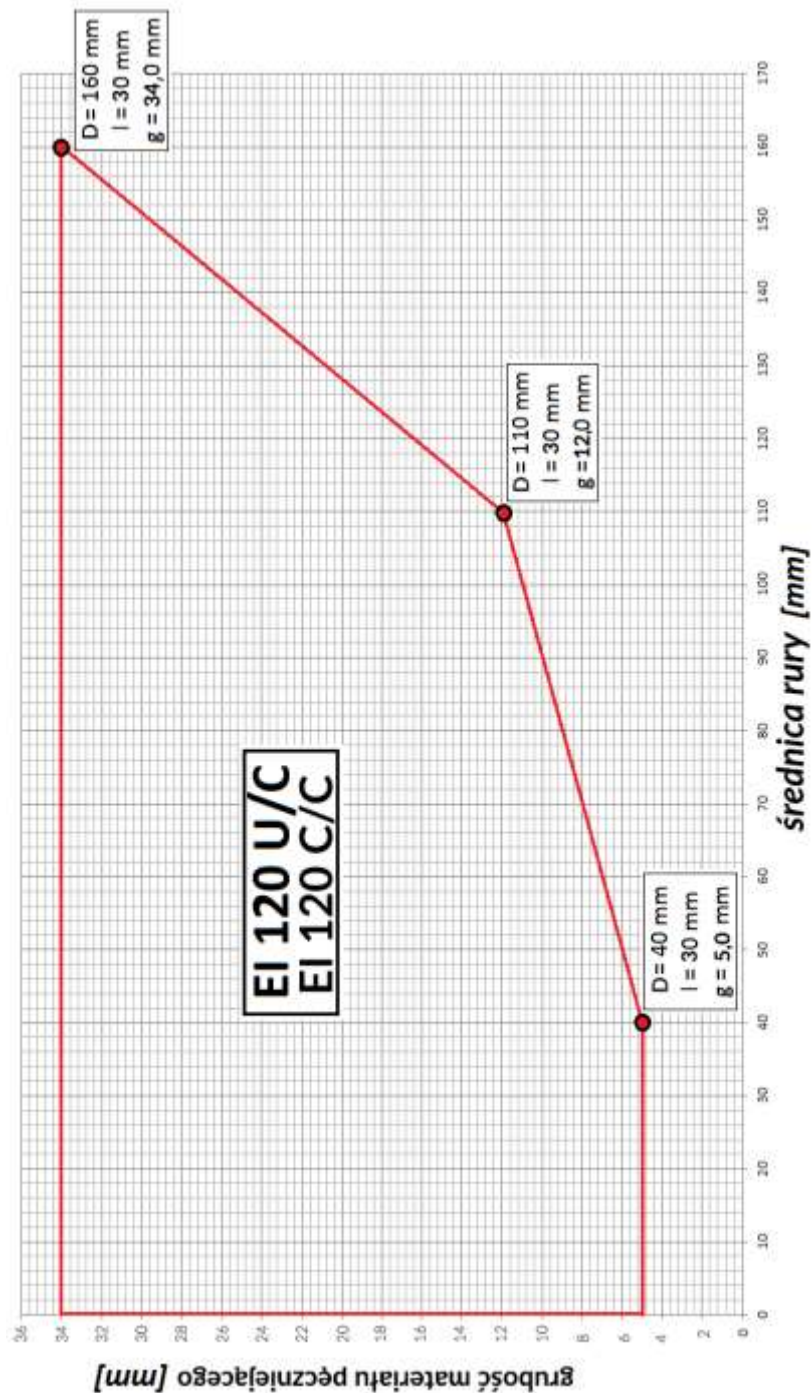


CarboCollar CC

Klasyfikacja w zakresie odporności ogniowej uszczelnień przejść instalacyjnych wykonanych za pomocą CarboCollar CC
Zakres średnic rur, grubości ścianek rur i grubości materiału pęczniającego

Załącznik D50
do Europejskiej
Oceny Technicznej
ETA-16/0189

Rys. D51. Zakres grubości materiału pęczniającego dla rur z PE-HD/PE/ABS/SAN+PVC i PP (l – szerokość materiału pęczniającego, g – grubość materiału pęczniającego) w przejściach instalacyjnych uszczelnionych za pomocą kołnierzy CarboCollar CC, wykonanych wg rys. C2, C3 i C5 w Załączniku C

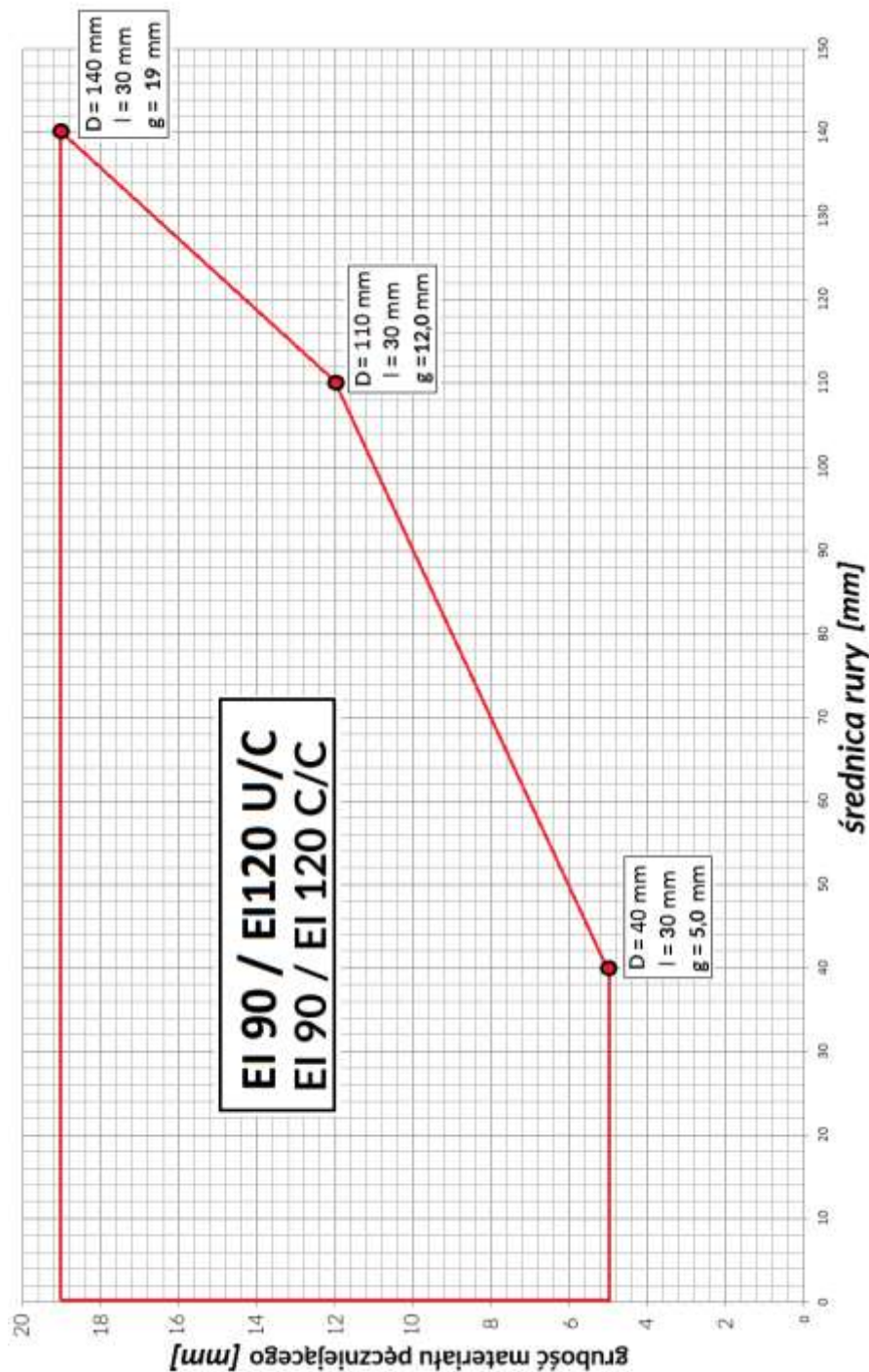


CarboCollar CC

Klasyfikacja w zakresie odporności ogniowej uszczelnień przejść instalacyjnych wykonanych za pomocą CarboCollar CC
 Zakres średnic rur, grubości ścianek rur
 i grubości materiału pęczniającego

Załącznik D51
 do Europejskiej
 Oceny Technicznej
 ETA-16/0189

Rys. D52. Zakres grubości materiału pęczniającego dla rur z PE-HD/PE/ABS/SAN+PVC i PP (l – szerokość materiału pęczniającego, g – grubość materiału pęczniającego) w przejściach instalacyjnych uszczelnionych za pomocą kołnierzy CarboCollar CC, wykonanych wg rys. C3 w Załączniku C

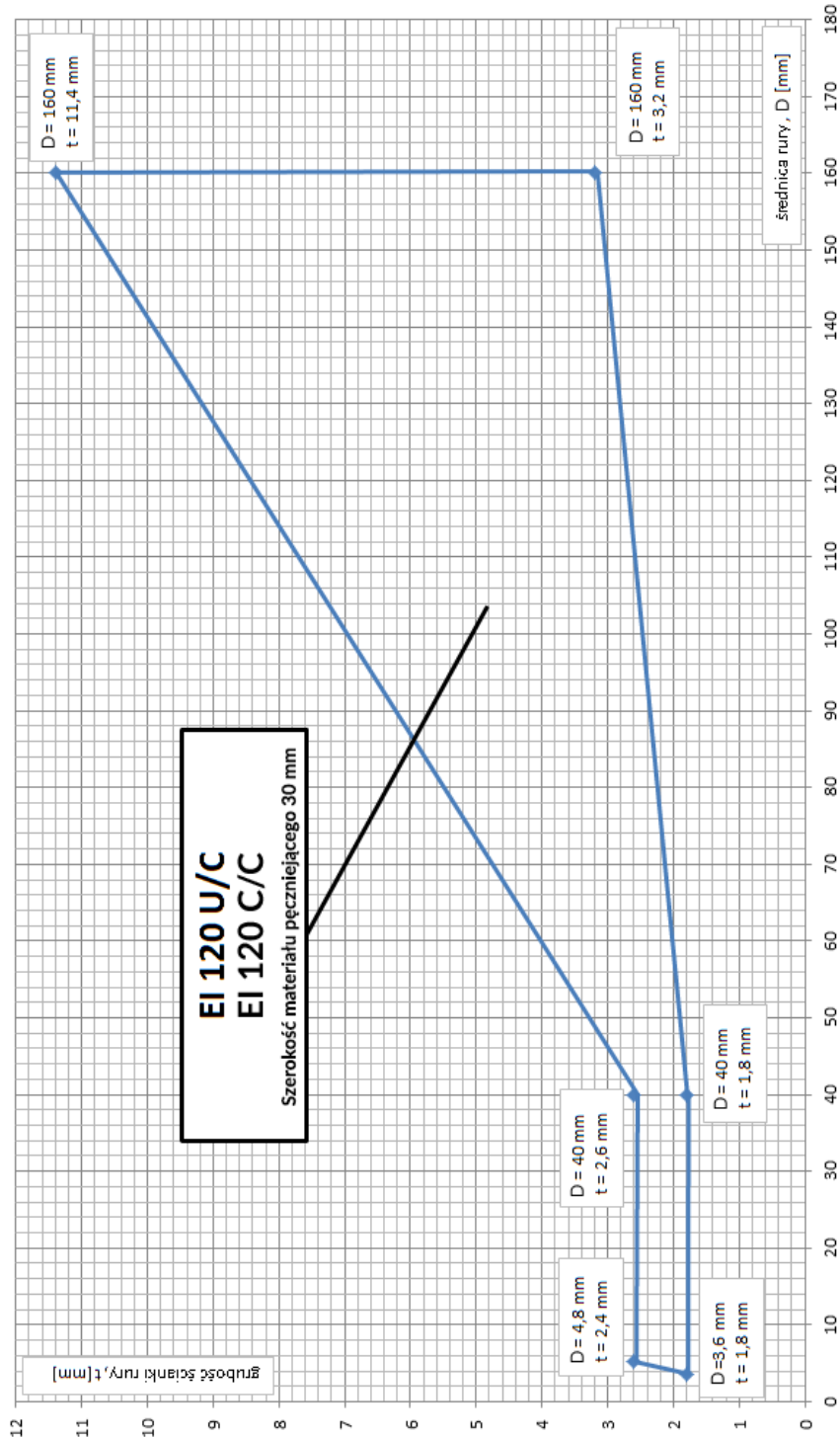


CarboCollar CC

Klasyfikacja w zakresie odporności ogniowej uszczelnień przejść instalacyjnych wykonanych za pomocą CarboCollar CC
Zakres średnic rur, grubości ścianek rur i grubości materiału pęczniającego

Załącznik D52
do Europejskiej
Oceny Technicznej
ETA-16/0189

Rys. D53. Zakres przejść instalacyjnych rur z PP uszczelnionych kołnierzami CarboCollar CC w ścianie sztywnej o grubości $100 \text{ mm} \leq B < 125 \text{ mm}$, wykonanych wg rys. C2 w Załączniku C

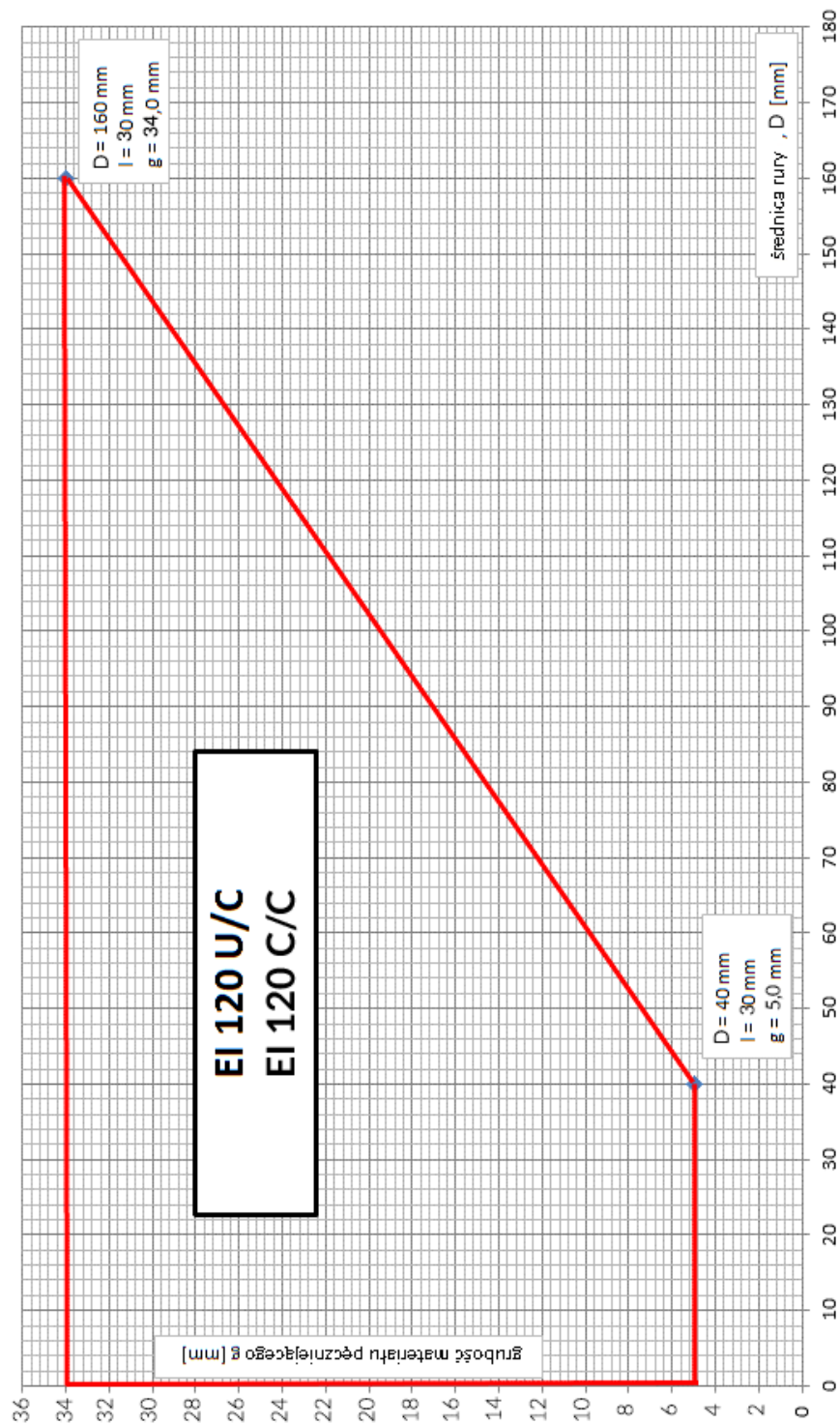


CarboCollar CC

Klasyfikacja w zakresie odporności ogniowej uszczelnień przejść instalacyjnych wykonanych za pomocą CarboCollar CC
 Zakres średnic rur, grubości ścianek rur i grubości materiału pęczniającego

Załącznik D53
 do Europejskiej
 Oceny Technicznej
 ETA-16/0189

Rys. D54. Zakres grubości materiału pęczniającego dla rur z PP (l – szerokość materiału pęczniającego, g – grubość materiału pęczniającego) w przejściach instalacyjnych uszczelnionych za pomocą kołnierzy CarboCollar CC, wykonanych wg rys. C2 i C5 w Załączniku C

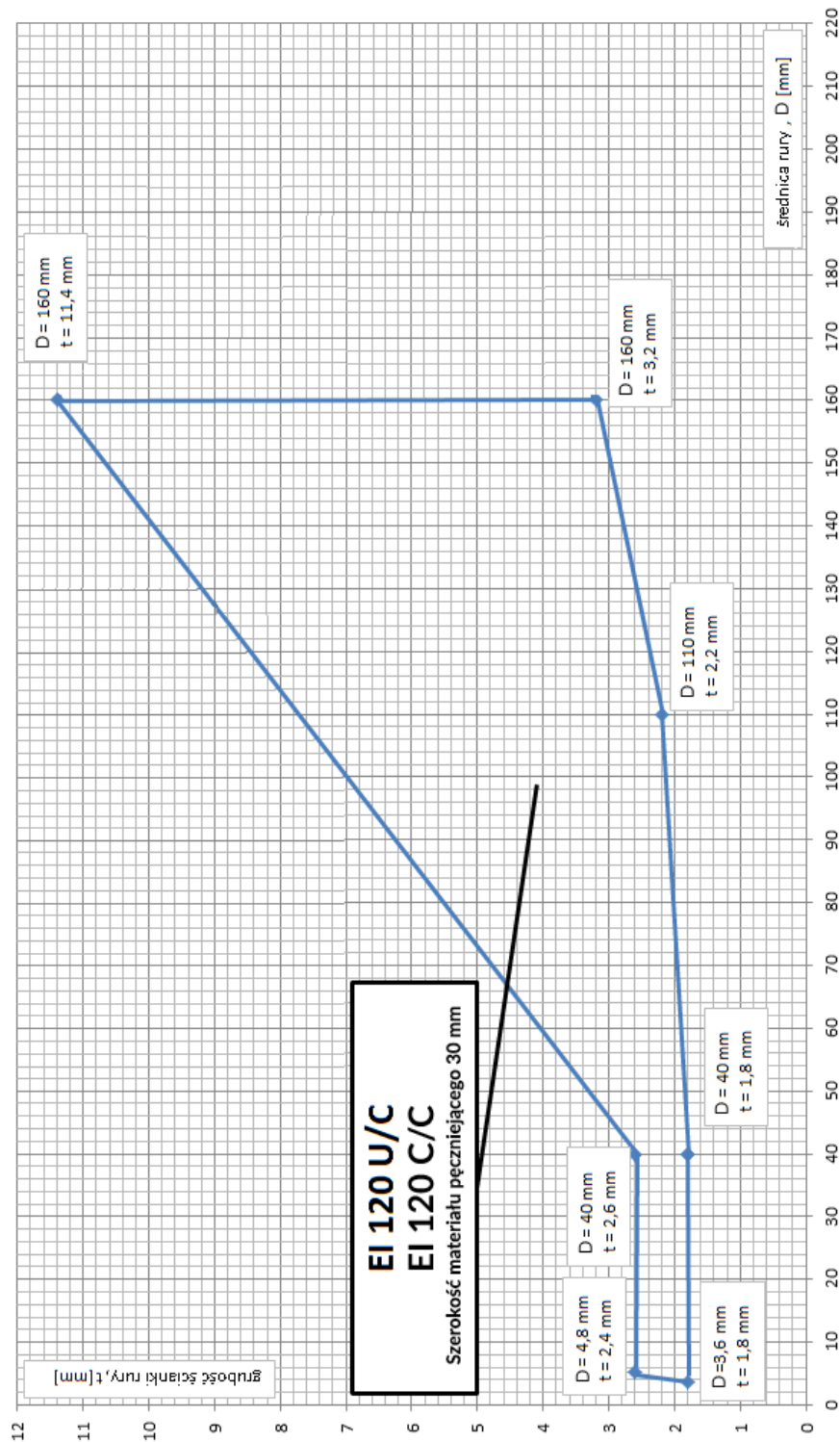


CarboCollar CC

Klasyfikacja w zakresie odporności ogniowej uszczelnień przejść instalacyjnych wykonanych za pomocą CarboCollar CC
 Zakres średnic rur, grubości ścianek rur
 i grubości materiału pęczniającego

Załącznik D54
 do Europejskiej
 Oceny Technicznej
 ETA-16/0189

Rys. D55. Zakres przejść instalacyjnych rur z PP uszczelnionych kołnierzyami CarboCollar CC w ścianie sztywnej o grubości $B \geq 125$ mm, wykonanych wg rys. C2 w Załączniku C

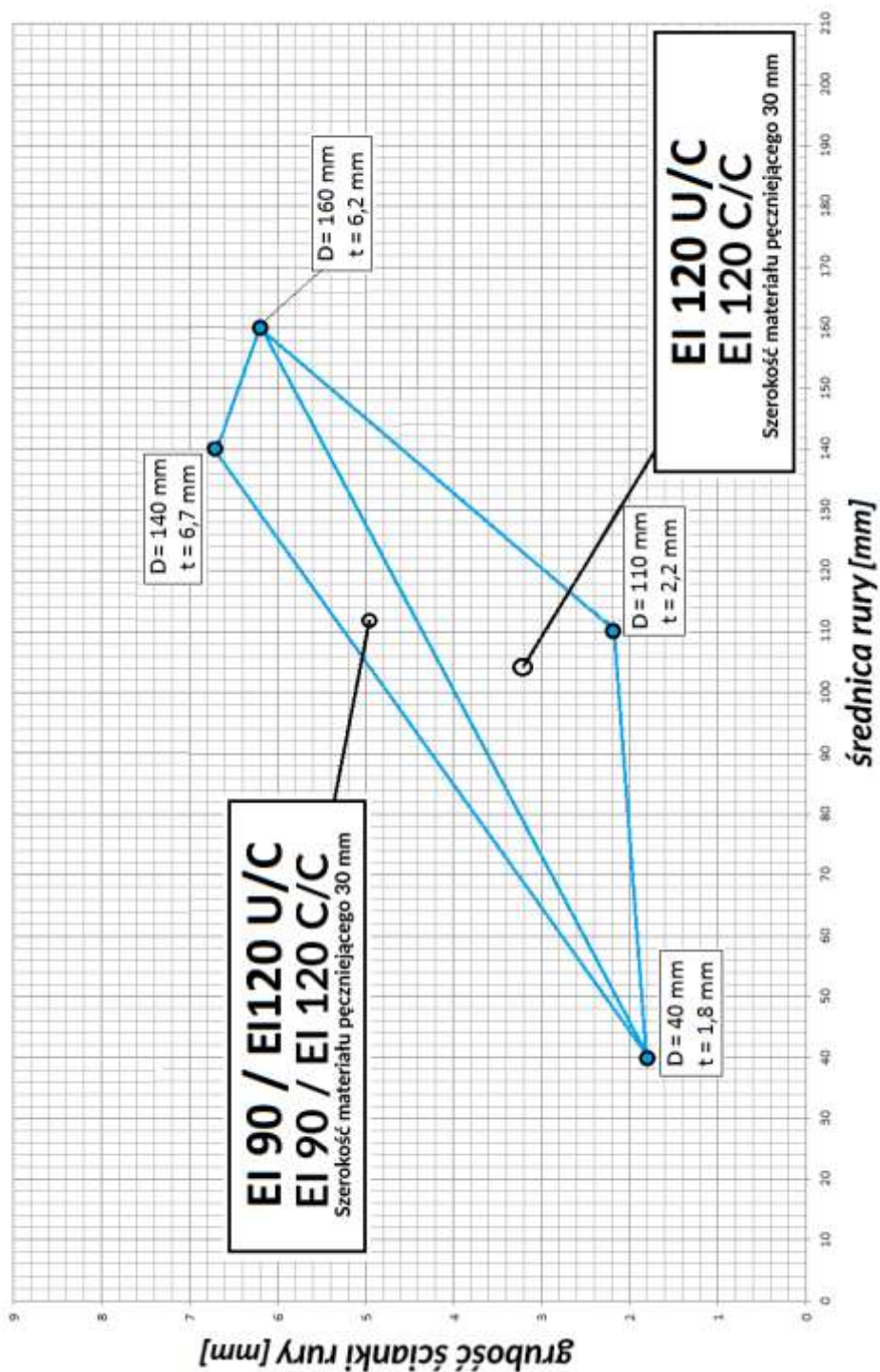


CarboCollar CC

Klasyfikacja w zakresie odporności ogniowej uszczelnień przejść instalacyjnych wykonanych za pomocą CarboCollar CC
 Zakres średnic rur, grubości ścianek rur i grubości materiału pęczniającego

Załącznik D55
 do Europejskiej
 Oceny Technicznej
 ETA-16/0189

Rys. D56. Zakres przejść instalacyjnych rur z PP uszczelnionych kołnierzyami CarboCollar CC w ścianie podatnej o grubości $B \geq 125$ mm, wykonanych wg rys. C3 w Załączniku C

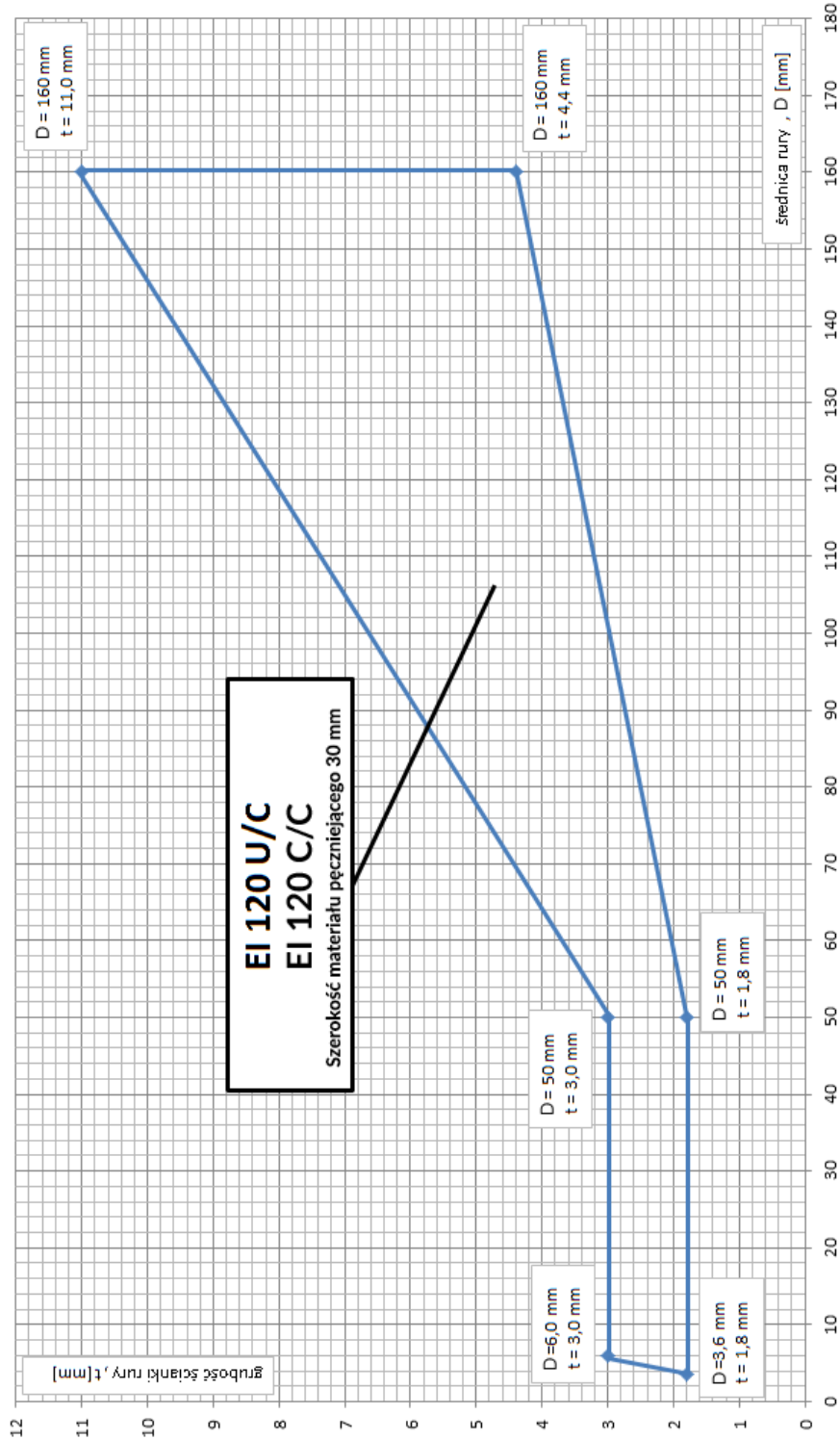


CarboCollar CC

Klasyfikacja w zakresie odporności ogniowej uszczelnień przejść instalacyjnych wykonanych za pomocą CarboCollar CC
Zakres średnic rur, grubości ścianek rur i grubości materiału pęcznijącego

Załącznik D56
do Europejskiej
Oceny Technicznej
ETA-16/0189

Rys. D57. Zakres przejść instalacyjnych rur z PVC-U/PVC-C uszczelnionych kołnierzyami CarboCollar CC w ścianie sztywnej o grubości $100 \text{ mm} \leq B < 125 \text{ mm}$, wykonanych wg rys. C2 w Załączniku C

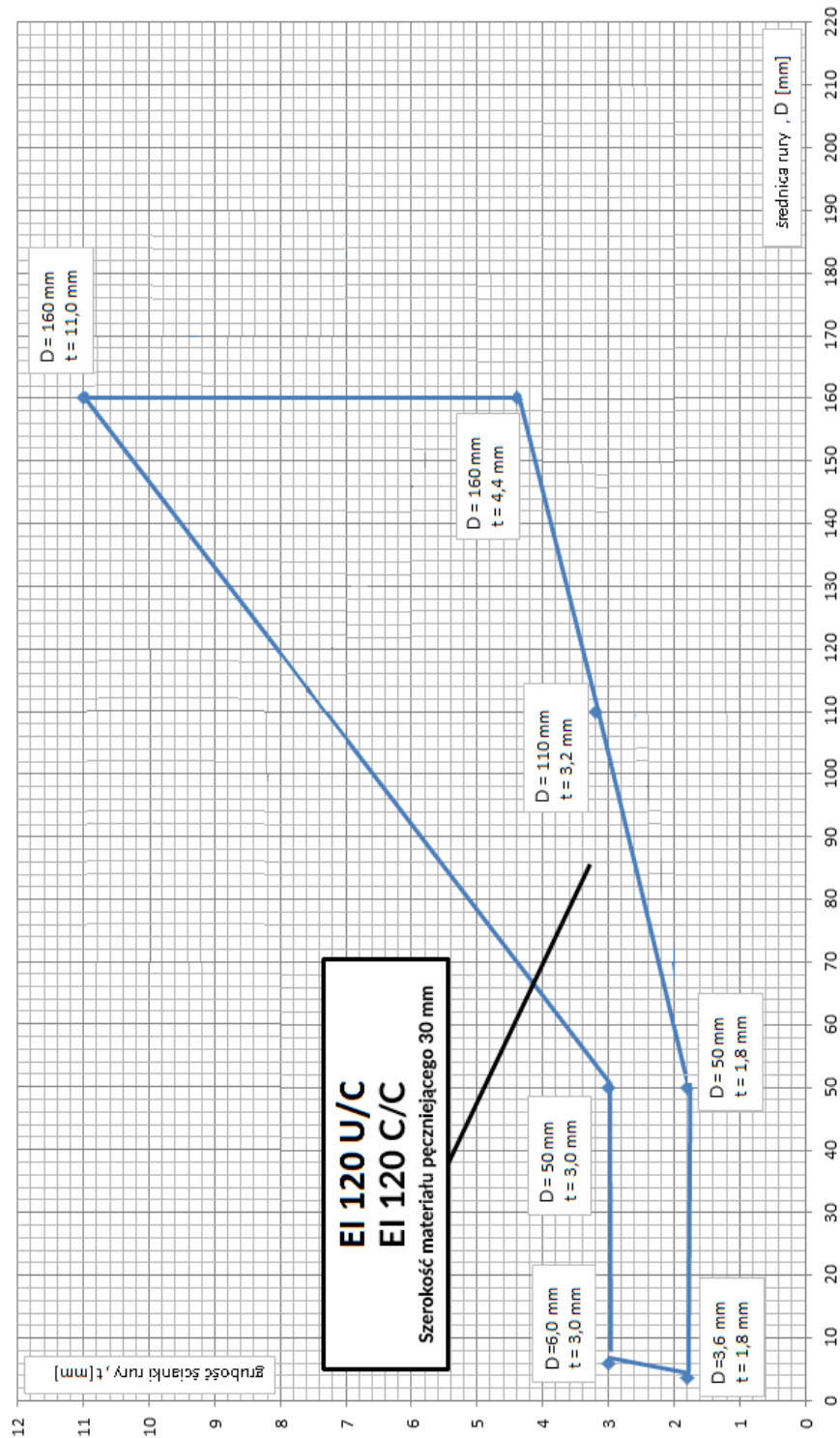


CarboCollar CC

Klasyfikacja w zakresie odporności ogniowej uszczelnień przejść instalacyjnych wykonanych za pomocą CarboCollar CC
 Zakres średnic rur, grubości ścianek rur i grubości materiału pęczniającego

Załącznik D57
 do Europejskiej
 Oceny Technicznej
 ETA-16/0189

Rys. D58. Zakres przejść instalacyjnych rur z PVC-U/PVC-C uszczelnionych kołnierzykami CarboCollar CC w ścianie sztywnej o grubości $B \geq 125$ mm, wykonanych wg rys. C2 w Załączniku C

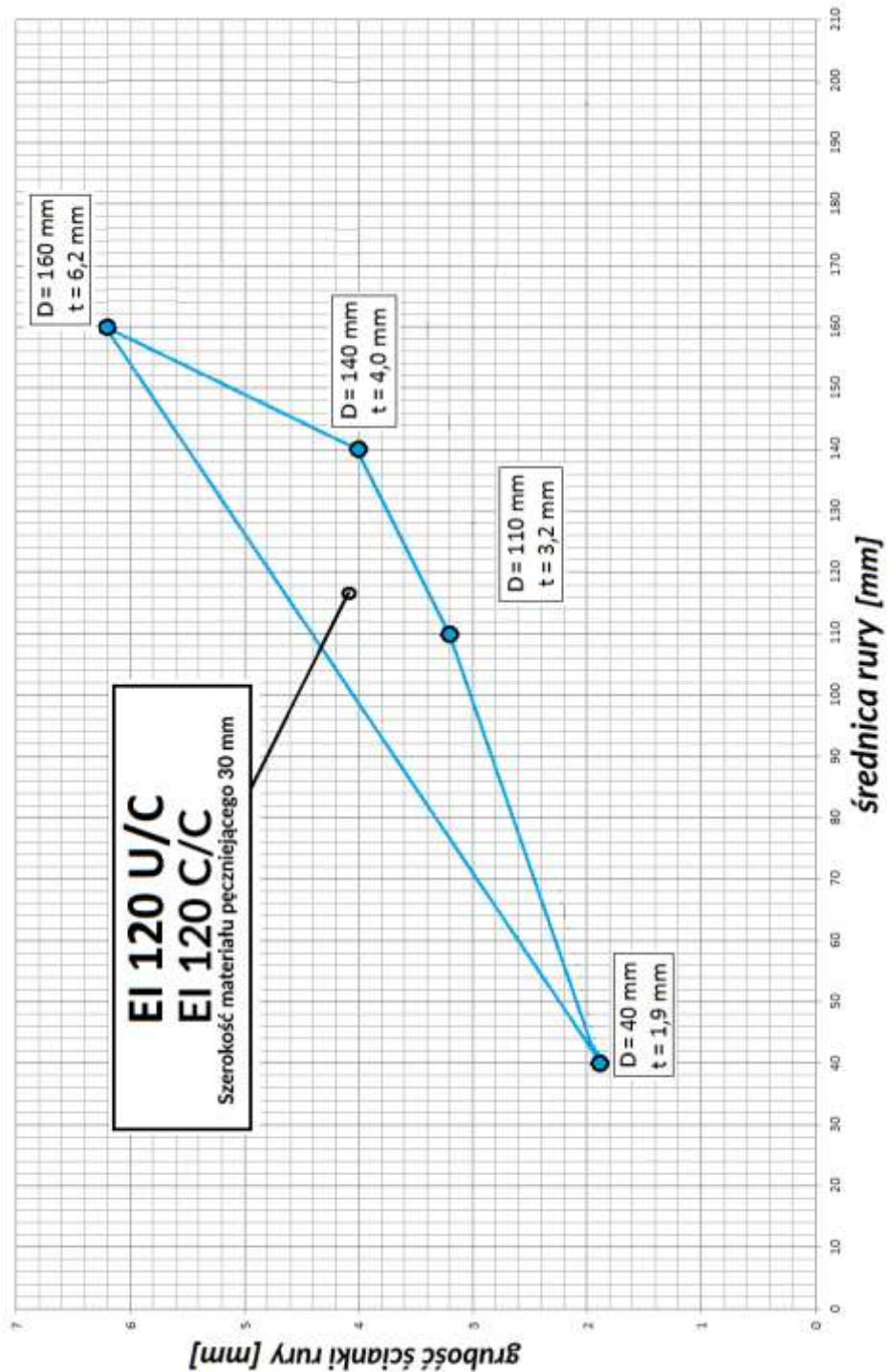


CarboCollar CC

Klasyfikacja w zakresie odporności ogniowej uszczelnień przejść instalacyjnych wykonanych za pomocą CarboCollar CC
 Zakres średnic rur, grubości ścianek rur i grubości materiału pęczniającego

Załącznik D58
 do Europejskiej
 Oceny Technicznej
 ETA-16/0189

Rys. D59. Zakres przejść instalacyjnych rur z PVC-U/PVC-C uszczelnionych kołnierzymi CarboCollar CC w ścianie podatnej o grubości $B \geq 125$ mm, wykonanych wg rys. C3 w Załączniku C

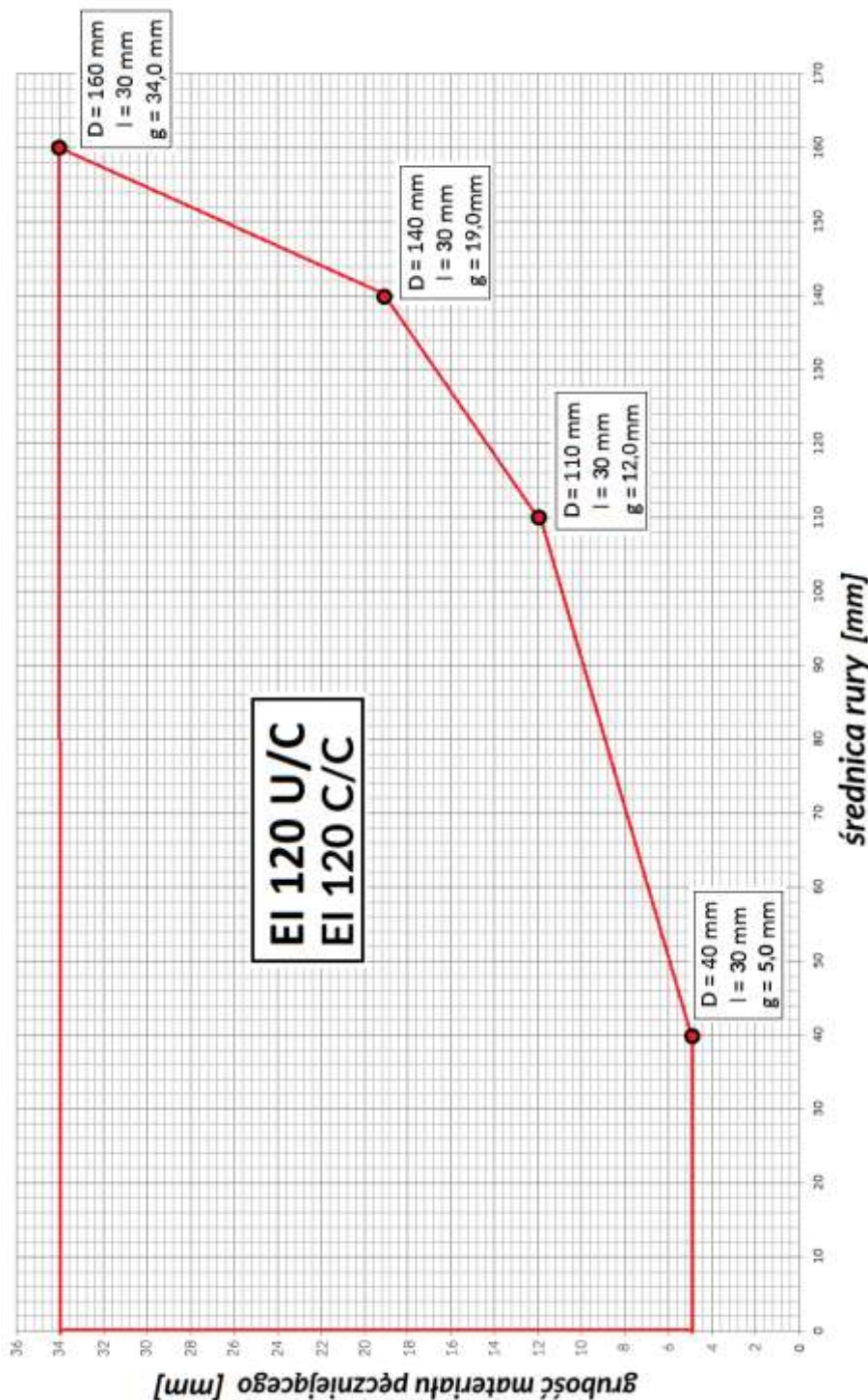


CarboCollar CC

Klasyfikacja w zakresie odporności ogniowej uszczelnień przejść instalacyjnych wykonanych za pomocą CarboCollar CC
 Zakres średnic rur, grubości ścianek rur i grubości materiału pęczniającego

Załącznik D59
 do Europejskiej
 Oceny Technicznej
 ETA-16/0189

Rys. D60. Zakres grubości materiału pęczniającego dla rur z PVC-U/PVC-C i PP (l – szerokość materiału pęczniającego, g – grubość materiału pęczniającego) w przejściach instalacyjnych uszczelnionych za pomocą kołnierzy CarboCollar CC, wykonanych wg rys. C3 w Załączniku C

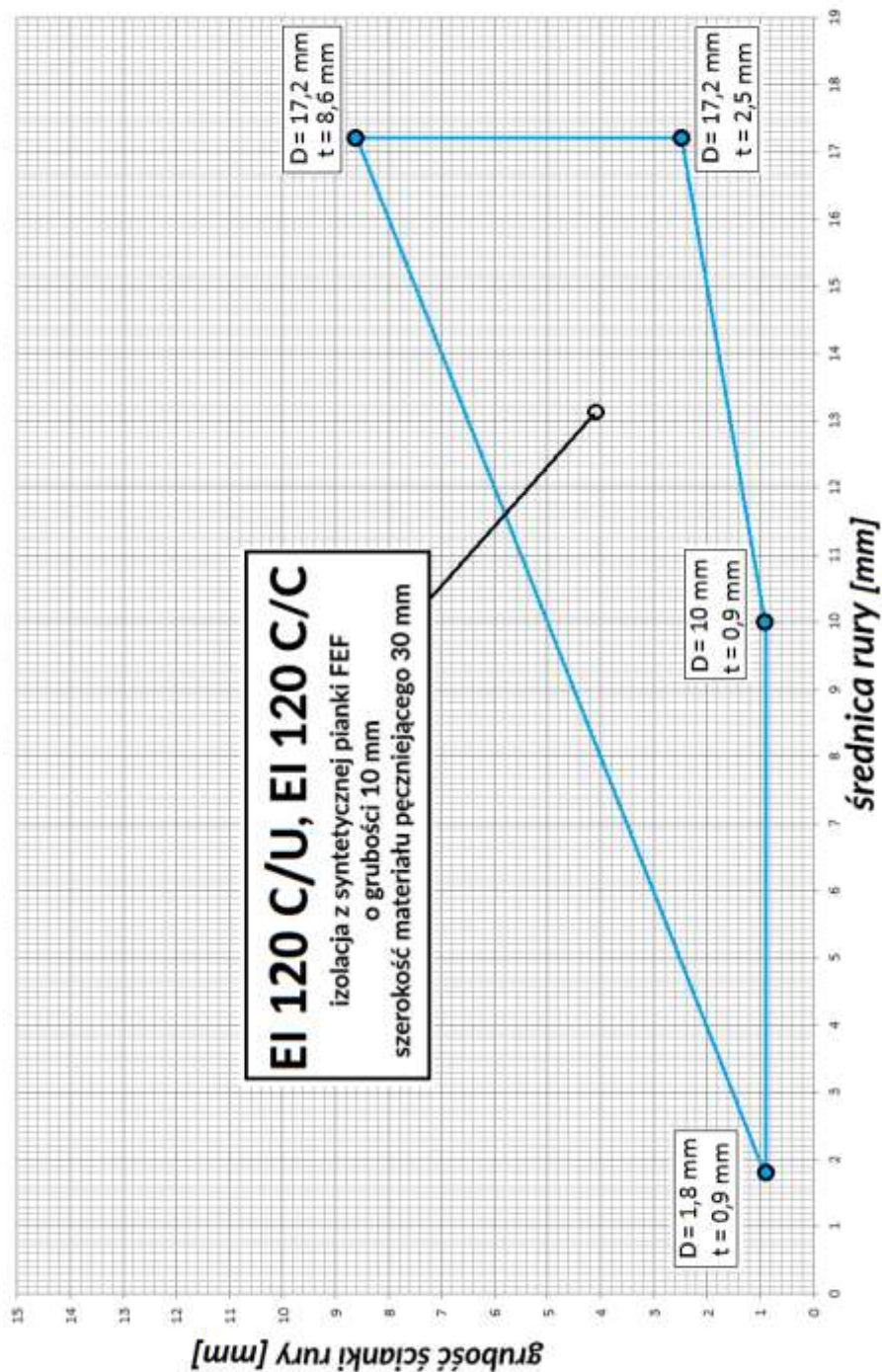


CarboCollar CC

Klasyfikacja w zakresie odporności ogniowej uszczelnień przejść instalacyjnych wykonanych za pomocą CarboCollar CC
 Zakres średnic rur, grubości ścianek rur i grubości materiału pęczniającego

Załącznik D60
 do Europejskiej
 Oceny Technicznej
 ETA-16/0189

Rys. D61. Zakres przejść instalacyjnych rur stalowych z izolacją z elastycznej pianki elastomerowej (FEF) o grubości 10 mm, uszczelnionych kołnierzami CarboCollar CC w stopie sztywnym o grubości $B \geq 150$ mm, wykonanych wg rys. C4 w Załączniku C

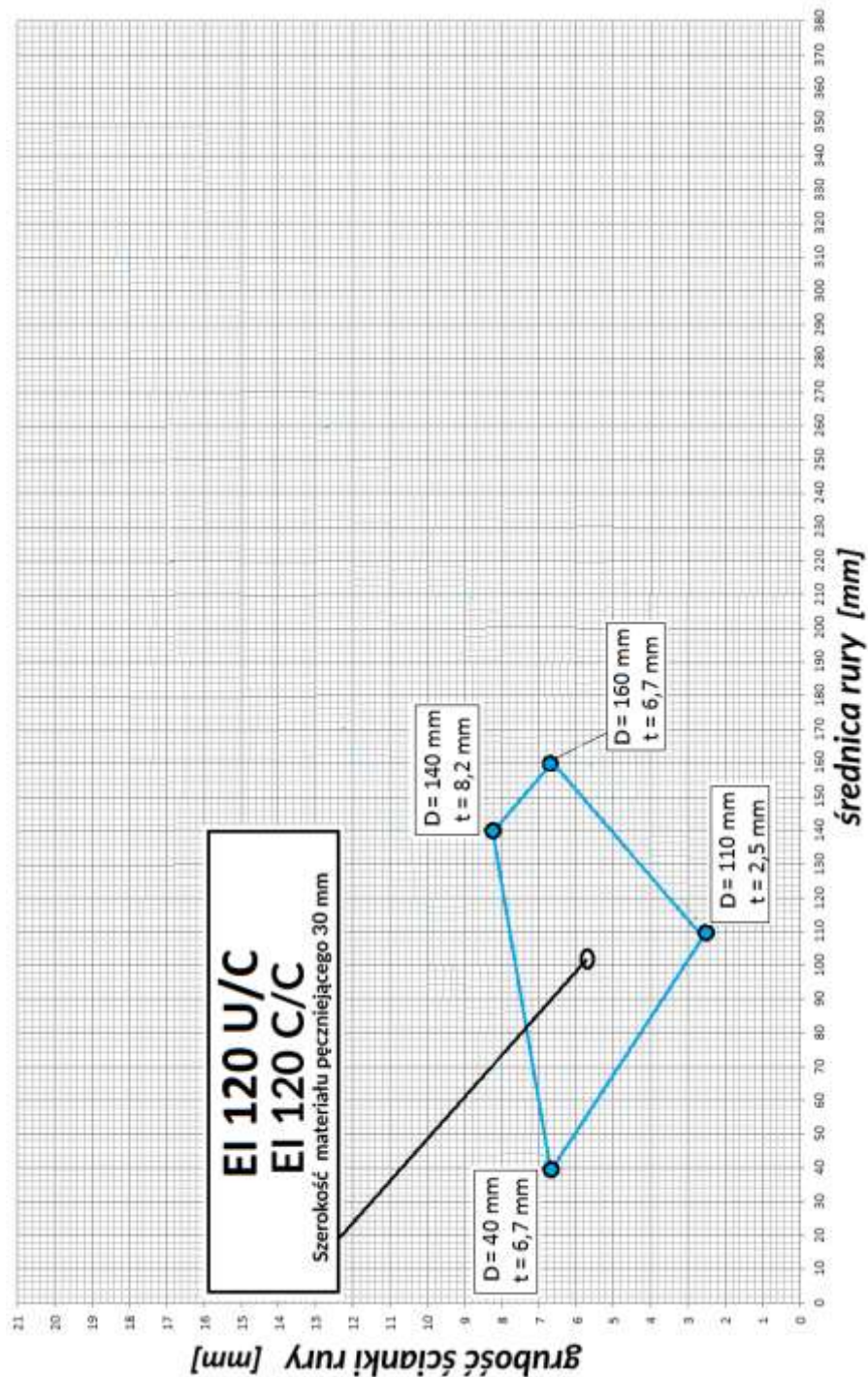


CarboCollar CC

Klasyfikacja w zakresie odporności ogniowej uszczelnień przejść instalacyjnych wykonanych za pomocą CarboCollar CC
 Zakres średnic rur, grubości ścianek rur i grubości materiału pęcznijącego

Załącznik D61
 do Europejskiej
 Oceny Technicznej
 ETA-16/0189

Rys. D62. Zakres przejść instalacyjnych rur z PP, uszczelnionych kołnierzem CarboCollar CC w stropie sztywnym o grubości $B \geq 150$ mm, wykonanych wg rys. C5 w Załączniku C

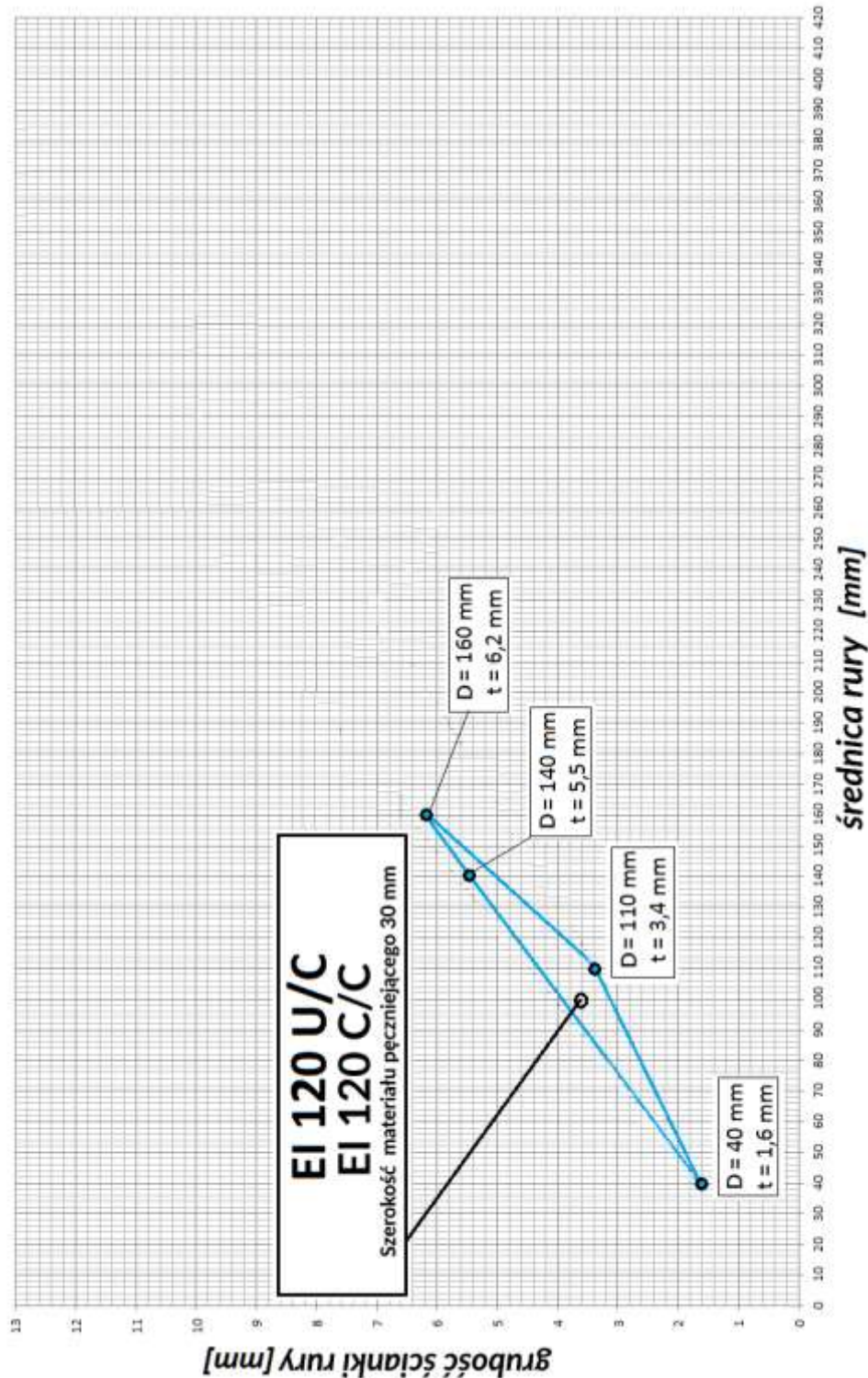


CarboCollar CC

Klasyfikacja w zakresie odporności ogniowej uszczelnień przejść instalacyjnych wykonanych za pomocą CarboCollar CC
 Zakres średnic rur, grubości ścianek rur i grubości materiału pęczniającego

Załącznik D62
 do Europejskiej
 Oceny Technicznej
 ETA-16/0189

Rys. D63. Zakres przejść instalacyjnych rur z PVC-U/PVC-C, uszczelnionych kołnierzykami CarboCollar CC w stropie sztywnym o grubości $B \geq 150$ mm, wykonanych wg rys. C5 w Załączniku C

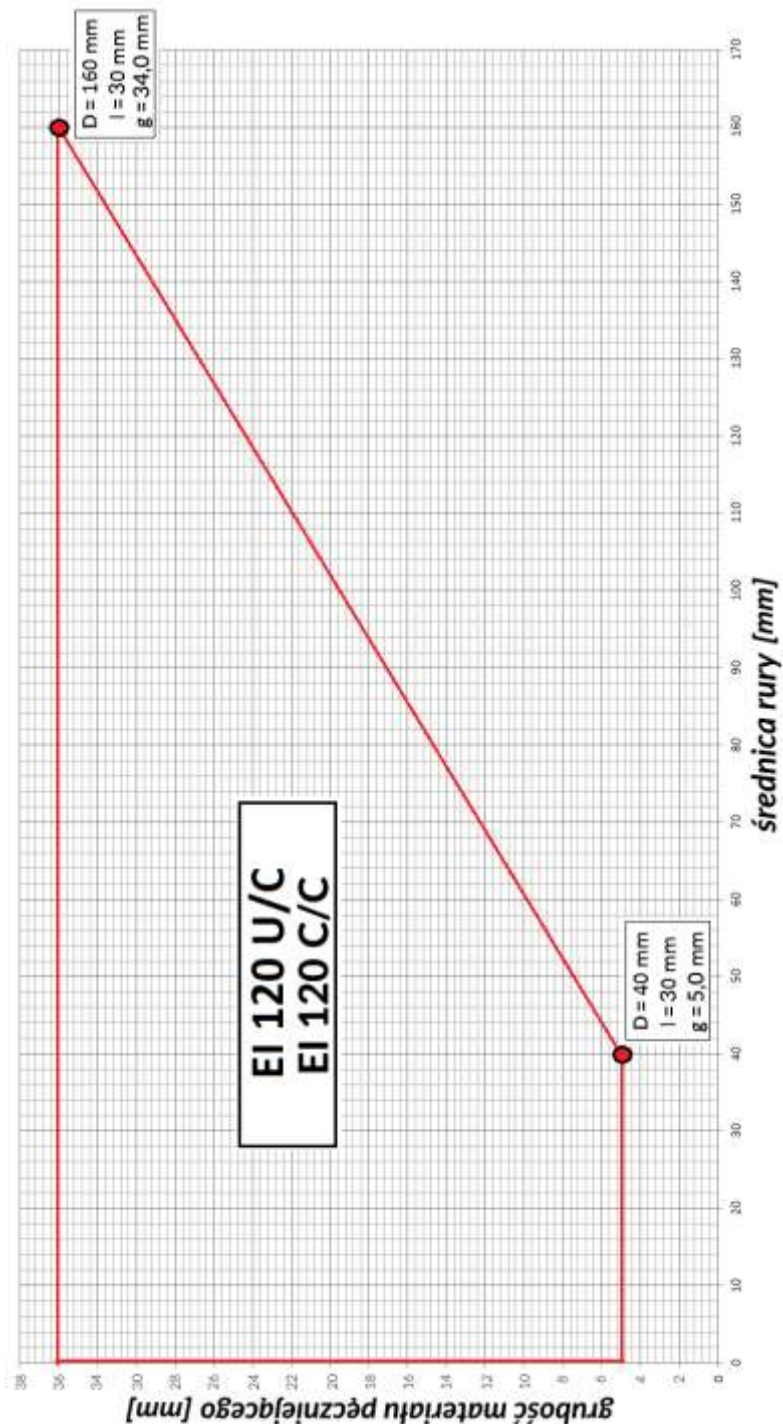


CarboCollar CC

Klasyfikacja w zakresie odporności ogniowej uszczelnień przejść instalacyjnych wykonanych za pomocą CarboCollar CC
 Zakres średnic rur, grubości ścianek rur i grubości materiału pęczniającego

Załącznik D63
 do Europejskiej
 Oceny Technicznej
 ETA-16/0189

Rys. D64. Zakres grubości materiału pęczniającego dla rur z PVC-U/PVC-C z umieszczonymi wewnątrz rurami z PP (l – szerokość materiału pęczniającego, g – grubość materiału pęczniającego) w przejściach instalacyjnych uszczelnionych za pomocą kołnierzy CarboCollar CC, wykonanych wg rys. C7 w Załączniku C

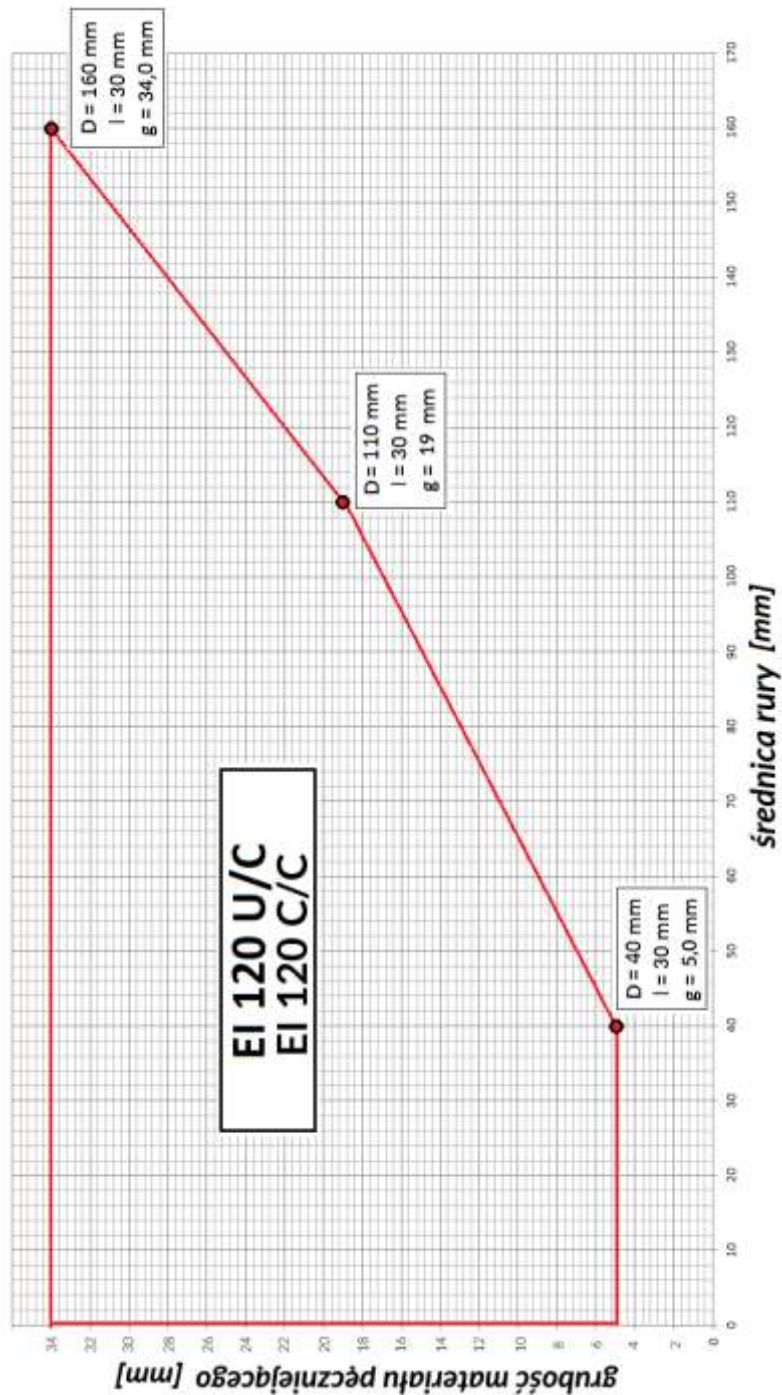


CarboCollar CC

Klasyfikacja w zakresie odporności ogniowej uszczelnień przejść instalacyjnych wykonanych za pomocą CarboCollar CC
Zakres średnic rur, grubości ścianek rur i grubości materiału pęczniającego

Załącznik D64
do Europejskiej
Oceny Technicznej
ETA-16/0189

Rys. D65. Zakres grubości materiału pęczniającego dla rur z PVC-U/PVC-C z umieszczonymi wewnątrz kablami typu A1 (l – szerokość materiału pęczniającego, g – grubość materiału pęczniającego) w przejściach instalacyjnych uszczelnionych za pomocą kołnierzy CarboCollar CC, wykonanych wg rys. C6 w Załączniku C

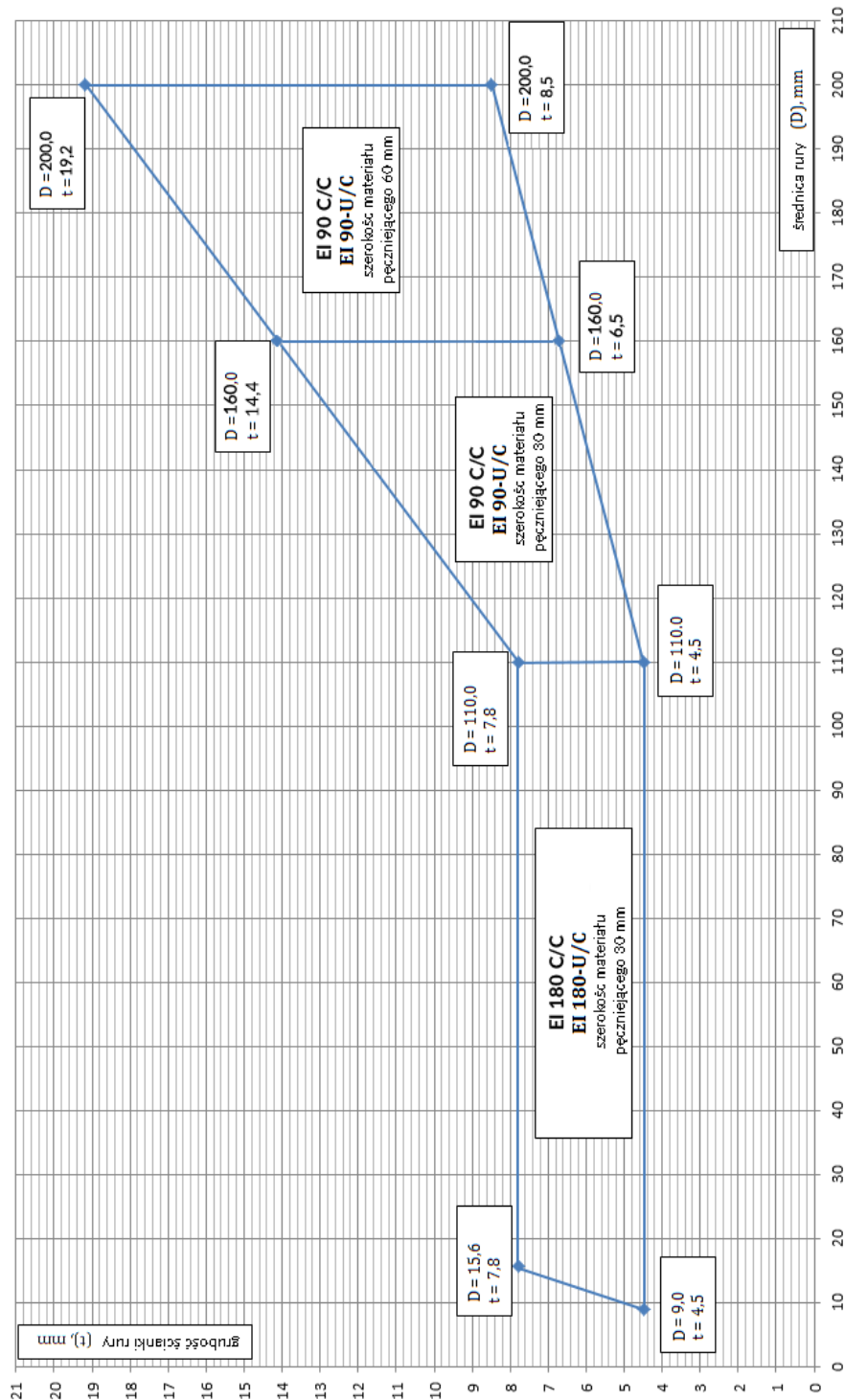


CarboCollar CC

Klasyfikacja w zakresie odporności ogniowej uszczelnień przejść instalacyjnych wykonanych za pomocą CarboCollar CC
 Zakres średnic rur, grubości ścianek rur i grubości materiału pęczniającego

Załącznik D65
 do Europejskiej
 Oceny Technicznej
 ETA-16/0189

Rys. D66. Zakres przejść instalacyjnych rur z PE-HD/PE/ABS/SAN+PVC z izolacją z maty akustycznej z PE, uszczelnionych kołnierzami CarboCollar CC w stopie sztywnym, wykonanych wg rys. C8 w Załączniku C

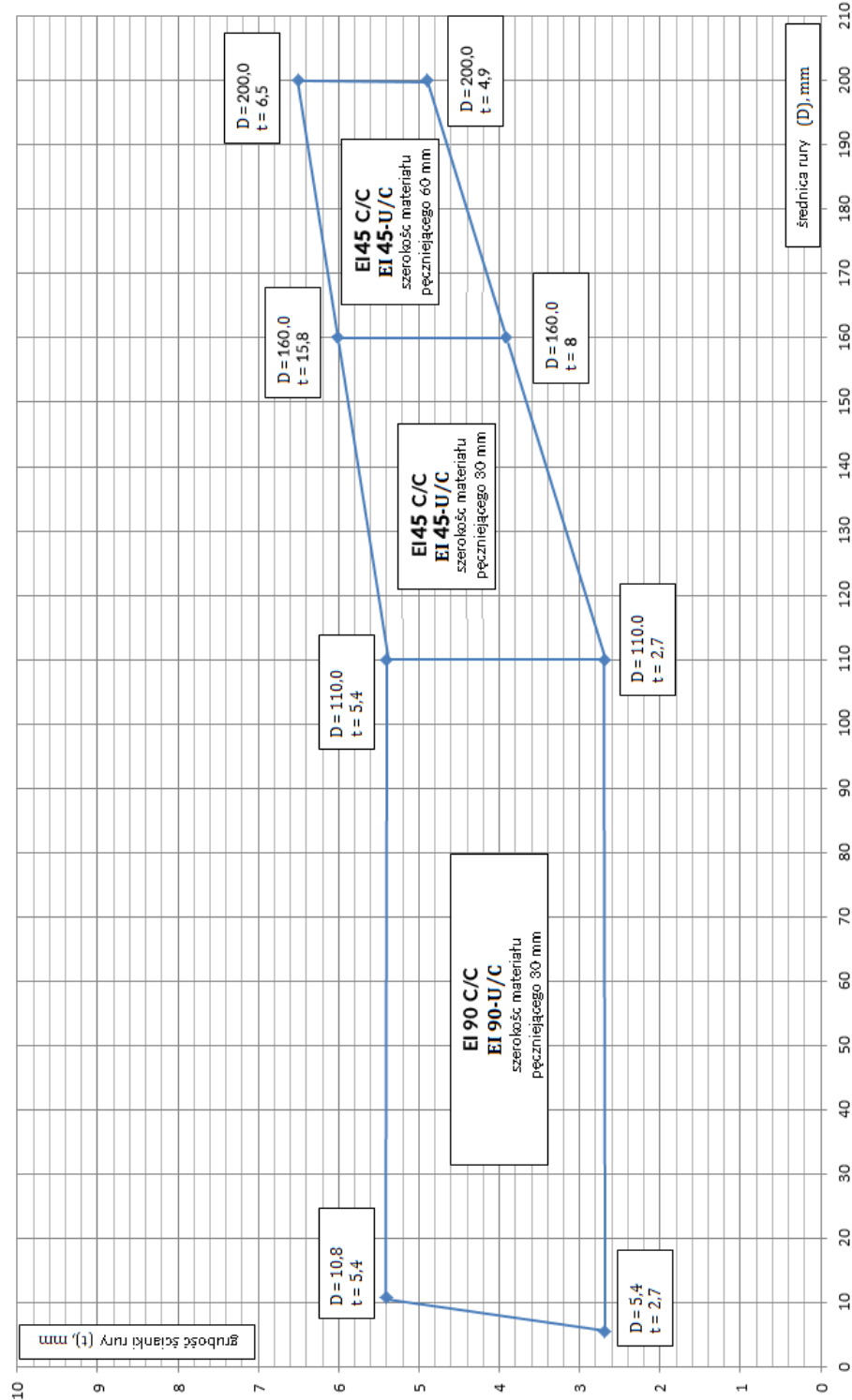


CarboCollar CC

Klasyfikacja w zakresie odporności ogniowej uszczelnień przejść instalacyjnych wykonanych za pomocą CarboCollar CC
 Zakres średnic rur, grubości ścianek rur i grubości materiału pęcznijącego

Załącznik D66
 do Europejskiej
 Oceny Technicznej
 ETA-16/0189

Rys. D67. Zakres przejść instalacyjnych rur z PP z izolacją z maty akustycznej z PE, uszczelnionych kołnierzami CarboCollar CC w stropie sztywnym, wykonanych wg rys. C8 w Załączniku C

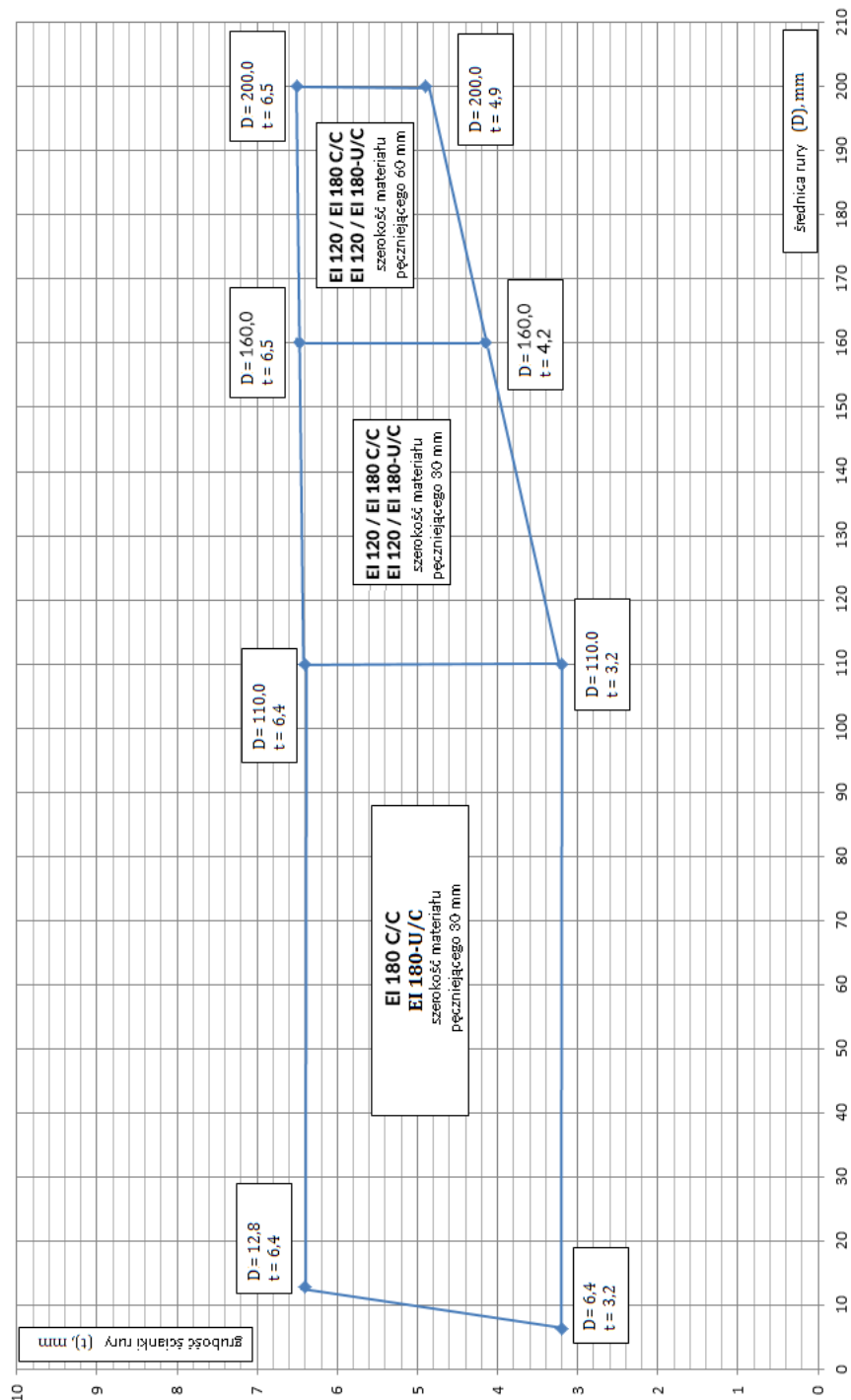


CarboCollar CC

Klasyfikacja w zakresie odporności ogniowej uszczelnień przejść instalacyjnych wykonanych za pomocą CarboCollar CC
 Zakres średnic rur, grubości ścianek rur
 i grubości materiału pęczniającego

Załącznik D67
 do Europejskiej
 Oceny Technicznej
 ETA-16/0189

Rys. D68. Zakres przejść instalacyjnych rur z PVC-U/PVC-C z izolacją z maty akustycznej z PE, uszczelnionych kołnierzyami CarboCollar CC w stropie sztywnym, wykonanych wg rys. C8 w Załączniku C

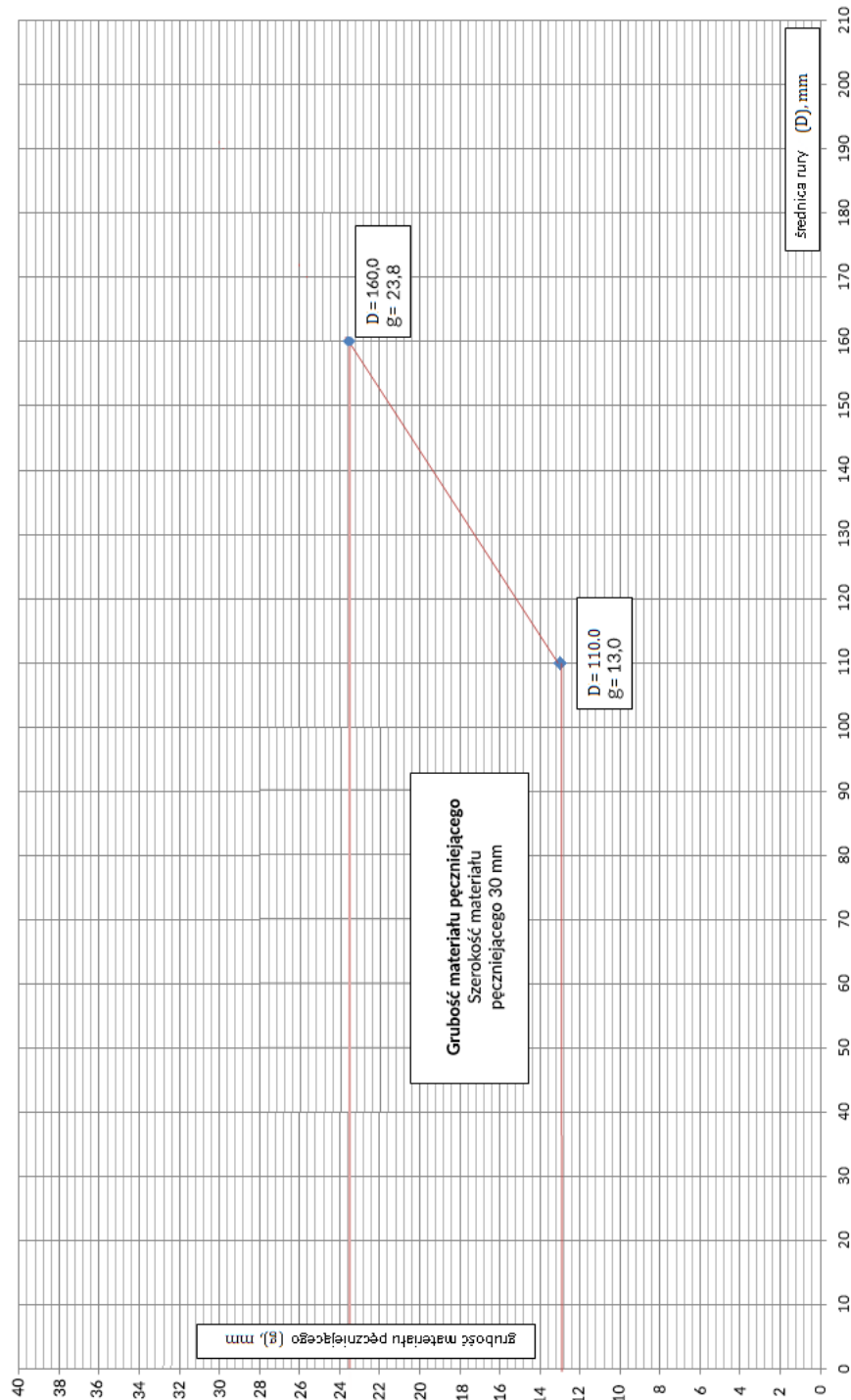


CarboCollar CC

Klasyfikacja w zakresie odporności ogniowej uszczelnień przejść instalacyjnych wykonanych za pomocą CarboCollar CC
Zakres średnic rur, grubości ścianek rur i grubości materiału pęczniającego

Załącznik D68
do Europejskiej
Oceny Technicznej
ETA-16/0189

Rys. D69. Zakres grubości materiału pęczniającego dla rur z PE-HD/PE/ABS/SAN+PVC, PP i PVC-U/PVC-C (g – grubość materiału pęczniającego) w przejściach instalacyjnych uszczelnionych za pomocą kołnierzy CarboCollar CC, wykonanych wg rys. C8 w Załączniku C

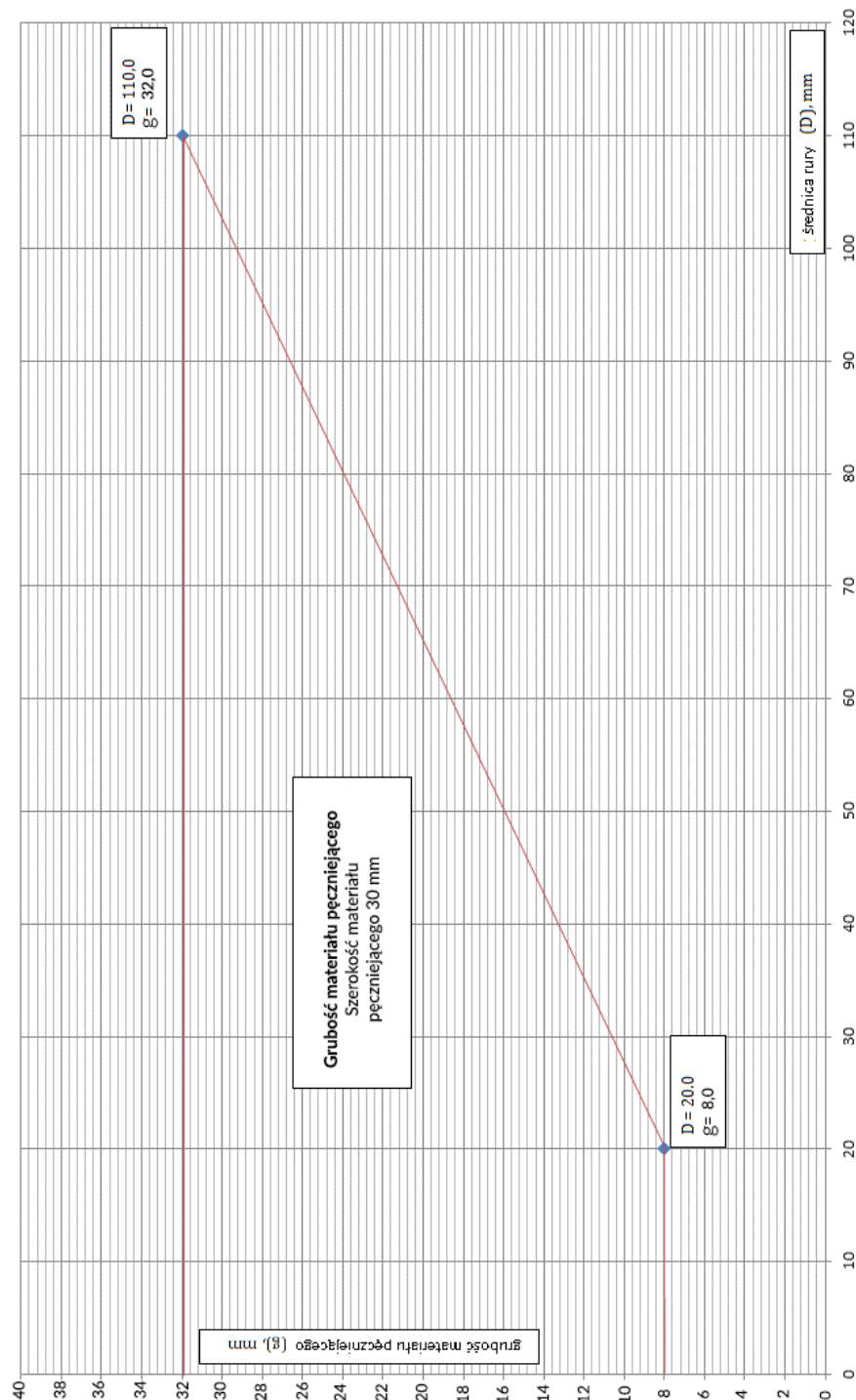


CarboCollar CC

Klasyfikacja w zakresie odporności ogniowej uszczelnień przejść instalacyjnych wykonanych za pomocą CarboCollar CC
 Zakres średnic rur, grubości ścianek rur i grubości materiału pęczniającego

Załącznik D69
 do Europejskiej
 Oceny Technicznej
 ETA-16/0189

Rys. D70. Zakres grubości materiału pęczniającego dla rur z PP-R/GF/PP-R (g – grubość materiału pęczniającego) w przejściach instalacyjnych uszczelnionych za pomocą kołnierzy CarboCollar CC, wykonanych wg rys. C5 w Załączniku C

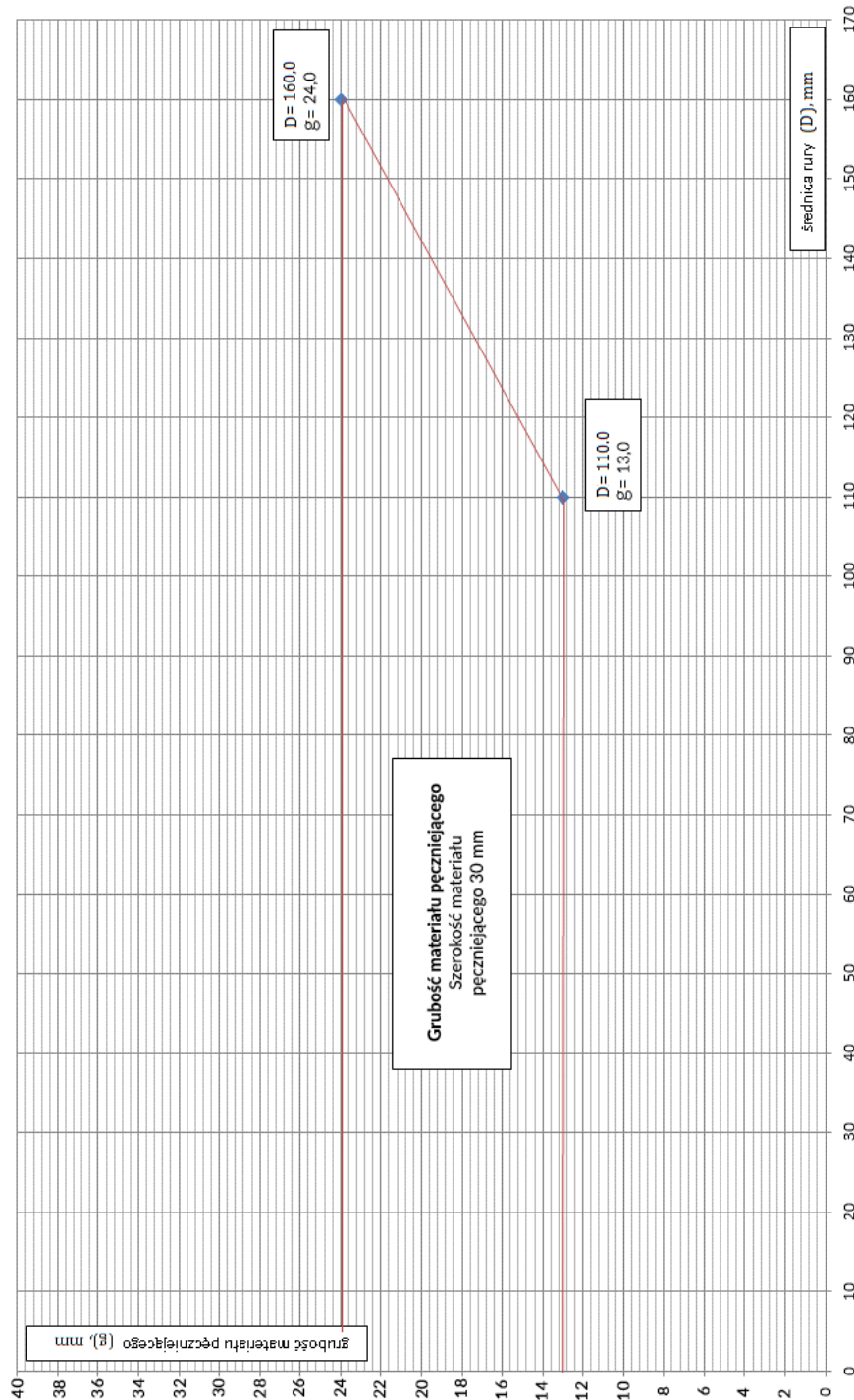


CarboCollar CC

Klasyfikacja w zakresie odporności ogniowej uszczelnień przejść instalacyjnych wykonanych za pomocą CarboCollar CC
Zakres średnic rur, grubości ścianek rur i grubości materiału pęczniającego

Załącznik D70
do Europejskiej
Oceny Technicznej
ETA-16/0189

Rys. D71. Zakres grubości materiału pęczniającego dla rur z PVC-U/PVC-C z kolankiem 67,5° (g – grubość materiału pęczniającego) w przejściach instalacyjnych uszczelnionych za pomocą kołnierzy CarboCollar CC, wykonanych wg rys. C10 w Załączniku C



CarboCollar CC

Klasyfikacja w zakresie odporności ogniowej uszczelnień przejść instalacyjnych wykonanych za pomocą CarboCollar CC
Zakres średnic rur, grubości ścianek rur i grubości materiału pęczniającego

Załącznik D71
do Europejskiej
Oceny Technicznej
ETA-16/0189