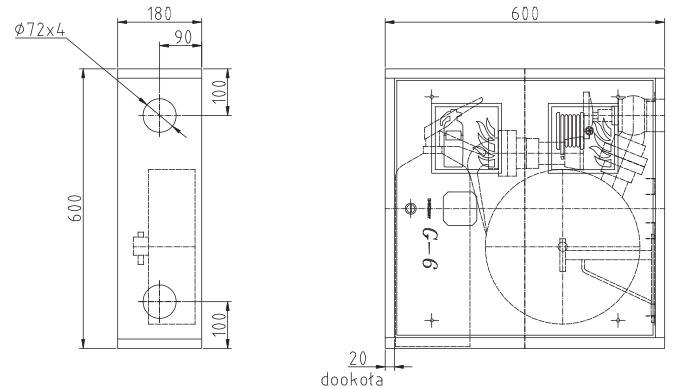


Hydrant wewnętrzny DN52 zawieszany z miejscem na gaśnicę obok


Wymiary hydrantu

↑ Wysokość: 600	↔ Szerokość: 600	↔ Głębokość: 180
---------------------------	----------------------------	----------------------------

Wykonanie

Standard:
Opcjonalnie:

Materiał	+ blacha stalowa czarna DC01 pokryta farbą proszkową	+ blacha stalowa ocynkowana pokryta farbą proszkową fasadową + blacha nierdzewna szlifowana 1.4301 (front bądź całość) + blacha kwasoodporna szlifowana 1.4404 (front bądź całość)
Lakierowanie	+ zwijadło - czerwony RAL3000 + szafka - czerwony RAL3000, biały RAL9016	+ szafka - dowolny kolor z palety RAL
Drzwi	+ pełne	+ z oknem z plexi + z miejscem na ROP
Zamek	+ patentowy z systemem "zbij szybkę"	+ EURO z możliwością założenia plomby
Doprowadzenie	+ boczne uniwersalne (prawe/lewe poprzez obrót szafki o 180°)	+ górne, tylne, dowolna konfiguracja

Wyposażenie

Standard:
Opcjonalnie:

Zwijadło	+ blacha stalowa czarna DC01 pokryta farbą proszkową, tarcze o średnicy Ø 332 mm	
Prądownica	+ regulowana DN52 z dyszą równoważną Ø 12 mm	+ regulowana DN52 z dyszą równoważną Ø 13 mm + kulowa regulowana DN52 z dyszą równoważną Ø 12 mm + kulowa regulowana DN52 z dyszą równoważną Ø 13 mm
Wąż	+ płaskoskładany DN52 o długości 15 lub 20 m	
Zawór	+ grzybkowy aluminiowy DN52 z nasadą aluminiową	+ grzybkowy mosiężny DN52 z nasadą aluminiową
Dodatkowe wyposażenie		+ gaśnica

Dokumentacja

Dołączona do hydrantu

- + znak bezpieczeństwa "Hydrant wewnętrzny" i "Gaśnica"
- + instrukcja obsługi
- + instrukcja montażu
- + tabliczka znamionowa
- + deklaracja zgodności producenta
- + karta gwarancyjna

Do pobrania ze strony www

- + rysunek techniczny w formatach *DWG i *PDF
- + informacje techniczne
- + certyfikat zgodności z normą EN 671-2 CNBOP:
 - H52-Z-K-15: certyfikat 1438/CPD/0007 (H+G-650-B)
 - H52-Z-K-20: certyfikat 1438/CPD/0007 (H+G-650-B)