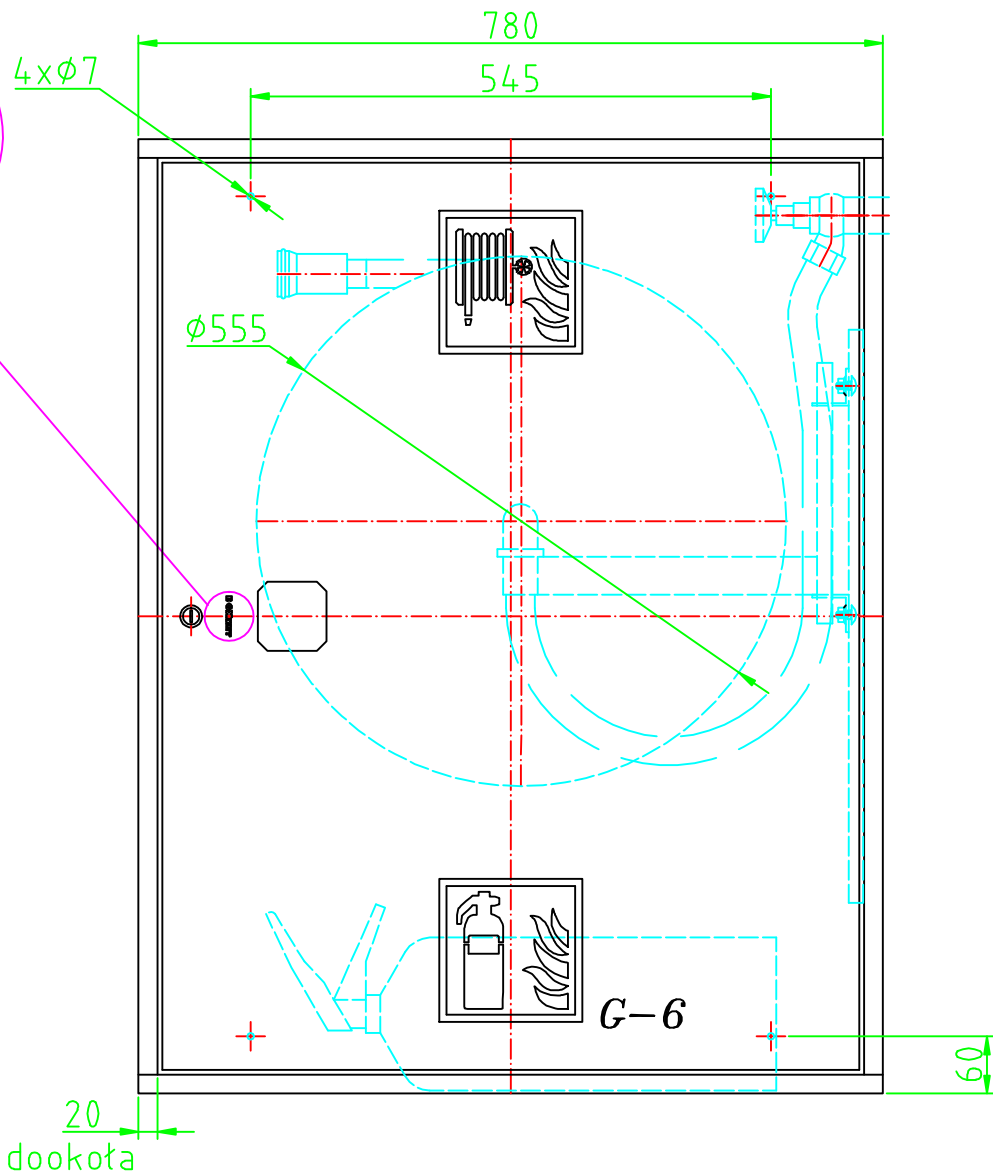


**BOXMET**



Material	Nazwa <b>Hydrant zawieszany DN25x20</b>	Ilość	Nr rysunku <b>H25S-Z-KP-20 1000x780x180</b>
Konstr.			