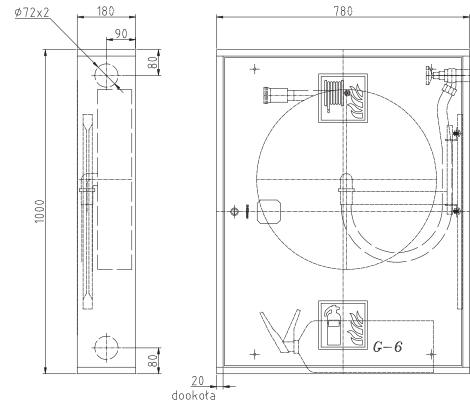


Hydrant wewnętrzny DN25 smukły zawieszany z miejscem na gaśnicę pod spodem


Wymiary hydrantu

Wysokość: 1000	Szerokość: 780	Głębokość: 180
-------------------	-------------------	-------------------

Wykonanie

	Standard:	Opcjonalnie:
Materiał	+ blacha stalowa czarna DC01 pokryta farbą proszkową	+ blacha stalowa ocynkowana pokryta farbą proszkową fasadową + blacha nierdzewna szlifowana 1.4301 (front bądź całość) + blacha kwasoodporna szlifowana 1.4404 (front bądź całość)
Lakierowanie	+ zwijadło - czerwony RAL3000 + szafka - czerwony RAL3000, biały RAL9016	+ szafka - dowolny kolor z palety RAL
Drzwi	+ petne	+ z oknem z plexi + z miejscem na ROP
Zamek	+ patentowy z systemem "zbij szybkę"	+ EURO z możliwością założenia plomby
Doprowadzenie	+ boczne uniwersalne (prawe/lewe poprzez obrót szafki o 180°)	+ górne, tylne, dowolna konfiguracja

Wyposażenie

	Standard:	Opcjonalnie:
Zwijadło	+ blacha stalowa czarna DC01 pokryta farbą proszkową, tarcze o średnicy: - Ø 550 mm dla bębna z węzłem 20 m - Ø 650 mm dla bębna z węzłem 30 m	
Prądownica	+ regulowana DN25 z dyszą równoważną Ø 10 mm	+ regulowana DN25 z dyszą równoważną Ø 8 mm + regulowana DN25 z dyszą równoważną Ø 6 mm
Oś wodna	+ DN25 mosiężna chromowana	
Wąż	+ półsztywny DN25 o długości 20 lub 30 m	
Wąż doprowadzający	+ półsztywny DN25 o długości 1,0 m	
Zawór	+ grzybkowy mosiężny DN25	+ grzybkowy mosiężny lub aluminiowy DN52 z redukcją kątową do DN25 + kulowy mosiężny DN25
Dodatkowe wyposażenie		+ gaśnica

Dokumentacja

Dołączona do hydrantu

- + znak bezpieczeństwa "Hydrant wewnętrzny i "Gaśnica"
- + instrukcja obsługi
- + instrukcja montażu
- + tabliczka znamionowa
- + deklaracja zgodności producenta
- + karta gwarancyjna

Do pobrania ze strony www

- + rysunek techniczny w formatach *DWG i *PDF
- + informacje techniczne
- + certyfikat zgodności z normą EN 671-1 CNBOP:
 - H25S-Z-KP-20: certyfikat 1438/CPD/0031 (25H+G-1000-B.20)
 - H25S-Z-KP-30: certyfikat 1438/CPD/0031 (25H+G-1050-B.30)