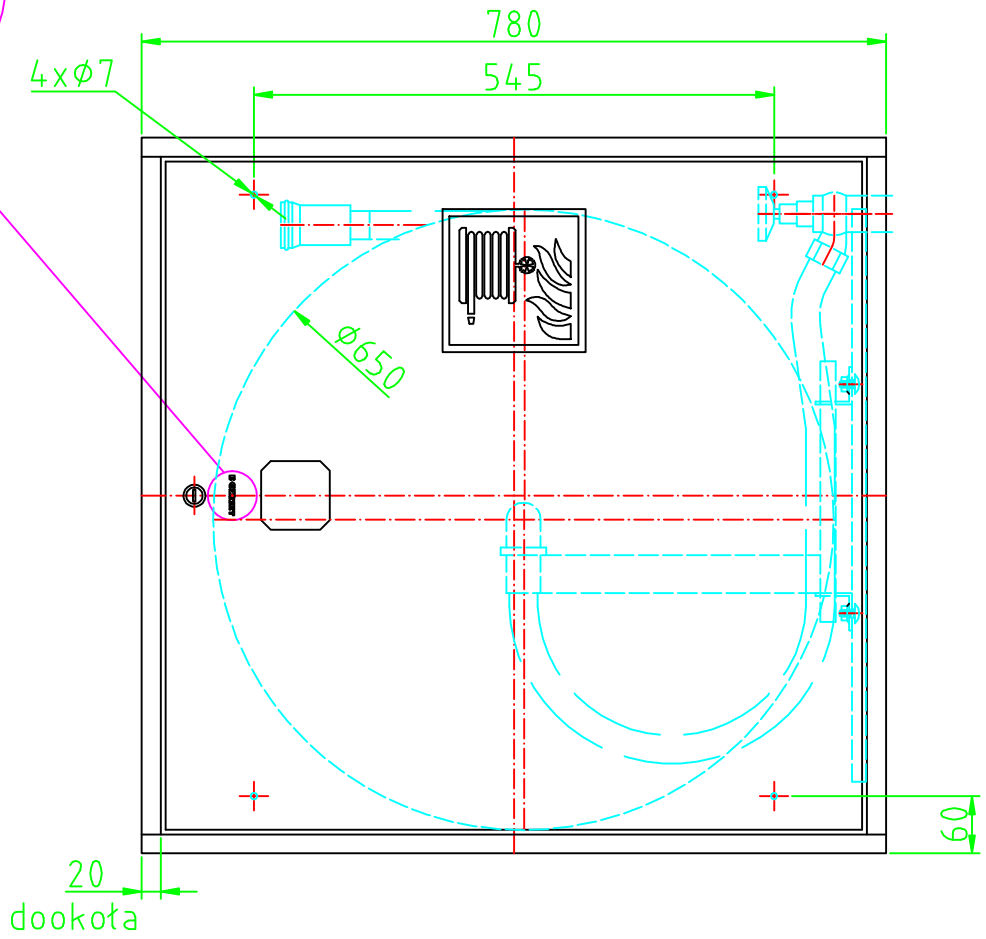


BOXMET



Material	Nazwa Hydrant zawieszany DN25x30	Ilość	Nr rysunku H25S-Z-30 750x780x180
Konstr.			