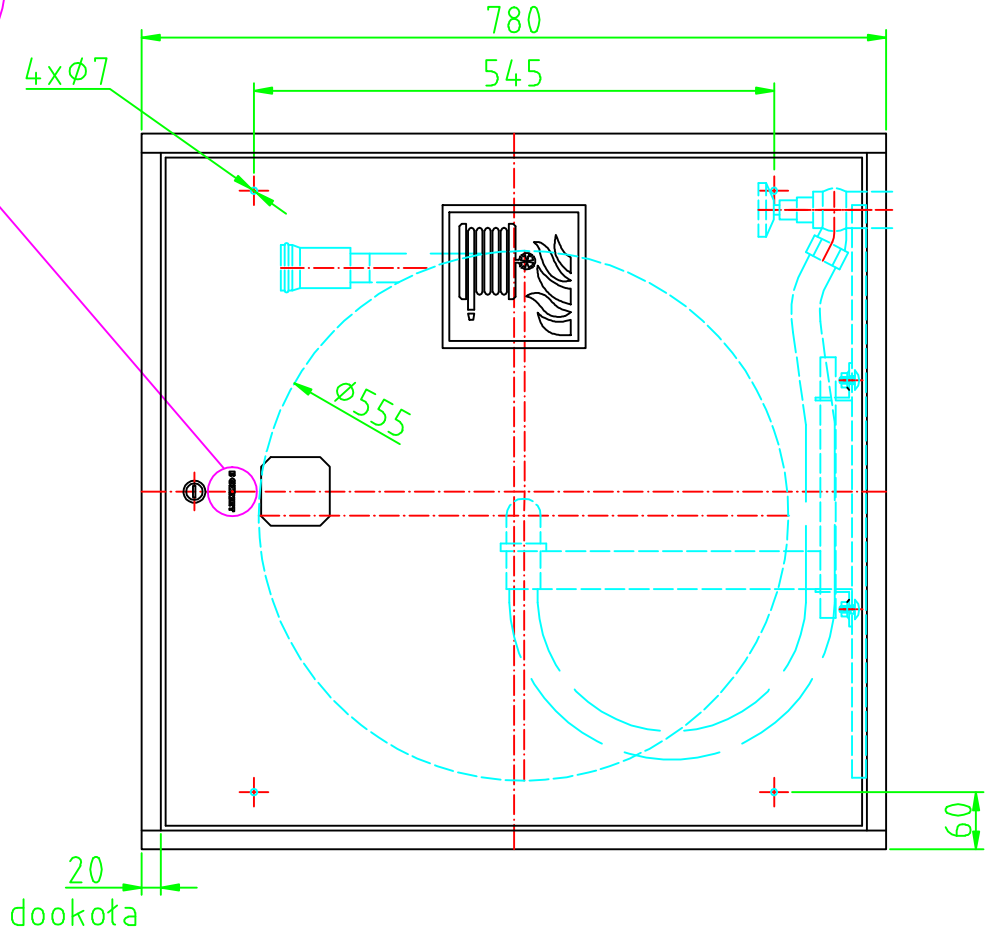


**BOXMET**



Material	Nazwa <b>Hydrant zawieszany DN25x20</b>	Ilość	Nr rysunku <b>H25S-Z-20 750x780x180</b>
Konstr.			