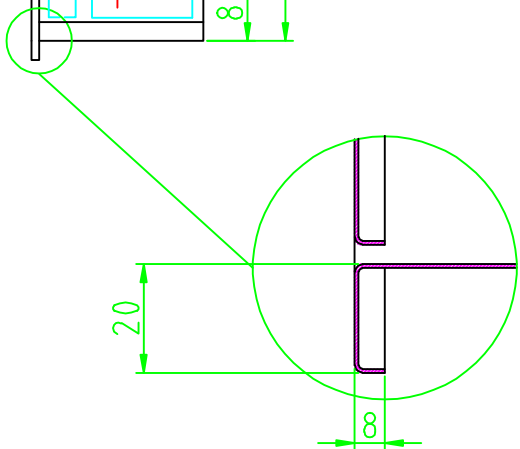
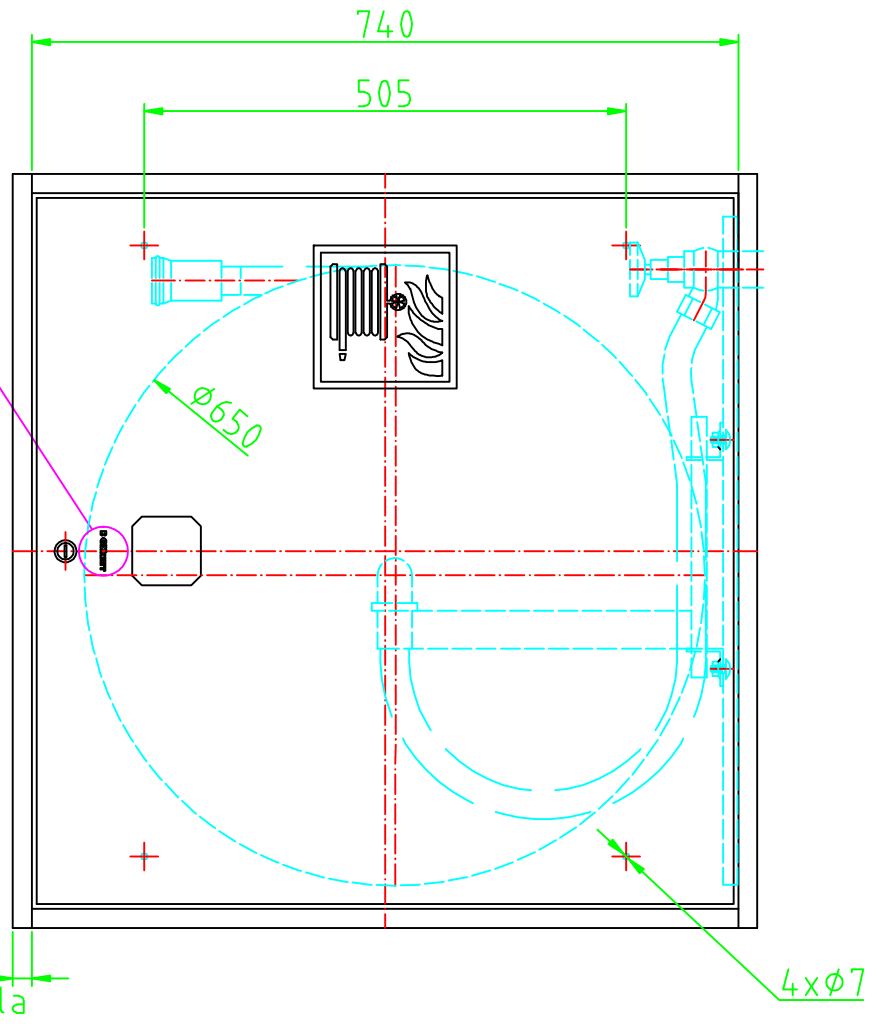


**BOXMET**



Material	Nazwa	Ilość	Nr rysunku
	<i>Hydrant wewnętrzny DN25x30</i>		<i>H25S-W-30</i> <i>750x740x180</i>
Konstr.			