

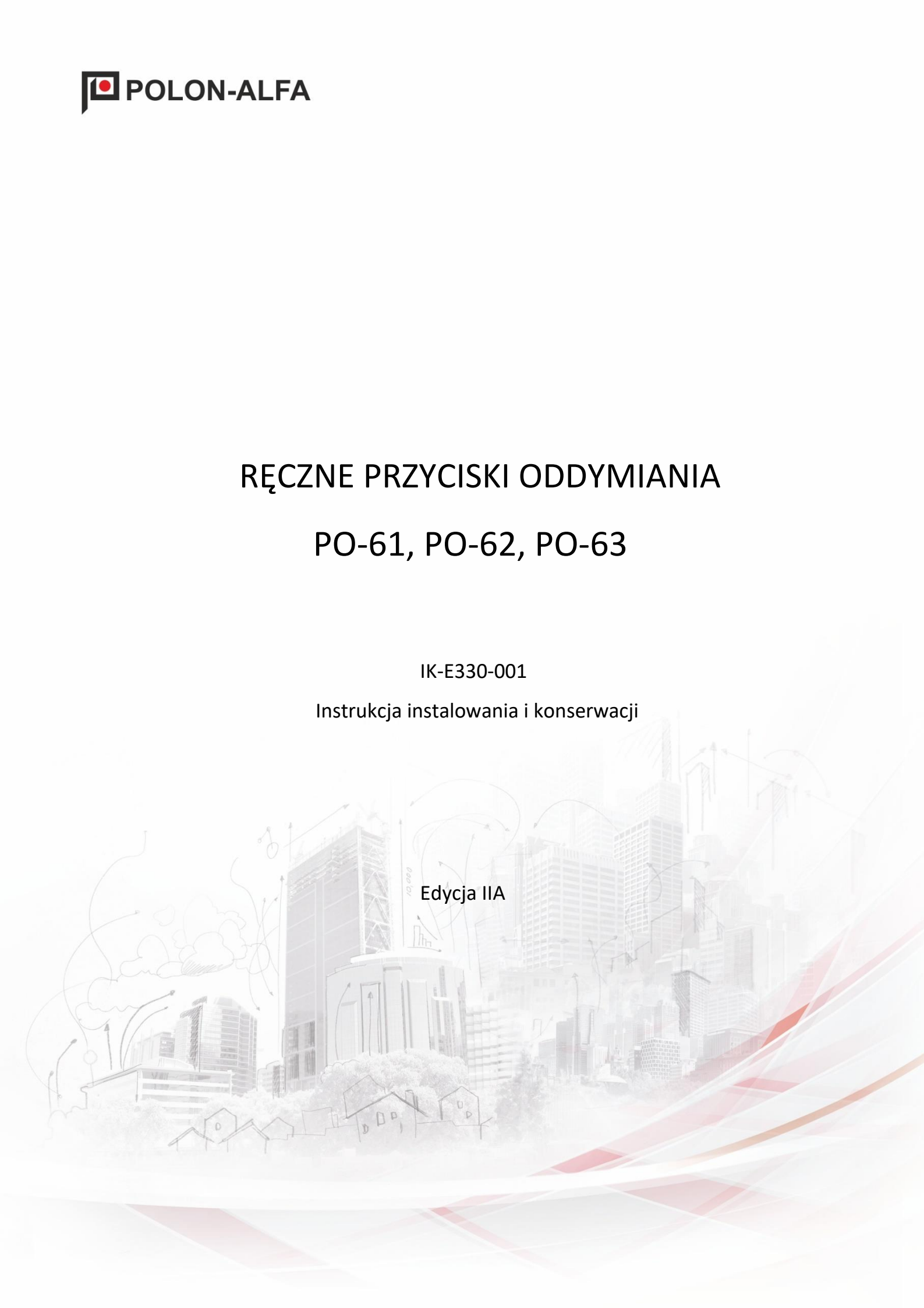
RĘCZNE PRZYCISKI ODDYMIANIA

PO-61, PO-62, PO-63

IK-E330-001

Instrukcja instalowania i konserwacji

Edycja IIA



Ręczne przyciski oddymiania PO-61, PO-62, PO-63, będące przedmiotem niniejszej IK spełniają wymagania Krajowej Oceny Technicznej oraz zasadnicze wymagania Dyrektywy Unii Europejskiej:

EMC Dyrektywa 2014/30/UE dotycząca kompatybilności elektromagnetycznej EMC

LVD Dyrektywa 2014/35/UE dotycząca sprzętu elektrycznego zasilanego niskim napięciem.

Ręczne przyciski oddymiania PO-61, PO-62, PO-63 uzyskały Krajowy Certyfikat Stałości Właściwości Użytkowych wydany przez CNBOP-PIB, uprawniający do użytkowania w ochronie przeciwpożarowej.

Posiadane cechy/parametry techniczne przewyższające wymagania Krajowej Oceny Technicznej oraz inne podane w niniejszej instrukcji cechy/parametry wyrobu nie określone wymienionymi normami potwierdza Producent.

Producent wydał na wyrób Krajową Deklarację Właściwości Użytkowych.

Krajowa Ocena Techniczna, Certyfikat Stałości Właściwości Użytkowych oraz Krajowa Deklaracja Właściwości Użytkowych dostępne są na stronie internetowej www.polon-alfa.pl

Przed przystąpieniem do montażu i eksploatacji należy zapoznać się z treścią niniejszej instrukcji. Nieprzestrzeganie zaleceń zawartych w niniejszej instrukcji może okazać się niebezpieczne lub spowodować naruszenie obowiązujących przepisów.

Producent POLON-ALFA nie ponosi odpowiedzialności za szkody powstałe w wyniku użytkowania niezgodnego z niniejszą instrukcją.

Wyeksploatowany wyrób, nie nadający się do dalszego użytkowania, należy przekazać do jednego z punktów, zajmujących się zbiórką zużytego sprzętu elektrycznego i elektronicznego.



Uwaga: Zastrzega się prawo do wprowadzania zmian

1 PRZEZNACZENIE

Ręczne przyciski oddymiania PO-61, PO-62, PO-63 przeznaczone są do współpracy z centralami oddymiania np. UCS 6000, UCS4000.

Dostępne są w trzech wykonaniach:

PO-61 przycisk z sygnalizacją: URUCHOMIENIE, bez kasowania,

PO-62 przycisk z sygnalizacją: URUCHOMIENIE, z kasowaniem,

PO-63 przycisk z sygnalizacją: URUCHOMIENIE, OK, USZKODZENIE oraz z kasowaniem. Służą do uruchomienia klap oddymiających poprzez centralę, umożliwiają wysterowanie powrotne klap (PO-62, PO-63) i sygnalizują stan centrali (PO-61, PO-62 jedynie URUCHOMIENIE).

Liczba możliwych do podłączenia równoległe zewnętrznych przycisków oddymiania zależy od typu centrali. Przeznaczone są do montażu natynkowego i wtynkowego w instalacjach wewnątrz obiektów.

Ramka maskująca RM-60-O do montażu natynkowego nie wchodzi w skład przycisku i należy ją zamawiać osobno.

2 DANE TECHNICZNE

Typ przycisku	B wg PN-EN 54-11:2004
Akceptowane średnice żył przewodów	od 0,8 mm do 1,2 mm
Szczelność obudowy	IP 30
Klasa klimatyczna:	I
Temperatura pracy	-25 °C do +55 °C
Dopuszczalna wilgotność względna	do 95 % przy 40 °C
Wymiary	102,5 mm x 98 mm x 45,5 mm
Masa	< 220 g
Kolor obudowy	pomarańczowy

3 WARUNKI BEZPIECZEŃSTWA

Naprawy i konserwacje

Prace konserwacyjne i przeglądy okresowe muszą być dokonywane przez uprawniony personel firm autoryzowanych lub przeszkolonych przez POLON-ALFA.

Wszystkie naprawy muszą być dokonywane przez producenta.

POLON-ALFA nie ponosi odpowiedzialności za działanie urządzeń konserwowanych i naprawianych przez nieuprawniony personel.

Ochrona oczu przed zapyleniem

Podczas prac, które powodują powstawanie dużej ilości pyłu, zwłaszcza wiercenia otworów należy używać okularów ochronnych i masek przeciwpyłowych.

Elektronarzędziami należy posługiwać się z zachowaniem warunków ich bezpiecznej pracy podanych w stosownych instrukcjach producentów.

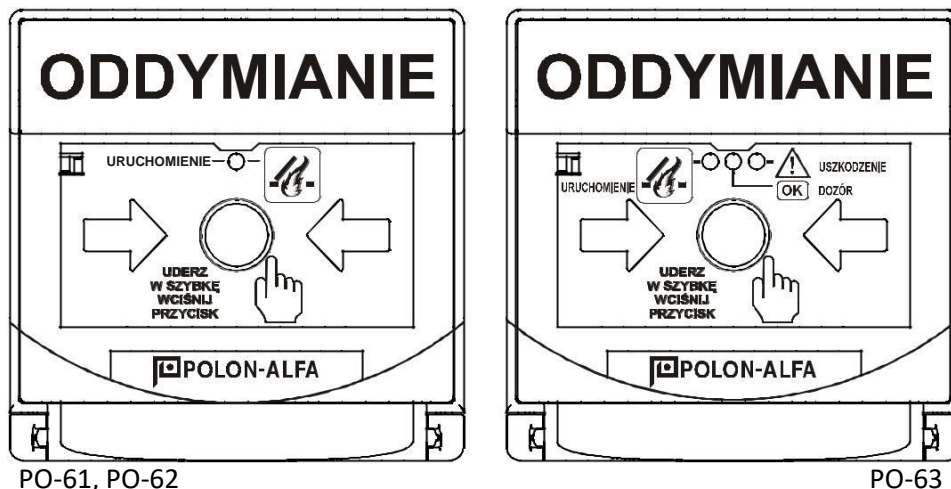
4 OPIS KONSTRUKCJI

Przycisk składa się z korpusu i podstawy, połączonych zawiasem.

Korpus zawiera zasadnicze części przycisku: płytkę drukowaną z układem elektronicznym, mikroprzełącznikami: uruchomienie i kasowanie oraz złącze do podłączenia przewodów linii dozоровej.

W górnej części korpusu przycisku, za szybką znajduje się czerwona dioda świecąca (w PO-61 i PO-62) sygnalizująca uruchomienie oddymiania - URUCHOMIENIE.

Przyciski posiadają trzy kolory diod: czerwona - URUCHOMIENIE;
 zielona - OK;
 żółta - USZKODZENIE.



Rys. 1 Wygląd przycisków

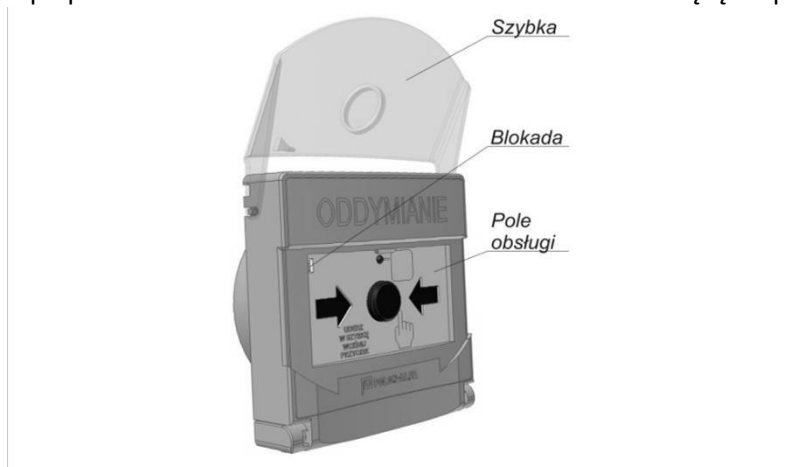
5 OPIS DZIAŁANIA

Uruchomienie przycisku oddymiania następuje poprzez uderzenie w szybkę (spowoduje to jej odchylenie) a następnie wciśnięcie przycisku znajdującego się pomiędzy strzałkami w polu obsługi.

Zmieni się skokowo kolor strzałek w polu obsługi ostrzegacza z czarnych na żółte. Informacja o uruchomieniu przycisku zostaje przekazana do centrali oddymiania, a centrala zwrotnie włącza sygnalizację URUCHOMIENIE – błyskanie czerwonej diody. Potwierdzenie stanu URUCHOMIENIE w centrali powoduje świecenie diody w sposób ciągły.

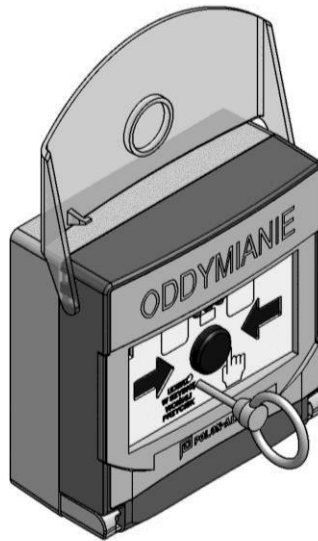
Przycisk PO-63 posiada trzy diody:

- zieloną – OK - świecąca w sposób ciągły gdy instalacja jest sprawna - w stanie dozoru;
- czerwoną – URUCHOMIENIE – błyskająca po uruchomieniu przycisku a po potwierdzeniu w centrali stanu ALARMU POŻAROWEGO, świecąca w sposób ciągły;
- żółtą – USZKODZENIE - w przypadku niesprawności instalacji oddymiania sygnalizująca błyskaniem uszkodzenie a po potwierdzeniu w centrali stanu USZKODZENIA świecąca w sposób ciągły.



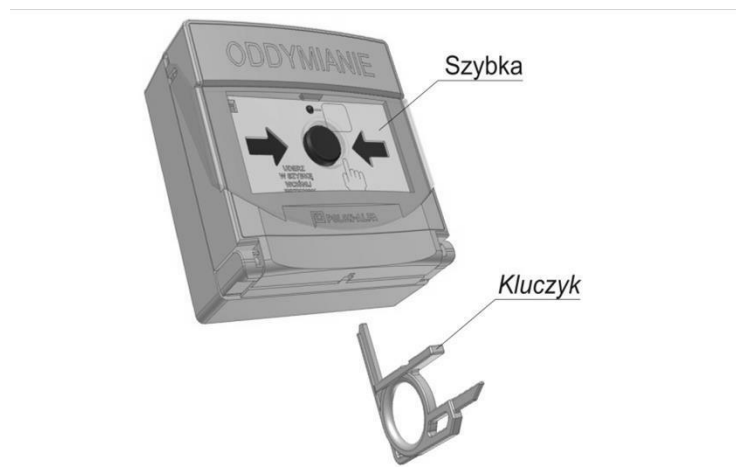
Rys. 2 Przycisk z odchyloną szybką

Aby wysterować powrotnie klapę (skasować oddymianie w wypadku PO-62 i PO-63) należy przy odchylonej szybce, kluczykiem poprzez otwór znajdujący się koło opisu nacisnąć przycisk kasowania.



Rys. 3 Kasowanie oddymiania

W celu skasowania stanu uruchomienia, należy przytrzymać szybkę w pozycji jak na rysunku 4 i od dołu wsunąć kluczyk (T końcówką) spowoduje to skokową zmianę koloru strzałek z żółtego na czarne. Po wyjęciu kluczyka szybka powinna osłaniać przycisk.



Rys. 4 Kasowanie stanu uruchomienia

UWAGA!

Jeżeli szybka zamiast uderzenia zostanie odciągnięta (niezgodnie z instrukcją umieszczoną na polu obsługi) i nie zostanie wciśnięty przycisk (urządzenie nie zostanie wprowadzone w stan uruchomienia), należy szybkę docisnąć do pola obsługi i wsuwając kluczyk od dołu do oporu spowodować jej zablokowanie.

6 INSTALOWANIE

6.1 Miejsce instalowania i mocowanie

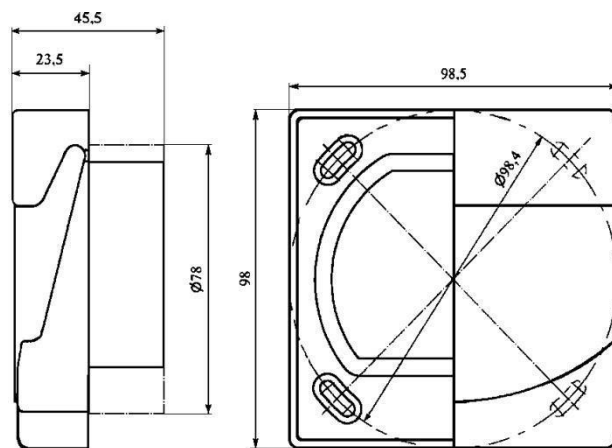
Przyciski instaluje się wewnątrz budynku, z reguły w pobliżu drzwi, w miejscach łatwo dostępnych, dobrze widocznych, na wysokości 1,2 m do 1,6 m.

Rozstaw otworów do mocowania (po przekątnej – rys. 5 i rys. 6) należy wytyczyć przy użyciu szablonu – nie używać do tego celu samego urządzenia lub ramki maskującej.

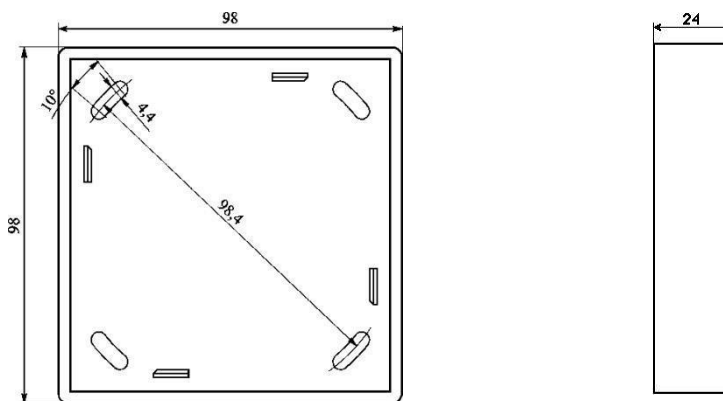
Przyciski montuje się na płaskiej powierzchni przy użyciu 2 kołków rozporowych $\varnothing 6$ i wkrętów z **łbem walcowym**, dostarczanych w komplecie z urządzeniem.

Do montowania przycisku wtynkowo należy wywiercić wiertłem koronowym do muru otwór o średnicy 80 mm (typowy otwór pod puszkę instalacyjną) i głębokości minimum 22 mm.

Do montażu przycisku natynkowo należy zastosować ramkę maskującą RM-60-O.



Rys. 5 Wymiary i otwory montażowe przycisku



Rys. 6 Wymiary i otwory montażowe ramki maskującej RM-60-O

Ze względu na znaczną siłę uderzenia wymaganą do uruchomienia, nie należy montować przycisków do płyt kartonowo-gipsowych bez dodatkowego wzmocnienia.

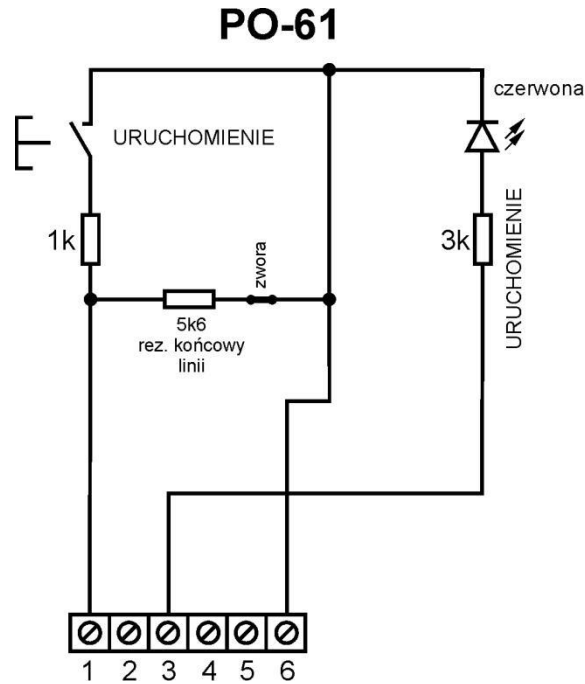
6.2 Układanie przewodów

Przewody instalacji oddymiającej układa się zgodnie z przepisami obowiązującymi dla instalacji niskonapięciowych (poniżej 42 V) i łączy się z zaciskami znajdującymi się na płycie korpusu.

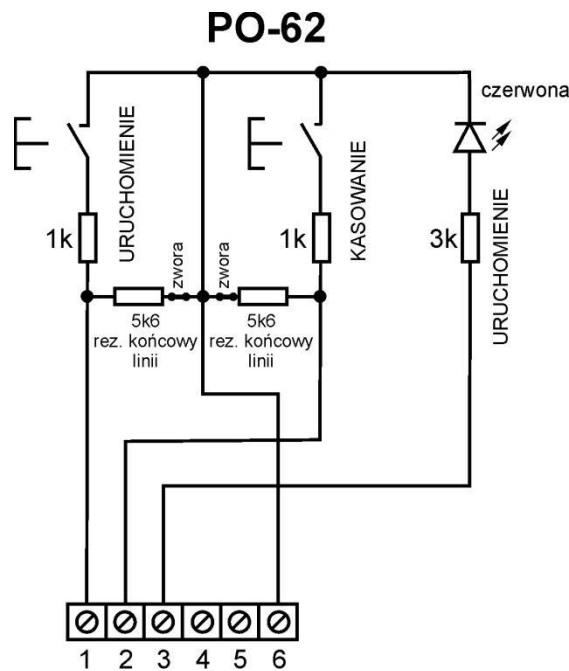
Do swobodnego podłączenia przycisku należy zostawić zapas przewodu instalacyjnego (przy instalacji dochodzącej z góry) o długości ok. 30 cm.

6.3 Podłączanie przewodów

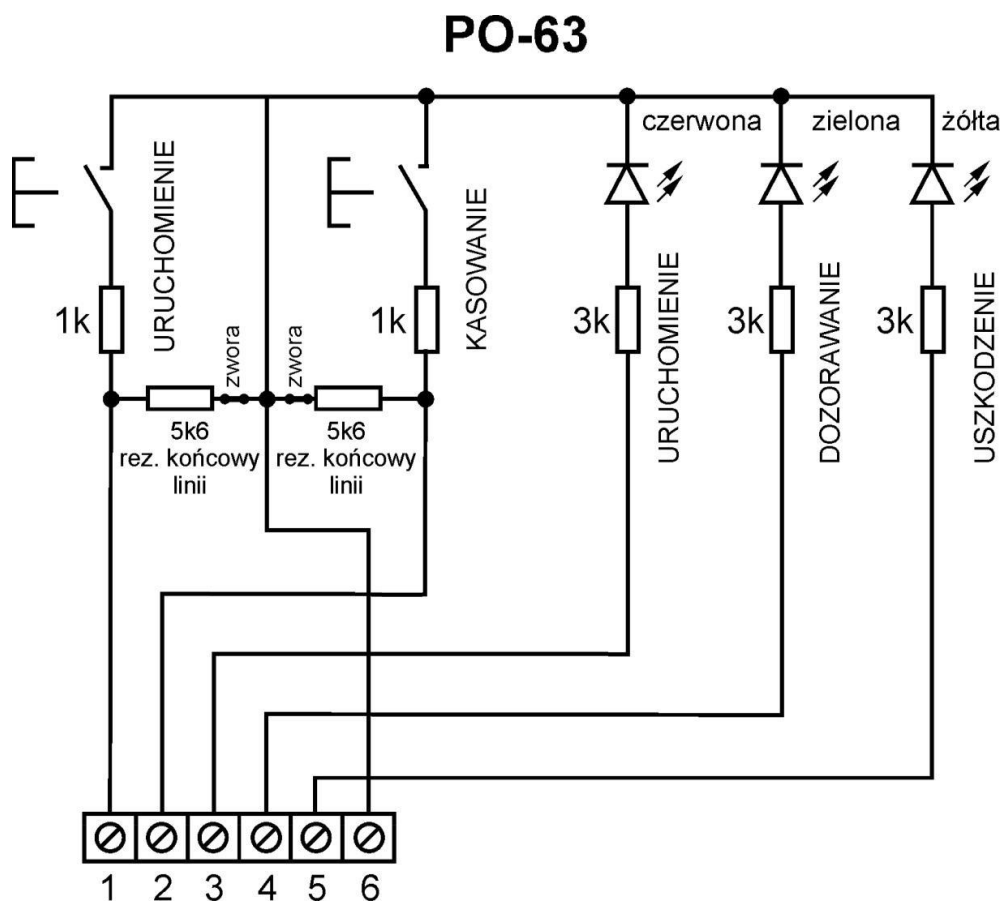
Przewody linii podłącza się do zacisków zgodnie ze schematem oraz Dokumentacją Techniczno-Ruchową centrali oddymiania.



Rys. 7 Schemat ideowy przycisku oddymiania PO-61

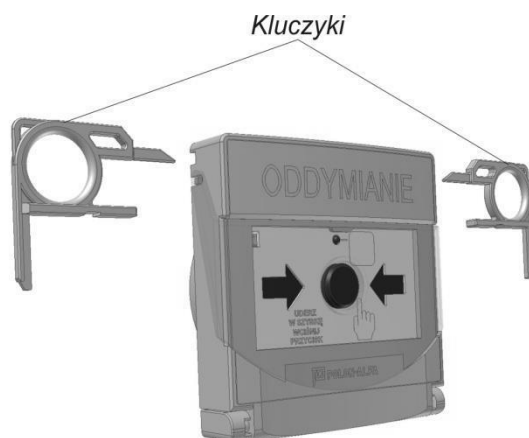


Rys. 8 Schemat ideowy przycisku oddymiania PO-62



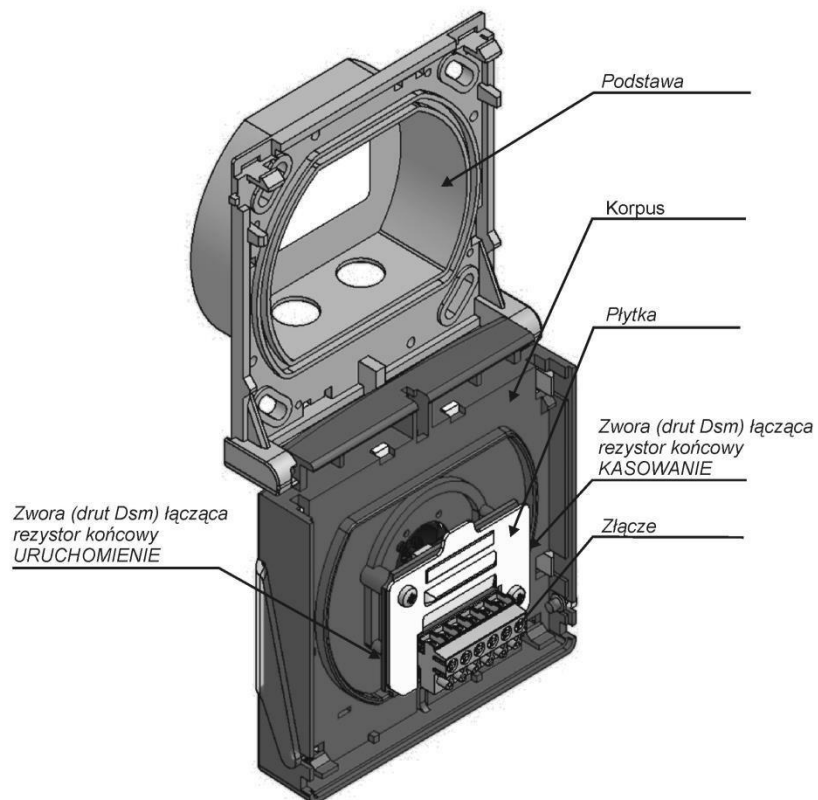
Rys. 9 Schemat ideowy przycisku oddymiania PO-63

Rezystory końcowe linii należy pozostawić tylko w ostatnim przycisku w linii. Z pozostałych przycisków rezystory należy odłączyć poprzez wycięcie zwory (druć Dsm). Druć te w kształcie pętelki usytuowane są pionowo przy obu brzegach płytki (rys. 11).



Rys. 10 Sposób otwierania przycisku

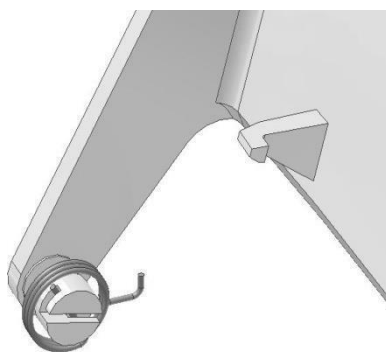
Aby uzyskać dostęp do płytki należy dwoma kluczykami (płaskimi końcówkami) otworzyć przycisk i odchylić korpus.



Rys. 11 Przycisk po otwarciu

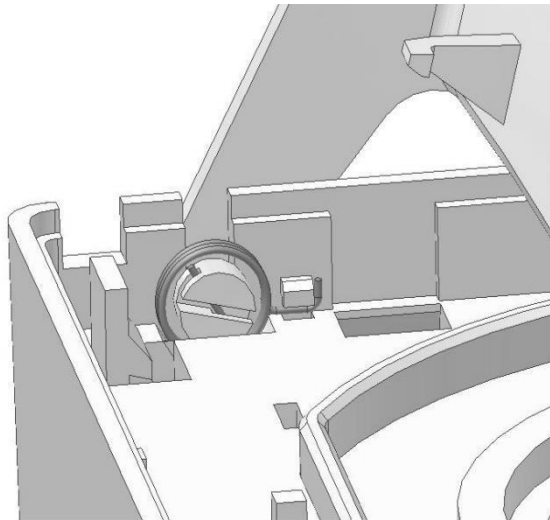
6.4 Wymiana szybki

W przypadku konieczności wymiany szybki, należy odchylić korpus ostrzegacza (patrz rys. 10 i 11), wyciągnąć szybkę, zdjąć sprężynę. Założyć sprężynę na zawias nowej szybki zgodnie z rys. 12. Komplet 3 szt. szybek zapasowych wraz ze sprężynami ma oznaczenie SZ-60.



Rys. 12 Zakładanie sprężyny szybki

Włożyć szybkę w prowadnice korpusu i zahaczyć sprężynę o występ zgodnie z rys. 13.



Rys. 13 Mocowanie szybki do korpusu

7 OBSŁUGA I KONSERWACJA

Niezawodne działanie przycisków uwarunkowane jest zachowaniem właściwych warunków pracy urządzenia, poprawnym wykonaniem instalacji i regularnym przeprowadzaniem badań okresowych. Okresowo należy sprawdzać stan mechaniczny obudowy oraz utrzymywać ją w czystości.

Badania okresowe powinny być przeprowadzane przynajmniej raz na rok przez konserwatora lub uprawnioną osobę zgodnie z instrukcją centrali.

Sprawnie działające przyciski, poddawane regularnie badaniom okresowym nie wymagają innych zabiegów konserwacyjnych.

8 OPAKOWANIE, TRANSPORTOWANIE, PRZECHOWYWANIE

Przyciski pakowane są w opakowania zbiorcze. W opakowaniu zbiorczym znajduje się instrukcja instalowania i konserwacji.

Przyciski w opakowaniu fabrycznym należy transportować w przestrzeniach zamkniętych normalnych środków transportu lądowego lub morskiego. Urządzenia powinny być zabezpieczone przed oddziaływaniem gwałtownych wstrząsów i temperatur otoczenia niższych od $-40\text{ }^{\circ}\text{C}$ i wyższych od $+70\text{ }^{\circ}\text{C}$.

Przyciski należy przechowywać w pomieszczeniach zamkniętych o temperaturze od $+5\text{ }^{\circ}\text{C}$ do $+40\text{ }^{\circ}\text{C}$ i wilgotności względnej od 40 % do 80 %, wolnych od oparów i gazów żrących, z dala od elementów ogrzewających. Okres magazynowania nie powinien przekraczać 24 miesięcy.



POLON-ALFA S.A.

85-861 Bydgoszcz, ul. Glinki 155 | www.polon-alfa.pl

Dział Wsparcia Technicznego - tel. 52 36 39 261, e-mail: wsparcie@polon-alfa.pl

Dział Serwisu Urządzeń - tel. 52 36 39 375, e-mail: serwis@polon-alfa.pl